

**Serie 4, Droogkast met warmtepomp,
8 kg
WTH85V05FG**



A++



De droogautomaat voor een bijzonder efficiënte droging, met energie-efficiëntieklasse A++.

- **EasyClean met A++:** droogt zeer efficiënt. Eenvoudige reiniging van de condensor.
- **AutoDry:** droogt automatisch tot de gewenste droogheid.
- **De AntiVibration-zijwanden absorberen zoveel mogelijk trillingen. Dat resulteert in een fluisterstille werking.**
- **LED-display met intuïtieve Touch Control bediening.**
- **Sensitive Drying-systeem: voor zacht drogen zonder kreukels.**

Technische gegevens

Type constructie:	Vrijstaand
Afneembaar bovenblad:	Neen
Deurscharnier:	Rechts
Lengte elektriciteitsnoer:	145.0 cm
Hoogte van afneembaar bovenblad:	0 mm
Afmetingen van het toestel:	842 x 598 x 613 mm
Nettogewicht:	49.2 kg
Fluorinated greenhouse gases:	Nee
Type of refrigerant:	R290
Hermetically sealed equipment:	Ja
EAN-code:	4242005234400
Aansluitvermogen:	625 W
Minimale smeltveiligheid:	10 A
Spanning:	220-240 V
Frequentie:	50 Hz
Vulgewicht:	8.0 kg
Energieklasse:	A++
Energieverbruik elektrische droger, maximale belading - nieuw (2010/30/EC):	1.87 kWh
Standaardduur katoenprogramma, maximale belading:	205 min
Energieverbruik elektrische droger, gedeeltelijke belading - nieuw (2010/30/EC):	1.14 kWh
Standaardduur katoenprogramma, gedeeltelijke belading:	130 min
Gewogen jaarlijks energieverbruik, elektrische droger - NIEUW (2010/30/EG):	236.0 kWh/annum
Gewogen programmaduur:	162 min
Gemiddelde condensatie-efficiëntie, maximale belading (%):	81 %
Gemiddelde condensatie-efficiëntie, gedeeltelijke belading (%):	81 %
Gewogen condensatie-efficiëntie (%):	81 %

Optionele toebehoren

WMZ20600	Wolkorf
WTZ1110	Waterafvoerslang condens
WTZ11400	Verbindingsset met werkvlak
WTZ20410	Verbindingsset
WTZPW20D	Voetstuk met onderlade



Serie 4, Droogkast met warmtepomp, 8 kg WTH85V05FG

De droogautomaat voor een bijzonder efficiënte droging, met energie-efficiëntieklasse A++.

- Droogkast met warmtepomp

Algemene informatie

Programma's

- Speciale programma's: Overhemden, Dons, Fijn, Handdoeken, Mix, Extra snel 40', Sport, Wol in korf, Tijdprogramma warm

Opties

- Antikreuk werking na het programma einde
- TouchControl-toetsen: Delicaat, Antikreuk, Programmaduur, Fijninstelling, Eindtijduitstel tot 24 u

Uitrusting en comfort

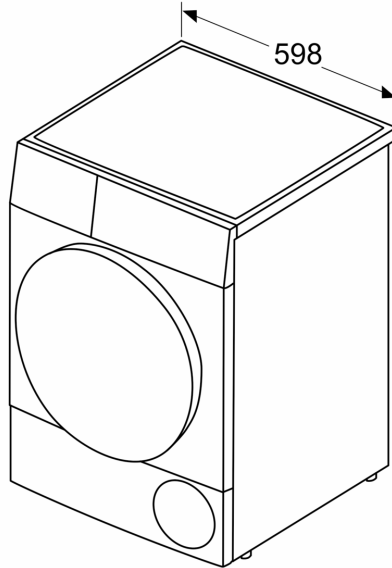
- EasyClean-filter voor een gemakkelijke reiniging van de condensor
- AutoDry: vochtgestuurde droogprogramma's
- LED-display voor resttijdaanduiding, eindtijduitstel 24 u, speciale functies en programmaverloop
- Volelektronische éénknopsbediening voor de vochtgestuurde programma's, het tijdprogramma en de speciale programma's
- Sensitive Drying System: grote inox trommel voor een betere bescherming van het textiel, wasmeemers in SoftDesign
- Aanduiding condensatie reservoir ledigen
- Aanduiding pluizenfilter reinigen
- Trommelverlichting met LED trommelverlichting
- Woldroogkorf
- AntiVibration design: uitzonderlijk stil en stabiel
- Kinderbeveiliging
- Geluidssignaal bij afloop van het programma
- Kleur van de deur: Zilver-wit
- Comfort deurvergrendeling
- Draaideur met zijdelingse opening - scharnieren rechts
- Metalen sluithaak
- Aansluitset voor afvoer van het condenswater

Technische specificaties

- Afmetingen (H x B): 84.2 cm x 59.8 cm
- Toesteldiepte: 61.3 cm
- Toesteldiepte inclusief deur: 66.5 cm
- Toesteldiepte met open deur: 110.5 cm
- Onderschuifbaar, onder werkblad van 85 cm hoog

**Serie 4, Droogkast met warmtepomp,
8 kg
WTH85V05FG**

Afmeting in mm



Afmeting in mm

