

**Serie 8, Droogkast met warmtepomp,  
9 kg  
WQB246C9FG**



**A+++**



**Een uitstekende warmtepompdroger met Smart Dry via Home Connect. Maximaliseer je energiebesparing met A+++-10%\* en de Self Cleaning condensor. Bescherm je kledingstukken met Auto Dry en verminder strijkgoed dankzij Iron Assist.**

- **AutoDry:** droogt automatisch tot de gewenste droogheid.
- **Zelfreinigende condensor:** houd de condensor pluisvrij voor de hoogste A+++ energiezuinigheid.
- **Smart Dry:** je slimme droogkast en wasmachine raden het juiste programma aan.
- **Home Connect:** slimme huishoudtoestellen voor meer dagelijks gemak.
- **Iron Assist:** stoombehandeling voor minder kreukels en strijkgoed.

**Technische gegevens**

Type constructie: .....	Vrijstaand
Afneembaar bovenblad: .....	Neen
Deurscharnier: .....	Rechts verwisselbaar
Lengte elektriciteitsnoer: .....	145.0 cm
Hoogte van afneembaar bovenblad: .....	0 mm
Afmetingen van het toestel: .....	842 x 598 x 613 mm
Nettogewicht: .....	56.3 kg
Fluorinated greenhouse gases: .....	Neen
Type of refrigerant: .....	R290
Hermetically sealed equipment: .....	Ja
EAN-code: .....	4242005364411
Aansluitvermogen: .....	600 W
Minimale smeltveiligheid: .....	10 A
Spanning: .....	220-240 V
Frequentie: .....	50 Hz
Vulgewicht: .....	9.0 kg
Energieklasse: .....	A+++
Energieverbruik elektrische droger, maximale belading - nieuw (2010/30/EC): .....	1.44 kWh
Standaardduur katoenprogramma, maximale belading: .....	260 min
Energieverbruik elektrische droger, gedeeltelijke belading - nieuw (2010/30/EC): .....	0.80 kWh
Standaardduur katoenprogramma, gedeeltelijke belading: .....	156 min
Gewogen jaarlijks energieverbruik, elektrische droger - NIEUW (2010/30/EG): .....	174.0 kWh/annum
Gewogen programmaduur: .....	201 min
Gemiddelde condensatie-efficiëntie, maximale belading (%): .....	91 %
Gemiddelde condensatie-efficiëntie, gedeeltelijke belading (%): .....	91 %
Gewogen condensatie-efficiëntie (%): .....	91 %

**Optionele toebehoren**

WMZ20600	Wolkorf
WTZ27500	Verbindingsset met werkvlak
WTZ27510	Verbindingsset
WTZPW20D	Voetstuk met onderlade



## Serie 8, Droogkast met warmtepomp, 9 kg WQB246C9FG

**Een uitstekende warmtepompdroger met  
Smart Dry via Home Connect.  
Maximaliseer je energiebesparing met  
A+++10%\* en de Self Cleaning condensor.  
Bescherm je kledingstukken met Auto Dry  
en verminder strijkgoed dankzij Iron  
Assist.**

### Algemene informatie

- Energie efficiëntieklasse<sup>1</sup>: A+++
- 10% energiezuiniger dan energie-efficiëntieklasse A+++\*\*
- Energie<sup>2</sup>: 174 kWu
- Inhoud: 1 - 9 kg
- Programmaduur<sup>3</sup>: 260 min
- Geluidsniveau: 58 dB (A) re 1 pW
- Condensatie efficiëntieklasse<sup>4</sup>: A
- Condensatie efficiëntie<sup>5</sup>: 91 %

### Programma's

- Standaard programma's: Katoen, Kreukherstellend
- Iron Assist/smartFinish
- Bedlinnen programma: vermindert het in de war raken van grote stukken wasgoed dankzij een trommel die in beide richtingen draait.
- Silent Dry: speciaal programma voor extra stil drogen
- programma's via de app: Super 40, Sportswear, Time program cold
- Speciale programma's: App, Katoen, Bedlinnen, Overhemden, Katoen eco, Fijn, Handdoeken, Hygiene, Iron Assist/smartFinish, Mix, Night Dry, Kreukherstellend, Wol in korf, Tijdprogramma warm

### Opties

- Home Connect: Monitoring en beheer op afstand, Energie Management, extra programma's downloaden. Houd je apparaat altijd up-to-date met firmware updates.
- SmartDry
- Speed Perfect: verkort de droogtijd in geselecteerde programma's
- Optie halve belading: verbeterd droogproces bij kleine belading.
- Antikreukfase 120 min. bij afloop van het programma
- TouchControl-toetsen: 1 shirt, 5 shirts, basic setup, Strijkdroog, Business, Kastdroog, Kastdroog extra, Eindtjuidstel tot, Halve belading, Child lock, Antikreuk, MyFavourite, Aan/Uit, Home Connect, Delicaat, SmartDry, Start / Bijvullen / Pauze, SpeedPerfect, Eindtjuidstel tot 24 u

### Uitrusting en comfort

- Selfcleaning Condenser
- Elegant en ergonomisch gekanteld bedieningspaneel voor eenvoudig gebruik
- Beladingsadvies
- Bijvulindicatie
- AutoDry: vochtgestuurde droogprogramma's
- Sensitive Drying System: grote inox trommel voor een betere bescherming van het textiel, wasmeemers in SoftDesign

- AntiVibration design: uitzonderlijk stil en stabiel
- Woldroogkorf
- Trommelverlichting met LED trommelverlichting
- Aansluitset voor afvoer van het condenswater
- Kinderbeveiliging
- Geluidssignaal bij afloop van het programma
- Verbruiksmeter: telt het aantal voltooide programma's
- Draaideur met zijdelingse opening - scharnieren rechts, Verwisselbaar
- Kleur van de deur: chroom, wit
- Metalen sluithaak

### Technische specificaties

- Onderschuifbaar, onder werkblad van 85 cm hoog
- Afmetingen (H x B): 84.2 cm x 59.8 cm
- Toesteldiepte: 61.3 cm
- Toesteldiepte inclusief deur: 65.1 cm
- Toesteldiepte met open deur: 110.5 cm
- Warmtepomptechnologie met milieuvriendelijk koelmiddel R290

<sup>1</sup> Op een schaal van energie efficiëntieklasse van A+++ tot D

<sup>2</sup> Energieverbruik in kWu per jaar, gebaseerd op 160 cycli met het standaard droog programma met volledige of halve belading en het verbruik in de modus laag vermogen

<sup>3</sup> Programmaduur standaard katoen met volledige belading

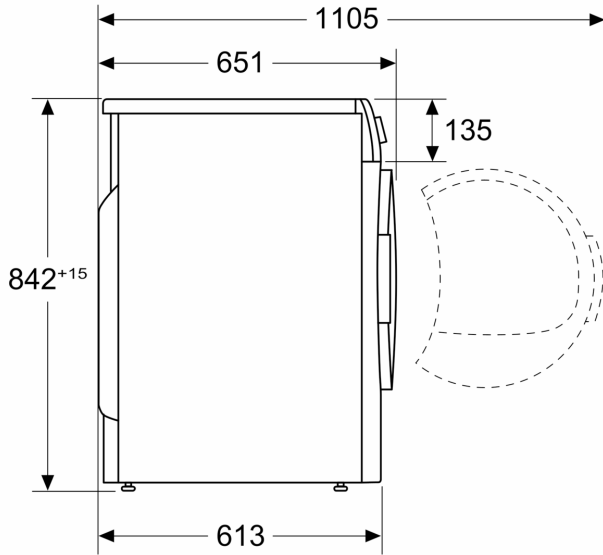
<sup>4</sup> Op een schaal van condensatie efficiëntieklasse van A tot G

<sup>5</sup> Gewogen condensatie efficiëntie voor het programma standaard katoen met volledige of halve belading

\*\*\* 10% efficiënter (174 kWu/jaar) dan de grenswaarde (194 kWu/jaar) van de energie-efficiëntieklasse A+++ in de categorie 9kg volgens gedelegeerde EU-verordening 392/2012

**Serie 8, Droogkast met warmtepomp,  
9 kg  
WQB246C9FG**

Afmeting in mm



Afmeting in mm

