

**Serie 8, Droogkast met warmtepomp,
9 kg
WQB246C4FG**



A+++

Een uitstekende warmtepompdroger met Smart Dry via Home Connect. Maximaliseer je energiebesparing met A+++ -10%* en de Self Cleaning condensor. Bescherm je kledingstukken met Auto Dry en verminder strijkgoed dankzij Iron Assist.

- **AutoDry:** droogt automatisch tot de gewenste droogheid.
- **AutoDry:** droogt automatisch tot de gewenste droogheid.
- **Zelfreinigende condensor:** houd de condensor pluisvrij voor de hoogste A+++ energiezuinigheid.
- **Zelfreinigende condensor:** houd de condensor pluisvrij voor de hoogste A+++ energiezuinigheid.
- **Smart Dry:** je slimme droogkast en wasmachine raden het juiste programma aan.



Technische gegevens

Type constructie: Vrijstaand
 Afneembaar bovenblad: Neen
 Deurscharnier: Rechts verwisselbaar
 Lengte elektriciteitsnoer: 145.0 cm
 Hoogte van afneembaar bovenblad: 0 mm
 Afmetingen van het toestel: 842 x 598 x 613 mm
 Nettogewicht: 55.5 kg
 Fluorinated greenhouse gases: Nee
 Type of refrigerant: R290
 Hermetically sealed equipment: Ja
 EAN-code: 4242005364374
 Aansluitvermogen: 600 W
 Minimale smeltveiligheid: 10 A
 Spanning: 220-240 V
 Frequentie: 50 Hz
 Vulgewicht: 9.0 kg
 Energieklasse: A+++
 Energieverbruik elektrische droger, maximale belading - nieuw (2010/30/EC): 1.44 kWh
 Standaardduur katoenprogramma, maximale belading: 260 min
 Energieverbruik elektrische droger, gedeeltelijke belading - nieuw (2010/30/EC): 0.80 kWh
 Standaardduur katoenprogramma, gedeeltelijke belading: 156 min
 Gewogen jaarlijks energieverbruik, elektrische droger - NIEUW (2010/30/EG): 174.0 kWh/annum
 Gewogen programmaduur: 201 min
 Gemiddelde condensatie-efficiëntie, maximale belading (%): 91 %
 Gemiddelde condensatie-efficiëntie, gedeeltelijke belading (%): 91 %
 Gewogen condensatie-efficiëntie (%): 91 %

Optionele toebehoren

- WMZ20600 Wolkorf
- WTZ27500 Verbindingsset met werkvlak
- WTZ27510 Verbindingsset
- WTZPW20D Voetstuk met onderlade



Serie 8, Droogkast met warmtepomp, 9 kg WQB246C4FG

**Een uitstekende warmtepompdroger met
Smart Dry via Home Connect.
Maximaliseer je energiebesparing met
A+++*10%* en de Self Cleaning condensor.
Bescherm je kledingstukken met Auto Dry
en verminder strijkgoed dankzij Iron
Assist.**

Algemene informatie

- Energie efficiëntieklasse¹: A+++
- 10% energiezuiniger dan energie-efficiëntieklasse A+++**
- Energie²: 174 kWu
- Inhoud: 1 - 9 kg
- Programmaduur³: 260 min
- Geluidsniveau: 58 dB (A) re 1 pW
- Condensatie efficiëntieklasse⁴: A
- Condensatie efficiëntie⁵: 91 %

Programma's

- Standaard programma's: Katoen, Kreukherstellend
- Iron Assist/smartFinish
- Bedlinnen programma: vermindert het in de war raken van grote stukken wasgoed dankzij een trommel die in beide richtingen draait.
- Silent Dry: speciaal programma voor extra stil drogen
- programma's via de app: Super 40, Wol, Time program cold
- Speciale programma's: App, Katoen, Bedlinnen, Overhemden, Katoen eco, Fijn, Handdoeken, Hygiene, Iron Assist/smartFinish, Mix, Night Dry, Sport, Kreukherstellend, Tijdprogramma warm

Opties

- Home Connect: Monitoring en beheer op afstand, Energie Management, extra programma's downloaden. Houd je apparaat altijd up-to-date met firmware updates.
- SmartDry
- Speed Perfect: verkort de droogtijd in geselecteerde programma's
- Optie halve belading: verbeterd droogproces bij kleine belading.
- Antikreukfase 120 min. bij afloop van het programma
- TouchControl-toetsen: 1 shirt, 5 shirts, basic setup, Strijkdroog, Business, Kastdroog, Kastdroog extra, Eindtijduitstel tot, Halve belading, Child lock, Antikreuk, MyFavourite, Aan/Uit, Home Connect, Delicaat, SmartDry, Start / Bijvullen / Pauze, SpeedPerfect, Eindtijduitstel tot 24 u

Uitrusting en comfort

- Selfcleaning Condenser
- Elegant en ergonomisch gekanteld bedieningspaneel voor eenvoudig gebruik
- Beladingsadvies
- Bijvulindicatie
- AutoDry: vochtgestuurde droogprogramma's
- Sensitive Drying System: grote inox trommel voor een betere bescherming van het textiel, wasmeememers in SoftDesign

- AntiVibration design: uitzonderlijk stil en stabiel
- Trommelverlichting met LED trommelverlichting
- Aansluitset voor afvoer van het condenswater
- Kinderbeveiliging
- Geluidssignaal bij afloop van het programma
- Verbruiksmeter: telt het aantal voltooide programma's
- Draaideur met zijdelingse opening - scharnieren rechts, Verwisselbaar
- Kleur van de deur: black-chrome, black grey
- Metalen sluithaak

Technische specificaties

- Onderschuifbaar, onder werkblad van 85 cm hoog
- Afmetingen (H x B): 84.2 cm x 59.8 cm
- Toesteldiepte: 61.3 cm
- Toesteldiepte inclusief deur: 65.1 cm
- Toesteldiepte met open deur: 110.5 cm
- Warmtepomptechnologie met milieuvriendelijk koelmiddel R290

¹ Op een schaal van energie efficiëntieklasse van A+++ tot D

² Energieverbruik in kWu per jaar, gebaseerd op 160 cycli met het standaard droog programma met volledige of halve belading en het verbruik in de modus laag vermogen

³ Programmaduur standaard katoen met volledige belading

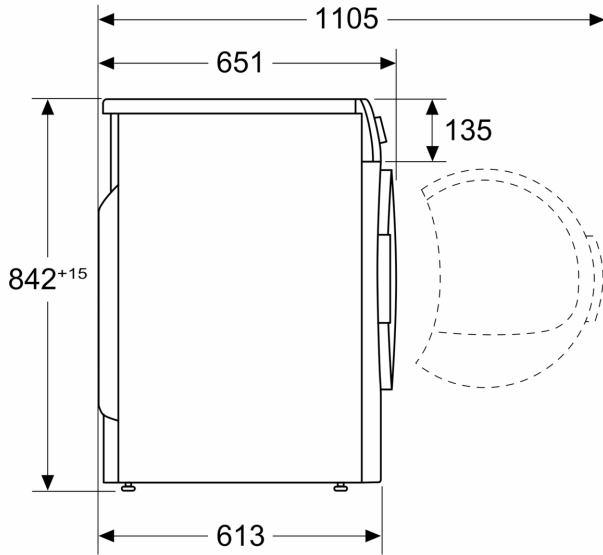
⁴ Op een schaal van condensatie efficiëntieklasse van A tot G

⁵ Gewogen condensatie efficiëntie voor het programma standaard katoen met volledige of halve belading

** 10% efficiënter (174 kWu/jaar) dan de grenswaarde (194 kWu/jaar) van de energie-efficiëntieklasse A+++ in de categorie 9kg volgens gedelegeerde EU-verordening 392/2012

**Serie 8, Droogkast met warmtepomp,
9 kg
WQB246C4FG**

Afmeting in mm



Afmeting in mm

