

**Serie 8, Wasmachine, 10 kg, 1400 rpm
WGB2540MFG**



**Een uiterst efficiënte wasmachine.
Maximale energiebesparing tot 20% en
minder strijkwerk dankzij Iron Assist.**

- **Iron Assist:** tot 50%* minder kreuken
- **Mini Load:** voor één kledingstuk of een kleine hoeveelheid was
- **Home Connect:** huishoudelijke toestellen met slimme connectiviteit voor een eenvoudiger dagelijks leven.
- **Easy Start:** kies moeiteloos het beste wasprogramma met onze snelle startgids.
- **Spraakbesturing:** Vertel je wasmachine wat hij moet doen

Technische gegevens

Energieklasse:	A
Gewogen energieverbruik in kWh per 100 wascycli, 40-60	
ecoprogramma:	41 kWh
Vulgewicht:	10.0 kg
Het waterverbruik van de ecoprogramma's in liters per cyclus:	49 l
Tijdsduur van de 40-60 ecoprogramma's in uren en minuten bij een nominale capaciteit:	3:50 h
Droogefficiëntieklasse van 40-60 ecoprogramma:	B
Geluidsniveaulasse:	A
Geluidsniveau:	71 dB(A) re 1 pW
Inbouw/vrijstaand:	Vrijstaand
Afmetingen van het toestel (hxbxd):	845 x 598 x 590 mm
Nettogewicht:	82.8 kg
Aansluitvermogen:	2300 W
Minimale smeltveiligheid:	10 A
Spanning:	220-240 V
Frequentie:	50-60 Hz
Lengte elektriciteitsnoer:	160.0 cm
Deurscharnier:	Links
Verrijdbaar:	Neen
EAN-code:	4242005393367
Type installatie:	Vrijstaand

Optionele toebehoren

WMZ2200	Onderbouwset
WMZ2381	AquaStop verlengslang
WMZPW20W	Voetstuk met onderlade



Serie 8, Wasmachine, 10 kg, 1400 rpm WGB2540MFG

**Een uiterst efficiënte wasmachine.
Maximale energiebesparing tot 20% en
minder strijkwerk dankzij Iron Assist.**

Algemene informatie

- Energie efficiëntieklasse¹: A
- A -20%: 20% efficiënter dan de grenswaarde van energie-efficiëntieklasse A****
- Energie² / Water³: 41 kWu / 49 liter
- Inhoud: 1 - 10 kg
- Programmaduur⁴: 3:50 u:min
- Droogefficiëntieklasse: B
- Centrifugeersnelheid^{**}: 400 - 1400 tr/min
- Geluidsniveau: 71 dB (A) re 1 pW
- Geluidsniveaукlasse: A

Programma's

- Standaard programma's: Katoen, Kreukherstellend, Fijn/Zijde, Wol/Handwas
- Speciale programma's: App, Iron Assist, Hygiene, Jeans/Donkere kleuren, Afpompen/Centrifugeren, Mix/Snel, Sport, Spoelen, Extra snel 15'/30'
- Programma's via app: Dons, Trommel reinigen met reminder, Gordijnen, Handdoeken, Overhemden, Outdoor

Opties

- Home Connect: Remote Monitoring en Remote Control, Energy Management, andere programma's beschikbaar via download. Houd je toestel altijd up-to-date met de firmware update.
- Hygiene Plus: door het doden van bacteriën altijd een perfect schone was
- Iron Assist: Stoomprogramma om droge kleren gladder te maken
- Mini Load: Was enkele items of kleine beladingen op een efficiënte manier
- Stain automatic - 6 vlekken met slechts één druk op de knop, 10 extra vlekken via Home Connect
- TouchControl-toetsen: Basis instellingen, Start/Pauze, Eindtijduitstel, Antivlekken-systeem, Intensief Plus, Kinderbeveiliging, Memory, Extra opties, Nachtwas, Start van op afstand, Kleine belading, Start/Pauze met bijvulfunctie, Temperatuur, SpeedPerfect, Voorwas, Keuze voor centrifugeersnelheid, Extra spoelen, Spoelstop

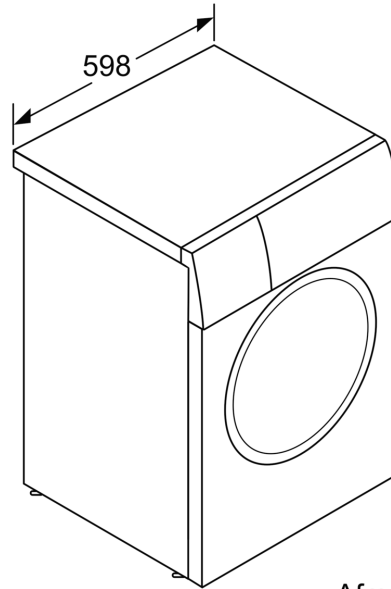
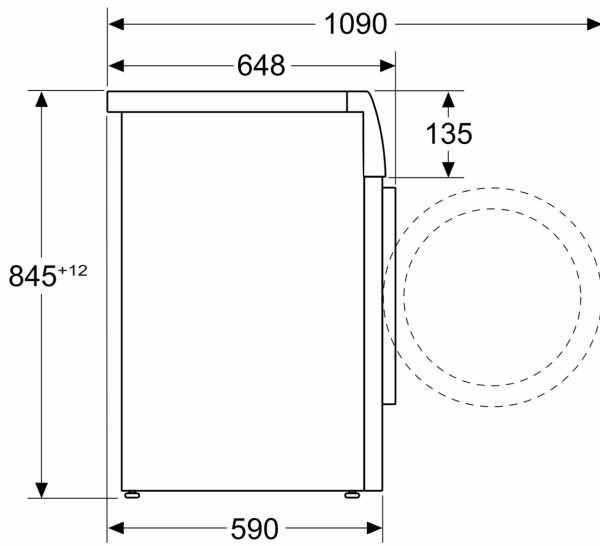
Uitrusting en comfort

- Reload-functie: de herlaadfunctie biedt u de mogelijkheid linnen zelfs na de start van het wasprogramma nog toe te voegen.
- 4D Wash System: uiterst efficiënt doordringen van water met wasmiddel tot diep in de vezels van het textiel met een perfect resultaat.
- Stijlvol en ergonomisch hellend bedieningspaneel voor eenvoudig gebruik
- Volume van trommel: 70 l
- Trommelverlichting met LED
- VarioDrum: trommelstructuur voor zacht en efficiënt wassen
- Verbruiksmeter: telt het aantal voltooide programma's
- 10 jaar garantie op de EcoSilence Drive motor
- ActiveWater Plus: voor een uiterst zuinig waterverbruik, zelfs bij een kleine lading wasgoed, dankzij de automatische beladingsdetectie.
- Aqua Protection
- AntiVibration design: zeer stil en stabiel
- Bodemplaat voor extra geluidsisolatie
- Schuimherkenning

- Aanduiding overdosering wasmiddel
- Inzetstuk voor vloeibaar wasmiddel

Serie 8, Wasmachine, 10 kg, 1400 rpm
WGB2540MFG

Afmeting in mm



Afmeting in mm