

## Serie 6, Integreerbare koelkast, 140 x 56 cm, Vlakscharnier KIR51AFE0



- **VitaFresh:** groente en fruit blijft langer vers in een klimaatgeregelde lade.
- **Audiovisueel alarm** in geval van storing of geopende deur.
- **Ledverlichting**, voor een helder en gelijkmatig overzicht in de koelkast.
- **SuperCooling** zorgt voor een langere bewaring, door het snel afkoelen van voeding.
- **EasyAccess Shelf:** de uitschuifbare glasplaten bieden betere toegang tot de volledige inhoud van je koelkast.

### Technische gegevens

Energieklasse:	..... E
Gemiddeld jaarlijks energieverbruik in kilowattuur per jaar (kWh/a) 06 kWh/annum	
Totale volume van de vriescompartimenten:	..... 0 l
Totale volume van de koelcompartimenten:	..... 247 l
Geluidsniveau:	..... 33 dB(A) re 1 pW
Geluidsniveauroe:	..... B
Type constructie:	..... Inbouw
Meubeldeur opties:	..... Niet mogelijk
Hoogte:	..... 1397 mm
Breedte:	..... 558 mm
Diepte apparaat:	..... 545 mm
Inbouwafmetingen:	..... 1400 x 560 x 550 mm
Nettogewicht:	..... 50.2 kg
Aansluitvermogen:	..... 90 W
Minimale smeltveiligheid:	..... 10 A
Deurscharnier:	..... Rechts verwisselbaar
Spanning:	..... 220-240 V
Frequentie:	..... 50 Hz
Lengte elektriciteits snoer:	..... 230.0 cm
Aantal compressoren:	..... 1
Aantal afzonderlijke koelsystemen:	..... 1
Ventilator vriesgedeelte:	..... Neen
Scharnieren omkeerbaar:	..... Ja
Aantal verstelbare draagplateaux in koelgedeelte:	..... 5
Plateaux voor flessen:	..... Neen
EAN-code:	..... 4242005431526
Merk:	..... Bosch
Productnaam:	..... KIR51AFE0
Productcategorie:	..... Koelkast
No-frost systeem:	..... Neen
Type installatie:	..... Volledig integreerbaar
Meegeleverde toebehoren:	..... 3 x eiervak

### Toebehoren geïntegreerd

3 x eiervak

### Optionele toebehoren

KS10Z020 :  
KSZGGM00 :



## **Serie 6, Integreerbare koelkast, 140 x 56 cm, Vlakscharnier KIR51AFE0**

---

### **Algemene informatie**

- KIR51AFE0
- Integreerbare koelkast
- Vlakscharniertechniek, zonder SoftClose

### **Vermogen / Verbruik**

- Energie-efficiëntieklasse (op een schaal van A tot G): E
- Energieverbruik per jaar: 106 kWu per jaar
- Inhoud koelruimte: 247 liter
- Geluidsniveau: 33 dB (klasse B)

### **Uitrusting**

- Elektronische, tot op de graad nauwkeurige temperatuurregeling
- Alarmtoon bij open deur
- Onderhoudsvriendelijke zijwanden

### **Koelgedeelte**

- Automatische ontdooiing
- Schakelaar voor superkoelen: Super-koelen met automatische uitschakeling
- 6 legplateaus uit veiligheidsglas, waarvan 5 in de hoogte verstelbaar
- 5 deurvakken
- LED-verlichting

### **Versheidssysteem-techniek**

- 1 VitaFresh Plus-lade met luchtvochtigheidsregeling: groente en fruit blijven tot wel 2 keer langer vers en vitaminerijk.

### **Afmetingen**

- Afmetingen toestel (H x B x D): 139.7 x 55.8 x 54.5 cm
- Nismaat (H x B x D): 140 x 56 x 55 cm

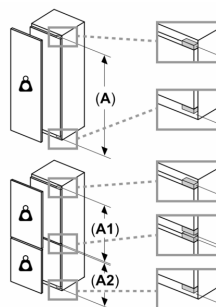
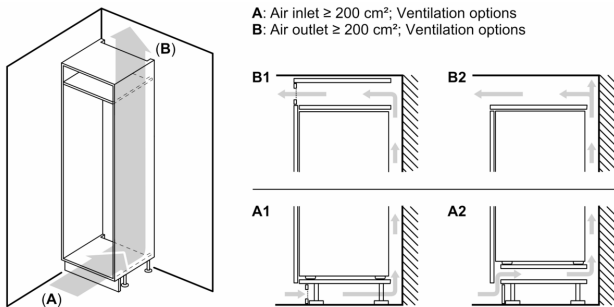
### **Technische informatie**

- Draairichting deur rechts, verwisselbaar
- Klimaatklasse: SN-ST
- Netspanning 220 - 240 V
- Lengte van spanningskabel: 230 cm

### **Toebehoren**

- Accessoires: 3 x eiervak

## Serie 6, Integreerbare koelkast, 140 x 56 cm, Vlakscharnier KIR51AFE0



### Maximaal toegestaan gewicht van de fronten van de eenheden

Gemonteerde fronten van eenheden die het toegestane gewicht overschrijden kunnen schade veroorzaken en resulteren in functionele beperkingen van de scharnieren

$\Delta$ : Gewicht

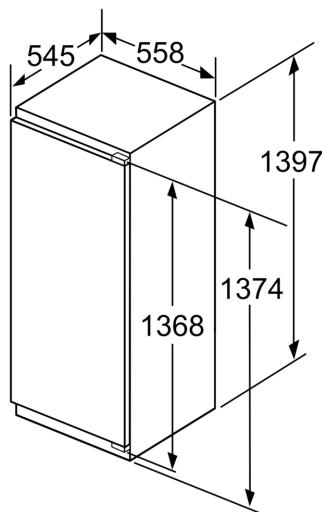
A: Hoogte van de apparaatdeur inclusief scharnieren in mm

B: Ongedempt scharnier, eenheidsfront in kg

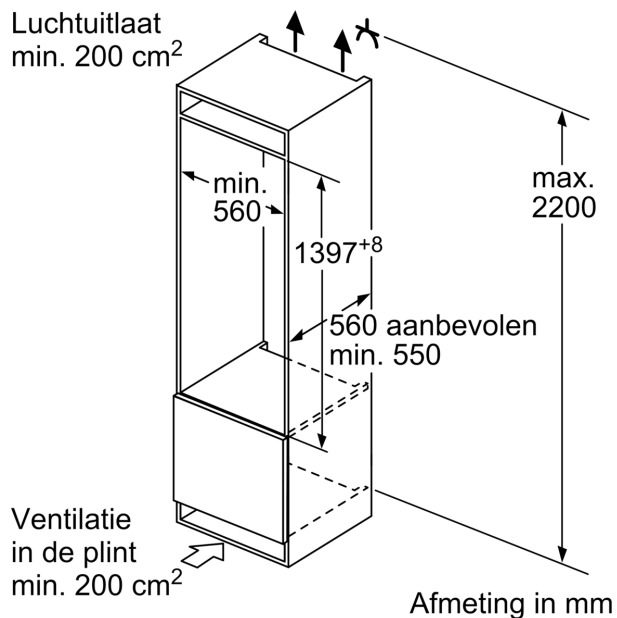
C: Gedempt scharnier, front van de eenheid in kg

D: Aanvullende mogelijke belasting in kg met heavy load set

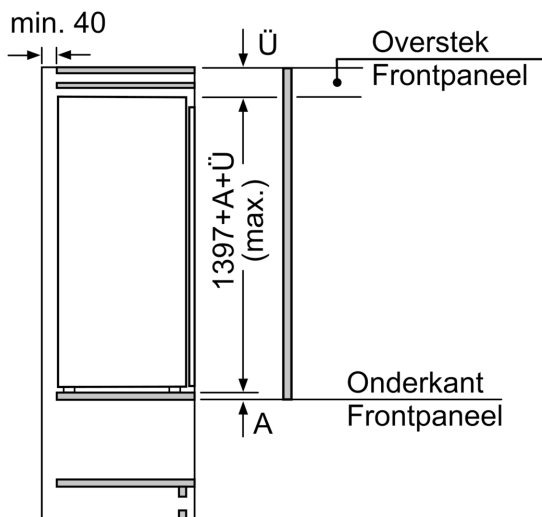
A	B	C	D
1500-1750	22	22	
720-1400	19	19	B+5 / C+5
A1	15	19	
A2	15	19	



Afmeting in mm



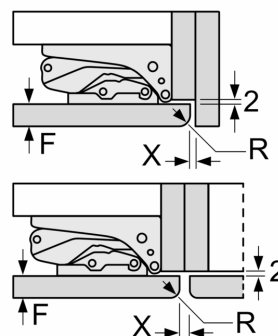
Afmeting in mm



Afmeting in mm

### Afmeting in mm

### Aanbeveling tussenruimtes voor vlakscharnier



F	R	X
16-19	0-3	2,5
20	0-1	3
	2-3	2,5
21	0-1	3
	2-3	2,5
22	0	4
	1	3,5
	2-3	3

De in de tabel aanbevolen tussenruimtes moeten worden aangehouden, om een botsingsvrije opening van de apparaatdeuren te waarborgen en beschadiging aan keukenmeubels te vermijden.