

**Serie 6, Droogkast met warmtepomp,
9 kg
WQG245D4FG**



A+++



De warmtepompdroogkast met A+++ en SelfCleaning condenser bespaart energie. De AutoDry sensor weet precies wanneer je kleren droog zijn, zodat ze beter worden beschermd.

- **AutoDry:** droogt automatisch tot de gewenste droogheid.
- **Zelfreinigende condensor:** houdt de condensor pluisvrij voor de hoogste A+++ energiezuinigheid.
- **Halve belading-optie:** optimaliseert de drooginstellingen (lading en duur) voor kleine wasjes.
- **Programma voor beddengoed met variabele draairichting van de trommel:** perfecte droogresultaten, ook met gemengde lading van groot en klein textiel.
- **Klimaatvriendelijke droogkast met het meest milieuvriendelijke koelmiddel (R290).**

Technische gegevens

Type constructie:Vrijstaand
Afneembaar bovenblad:Neen
Deurscharnier:Rechts
Lengte elektriciteitsnoer:145.0 cm
Afmetingen van het toestel:842 x 598 x 613 mm
Nettogewicht:54.8 kg
Fluorinated greenhouse gases:Nee
Type of refrigerant:R290
Hermetically sealed equipment:Ja
De hoeveelheid uitgedrukt in CO2-equivalent:0.000 t
EAN-code:4242005424351
Aansluitvermogen:600 W
Minimale smeltveiligheid:10 A
Spanning:220-240 V
Frequentie:50 Hz
Vulgewicht:9.0 kg
Energieklasse:A+++
Energieverbruik elektrische droger, maximale belading - nieuw (2010/30/EC):1.60 kWh
Standaardduur katoenprogramma, maximale belading:195 min
Energieverbruik elektrische droger, gedeeltelijke belading - nieuw (2010/30/EC):0.89 kWh
Standaardduur katoenprogramma, gedeeltelijke belading:125 min
Gewogen jaarlijks energieverbruik, elektrische droger - NIEUW (2010/30/EG):193.0 kWh/annum
Gewogen programmaduur:155 min
Gemiddelde condensatie-efficiëntie, maximale belading (%):88 %
Gemiddelde condensatie-efficiëntie, gedeeltelijke belading (%):88 %
Gewogen condensatie-efficiëntie (%):88 %

Optionele toebehoren

WMZ20600	Wolkorf
WTZ27400	Verbindingsset met werkvlak
WTZ27410	Verbindingsset
WTZPW20D	Voetstuk met onderlade



Serie 6, Droogkast met warmtepomp, 9 kg WQG245D4FG

De warmtepompdroogkast met A+++ en SelfCleaning condenser bespaart energie. De AutoDry sensor weet precies wanneer je kleren droog zijn, zodat ze beter worden beschermd.

Algemene informatie

- Energie efficiëntieklasse¹: A+++
- Energie²: 193 kWu
- Inhoud: 1 - 9 kg
- Programmaduur³: 195 min
- Geluidsniveau: 61 dB (A) re 1 pW
- Condensatie efficiëntieklasse⁴: B
- Condensatie efficiëntie⁵: 88 %

Programma's

- Standaard programma's: Katoen, Kreukherstellend
- Bedlinnen programma: vermindert het in de war raken van grote stukken wasgoed dankzij een trommel die in beide richtingen draait.
- Speciale programma's: Katoen, Bedlinnen, Overhemden, Katoen eco, Dons, Fijn, Handdoeken, Hygiene, Mix, Extra snel 40', Sport, Kreukherstellend, Wol finish, Tijdprogramma warm

Opties

- Antikreukfase 120 min. bij afloop van het programma
- Optie halve belading: verbeterd droogproces bij kleine belading.
- TouchControl-toetsen: Strijkdroog, Kastdroog, Kastdroog extra, Eindtijduitstel tot, Halve belading, Antikreuk, Delicaat, Signaal, Start / Bijvullen / Pauze, Eindtijduitstel tot 24 u

Uitrusting en comfort

- Selfcleaning Condenser
- Speed
- AutoDry: vochtgestuurde droogprogramma's
- Groot LED-aanduiding voor de resttijaanduiding, eindtijduitstel tot 24 u, programmaverloop en speciale functies
- Beladingsadvies
- Verbruiksmeter: telt het aantal voltooide programma's
- SoftDial - volelektronische éénknopsbediening voor alle programma's
- Sensitive Drying System: grote inox trommel voor een betere bescherming van het textiel, wasmeenemers in SoftDesign
- AntiVibration design: uitzonderlijk stil en stabiel
- Trommelverlichting met LED
- Aansluitset voor afvoer van het condenswater
- Kinderbeveiliging
- Geluidssignaal bij afloop van het programma
- Kleur van de deur: wit-donkergrijs
- Draaideur met zijdelingse opening - scharnieren rechts
- Metalen sluithaak

Technische specificaties

- Onderschuifbaar, onder werkblad van 85 cm hoog

- Afmetingen (H x B): 84.2 cm x 59.8 cm
- Toesteldiepte: 61.3 cm
- Toesteldiepte inclusief deur: 64.8 cm
- Toesteldiepte met open deur: 109.6 cm
- Warmtepomptechnologie met milieuvriendelijk koelmiddel R290

¹ Op een schaal van energie efficiëntieklasse van A+++ tot D

² Energieverbruik in kWu per jaar, gebaseerd op 160 cycli met het standaard droog programma met volledige of halve belading en het verbruik in de modus laag vermogen

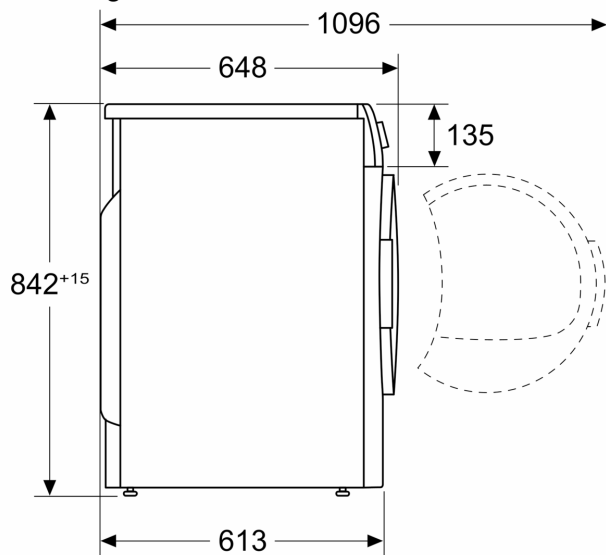
³ Programmaduur standaard katoen met volledige belading

⁴ Op een schaal van condensatie efficiëntieklasse van A tot G

⁵ Gewogen condensatie efficiëntie voor het programma standaard katoen met volledige of halve belading

**Serie 6, Droogkast met warmtepomp,
9 kg
WQG245D4FG**

Afmeting in mm



Afmeting in mm

