

**Serie 4, Droogkast met warmtepomp,
7 kg
WTH83204FG**



A++

De droogautomaat voor een bijzonder efficiënte droging, met energie-efficiëntieklasse A++.

- **EasyClean met A++:** droogt zeer efficiënt. Eenvoudige reiniging van de condensor.
- **AutoDry:** droogt automatisch tot de gewenste droogheid.
- **De AntiVibration-zijwanden absorberen zoveel mogelijk trillingen. Dat resulteert in een fluisterstille werking.**
- **Klimaatvriendelijke droogkast met het meest milieuvriendelijke koelmiddel (R290).**
- **LED-display met intuïtieve Touch Control bediening.**



Inbouw/vrijstaand:Vrijstaand
 Afneembaar bovenblad: Neen
 Deurscharnier:Rechts
 Lengte elektriciteits snoer: 145.0 cm
 Afmetingen van het toestel: 842 x 598 x 613 mm
 Nettogewicht:46.1 kg
 Fluorinated greenhouse gases: Nee
 Type of refrigerant: R290
 Hermetically sealed equipment: Ja
 EAN-code: 4242005359769
 Aansluitvermogen:625 W
 Minimale smeltveiligheid: 10 A
 Spanning: 220-240 V
 Frequentie: 50 Hz
 Vulgewicht:7.0 kg
 Energieklasse: A++
 Energieverbruik elektrische droger, maximale belading - nieuw (2010/30/EC): 1.68 kWh
 Standaardduur katoenprogramma, maximale belading:188 min
 Energieverbruik elektrische droger, gedeeltelijke belading - nieuw (2010/30/EC): 1.02 kWh
 Standaardduur katoenprogramma, gedeeltelijke belading: 118 min
 Gewogen jaarlijks energieverbruik, elektrische droger - NIEUW (2010/30/EG): 212.0 kWh/annum
 Gewogen programmaduur: 148 min
 Gemiddelde condensatie-efficiëntie, maximale belading (%):81 %
 Gemiddelde condensatie-efficiëntie, gedeeltelijke belading (%): 81 %
 Gewogen condensatie-efficiëntie (%):81 %

WMZ20600 Wolkorf
 WTZ1110 Waterafvoerslang condens
 WTZ11400 Verbindingsset met werkvlak
 WTZ20410 Verbindingsset
 WTZPW20D Voetstuk met onderlade



Serie 4, Droogkast met warmtepomp, 7 kg WTH83204FG

De droogautomaat voor een bijzonder efficiënte droging, met energie-efficiëntieklasse A++.

- Droogkast met warmtepomp

Algemene informatie

- Energie efficiëntieklasse¹: A++
- Energie²: 212 kWu
- Inhoud: 1 - 7 kg
- Programmaduur³: 188 min
- Geluidsniveau: 65 dB (A) re 1 pW
- Condensatie efficiëntieklasse⁴: B
- Condensatie efficiëntie⁵: 81 %

Programma's

- Standaard programma's: Katoen, Kreukherstellend
- Speciale programma's: Overhemden, Dons, Handdoeken, Mix, Extra snel 40', Sport, Wol finish, Tijdprogramma koud, Tijdprogramma warm

Opties

- TouchControl-toetsen: Delicaat, Antikreuk, Programmaduur, Fijninstelling, Eindtijduitstel tot 24 u

Uitrusting en comfort

- EasyClean-filter voor een gemakkelijke reiniging van de condensor
- AutoDry: vochtgestuurde droogprogramma's
- Volelektronische éénknopsbediening voor de vochtgestuurde programma's, het tijdprogramma en de speciale programma's
- LED-display voor resttijaanduiding, eindtijduitstel 24 u, speciale functies en programmaverloop
- Sensitive Drying System: grote inox trommel voor een betere bescherming van het textiel, wasmeenemers in SoftDesign
- AntiVibration design: uitzonderlijk stil en stabiel
- Nee
- Aanduiding condensatie reservoir ledigen
- Aanduiding pluizenfilter reinigen
- Kinderbeveiliging
- Antikreuk werking na het programma einde
- Geluidssignaal bij afloop van het programma
- Kleur van de deur: Wit
- Comfort deurvergrendeling
- Draaideur met zijdelingse opening - scharnieren rechts
- Metalen sluithaak

Technische specificaties

- Onderschuifbaar, onder werkblad van 85 cm hoog
- Afmetingen (H x B): 84.2 cm x 59.8 cm
- Toesteldiepte: 61.3 cm
- Toesteldiepte inclusief deur: 65.1 cm
- Toesteldiepte met open deur: 108.3 cm
- Warmtepomptechnologie met milieuvriendelijk koelmiddel R290

¹ Op een schaal van energie efficiëntieklasse van A+++ tot D

² Energieverbruik in kWu per jaar, gebaseerd op 160 cycli met het standaard droog programma met volledige of halve belading en het verbruik in de modus laag vermogen

³ Programmaduur standaard katoen met volledige belading

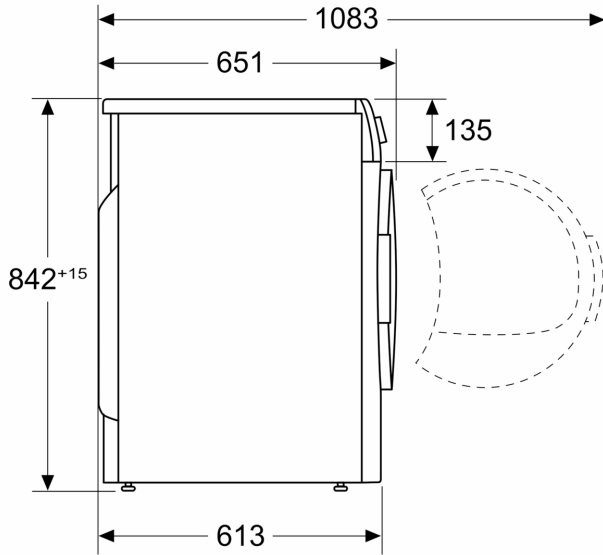
⁴ Op een schaal van condensatie efficiëntieklasse van A tot G

⁵ Gewogen condensatie efficiëntie voor het programma standaard katoen met volledige of halve belading



**Serie 4, Droogkast met warmtepomp,
7 kg
WTH83204FG**

Afmeting in mm



Afmeting in mm

