

**Serie 6, Integreerbare koelkast,  
177.5 x 56 cm, soft close flat hinge  
KIR81ADD0**



**Toebehoren geïntegreerd**

3 x eivak

**Optionele toebehoren**

KSZGGM00 :

**De ruime inbouwkoelkast met zeer  
stabiele deurvakken en VitaFresh XXL lade  
voor groente en fruit biedt optimale  
voedselopslag.**

- **VitaFresh XXL <0°C>**: houdt al je levensmiddelen langer vers in extra ruime klimaatgeregelde vershoudladen.
- **Heel stabiele deurvakken**: extra hoog en wendbaar voor meer ruimte en stabiliteit.
- **Audiovisueel alarm in geval van storing of geopende deur.**
- **Ledverlichting, voor een helder en gelijkmatig overzicht in de koelkast.**
- **SuperCooling zorgt voor een langere bewaring, door het snel afkoelen van voeding.**

**Technische gegevens**

Energieklasse: .....	D
Gemiddeld jaarlijks energieverbruik in kilowattuur per jaar (kWh/a)91 kWh/annum	
Totale volume van de vriescompartimenten: .....	0 l
Totale volume van de koelcompartimenten: .....	310 l
Akoestische geluidsemissies: .....	34 dB(A) re 1 pW
Akoestische geluidsemissieklasse: .....	B
Type constructie: .....	Inbouw
Meubeldeur opties: .....	Niet mogelijk
Hoogte: .....	1772 mm
Breedte: .....	558 mm
Diepte apparaat: .....	548 mm
Inbouwafmetingen: .....	1775.0 x 560 x 550 mm
Nettogewicht: .....	56.7 kg
Minimale smeltveiligheid: .....	10 A
Deurscharnier: .....	Rechts verwisselbaar
Spanning: .....	220-240 V
Frequentie: .....	50 Hz
Lengte elektriciteitsnoer: .....	230.0 cm
Aantal compressoren: .....	1
Aantal afzonderlijke koelsystemen: .....	1
Ventilator vriesgedeelte: .....	Ja
Scharnieren omkeerbaar: .....	Ja
Aantal verstelbare draagplateaux in koelgedeelte: .....	4
Plateaux voor flessen: .....	Ja
EAN-code: .....	4242005371976
Merk: .....	Bosch
Productnaam: .....	KIR81ADD0
Productcategorie: .....	Koelkast
No-frost systeem: .....	Neen
Type installatie: .....	Volledig integreerbaar
Meegeleverde toebehoren: .....	3 x eivak



## **Serie 6, Integreerbare koelkast, 177.5 x 56 cm, soft close flat hinge KIR81ADD0**

**De ruime inbouwkoelkast met zeer  
stabiele deurvakken en VitaFresh XXL lade  
voor groente en fruit biedt optimale  
voedselopslag.**

### **Algemene informatie**

- KIR81ADD0
- Integreerbare koelkast
- Vlakscharniertechniek, SoftClose Door: deursluitingshulp met demping en zachte sluiting

### **Vermogen / Verbruik**

- Energie-efficiëntieklasse (op een schaal van A tot G): D
- Energieverbruik per jaar: 91 kWu per jaar
- Inhoud koelruimte: 310 liter
- Geluidsniveau: 34 dB (klasse B)

### **Uitrusting**

- Elektronische temperatuurregeling, afleesbaar via LED
- Optisch en akoestisch alarm bij open deur
- Onderhoudsvriendelijke zijwanden

### **Koelgedeelte**

- Automatische ontdooiing
- Schakelaar voor superkoelen: Super-koelen met automatische uitschakeling
- Speciale flessenhouder, verchromd
- 5 deurvakken
- LED-verlichting

### **Versheidssysteem-techniek**

- 1 VitaFresh-lade met luchtvochtigheidsregeling: groente en fruit blijven langer vers en vitaminerijk
- 1 MultiBox: transparante lade met gegolfde bodem, ideaal voor het bewaren van groente en fruit. 1 VitaFresh <0°C> box - vis en vlees blijven langer vers

### **Afmetingen**

- Afmetingen toestel (H x B x D): 177.2 x 55.8 x 54.8 cm
- Nismaat (H x B x D): 177.5 x 56 x 55 cm

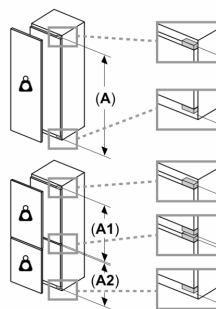
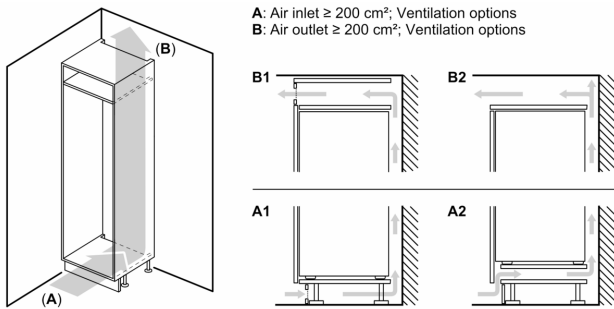
### **Technische informatie**

- Draairichting deur rechts, verwisselbaar
- Klimaatklasse: SN-ST
- Netspanning 220 - 240 V
- Lengte van spanningskabel: 230 cm

### **Toebehoren**

- Accessories: 1 x A\*\*0031

**Serie 6, Integreerbare koelkast,  
177.5 x 56 cm, soft close flat hinge  
KIR81ADD0**



**Maximaal toegestaan gewicht van de fronten van de eenheden**

Gemonteerde fronten van eenheden die het toegestane gewicht overschrijden kunnen schade veroorzaken en resulteren in functionele beperkingen van de scharnieren

$\Delta$ : Gewicht

A: Hoogte van de apparaatdeur inclusief scharnieren in mm

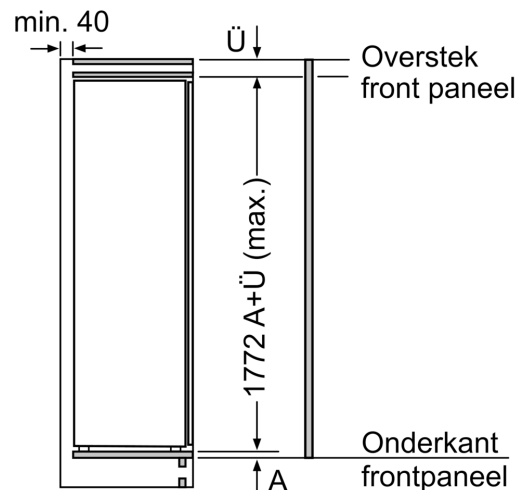
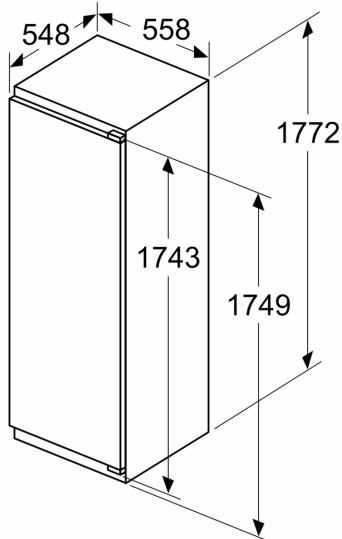
B: Ongedempt scharnier, eenheidfront in kg

C: Gedempt scharnier, front van de eenheid in kg

D: Aanvullende mogelijke belasting in kg met heavy load set

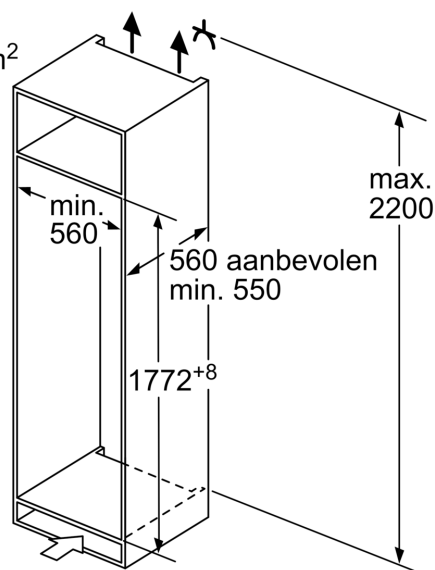
A	B	C	D
1500-1750	22	22	
720-1400	19	19	B+5 / C+5
A1	15	19	
A2	15	19	

**Afmeting in mm**



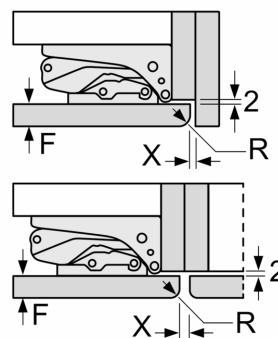
**Afmeting in mm**

Luchtuitlaat  
min.  $200 \text{ cm}^2$



**Afmeting in mm**

**Aanbeveling tussenruimtes voor vlakscharnier**



F	R	X
16-19	0-3	2,5
20	0-1	3
	2-3	2,5
21	0-1	3
	2-3	2,5
22	0	4
	1	3,5
	2-3	3

De in de tabel aanbevolen tussenruimtes moeten worden aangehouden, om een botsingsvrije opening van de apparaatdeuren te waarborgen en beschadiging aan keukenmeubels te vermijden.