

iQ300, Integreerbare koelkast, 177.5 x 56 cm, flat hinge KI81RVFEO



Toebehoren geïntegreerd

3 x eiervak

Optionele toebehoren

KSGGZM00 :

De inbouwkoelkast met Fresh-lades voor groente en fruit, Super-koelen functie en heldere ledverlichting biedt ideale voedselbewaring.

- ✓ Met de ingebouwde ledverlichting hou je altijd en overal het overzicht op de inhoud van je koelkast.
- ✓ Groenten en fruit blijven lekker knapperig in de 2 freshBox-lades met gegolfde bodem.
- ✓ Met de Super-koelen knop wordt de temperatuur voor een bepaalde tijd verlaagd, zodat nieuwe etenswaren sneller worden gekoeld.
- ✓ bottleRack – Je flessen veilig en binnen handbereik opbergen.
- ✓ De safetyGlass- leggers zijn gemaakt van extra sterk, onderhoudsvriendelijk veiligheidsglas.

Kenmerken

Technische gegevens

Energieklasse: E
 Gemiddeld jaarlijks energieverbruik in kilowattuur per jaar (kWh/a):
 114 kWh/annum
 Totale volume van de vriescompartimenten: 0 l
 Totale volume van de koelcompartimenten: 310 l
 Akoestische geluidsemisies: 35 dB(A) re 1 pW
 Akoestische geluidsemisieklassse: B
 Uitvoering: Inbouw
 Meubelkeur opties: Niet mogelijk
 Hoogte: 1772 mm
 Breedte: 541 mm
 Diepte: 548 mm
 Inbouwafmetingen: 1775.0 x 560 x 550 mm
 Nettogewicht: 53.2 kg
 Minimale smeltveiligheid: 10 A
 Deurscharnier: Rechts wisselbaar
 Spanning: 220-240 V
 Frequentie: 50 Hz
 Lengte elektriciteitsnoer: 230.0 cm
 Aantal compressoren: 1
 Aantal afzonderlijke koelsystemen: 1
 Ventilator vriesgedeelte: Ja
 Scharnieren omkeerbaar: Ja
 Aantal verstelbare draagplateaux in koelgedeelte: 5
 Plateaux voor flessen: Ja
 EAN-code: 4242003933350
 Merk: Siemens
 Productnaam: KI81RVFEO
 Type: Koelkast
 No-frost systeem: Neen
 Type installatie: Volledig geïntegreerd
 Meegeleverde toebehoren: 3 x eiervak



iQ300, Integreerbare koelkast, 177.5 x 56 cm, flat hinge KI81RVFEO

Kenmerken

Algemene informatie

- KI81RVFEO
- Integreerbare koelkast
- Vaste deur, zonder SoftClose

Vermogen / Verbruik

- Energie-efficiëntieklasse (op een schaal van A tot G): E
- Energieverbruik per jaar: 114 kWu per jaar
- Inhoud koelruimte: 310 liter
- Geluidsniveau: 35 dB (klasse B)

Uitrusting

- Elektronische temperatuurregeling, leesbaar via LED
- Optisch en akoestisch alarm bij geopende deur
- LED-verlichting

Koelgedeelte

- Schakelaar voor superkoelen: Super-koelen met automatische uitschakeling
- Verchroomde flessenhouder
- 5 deurvakken, waarvan 0 voor boter en kaas

Versheidssysteem-techniek

- 2 Fresh-boxen

Afmetingen

- Afmetingen toestel (H x B x D): 177.2 x 54.1 x 54.8 cm
- Nismaat (H x B x D): 177.5 x 56 x 55 cm

Technische informatie

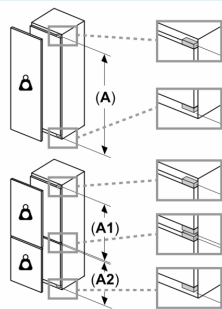
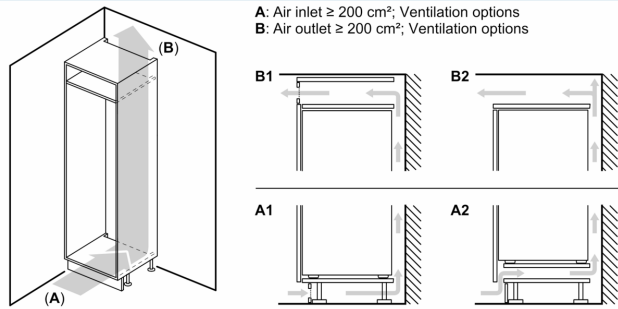
- Klimaatklasse: SN-ST
- Netspanning 220 - 240 V
- Lengte van spanningskabel: 230 cm

Toebehoren

- Verstevigingsset voor zware deuren, eierhouder

**iQ300, Integreerbare koelkast,
177.5 x 56 cm, flat hinge
KI81RVFE0**

Maattekeningen



Maximaal toegestaan gewicht van de fronten van de eenheden

Gemonteerde fronten van eenheden die het toegestane gewicht overschrijden kunnen schade veroorzaken en resulteren in functionele beperkingen van de scharnieren

A: Gewicht

A: Hoogte van de apparaatdeur inclusief scharnieren in mm

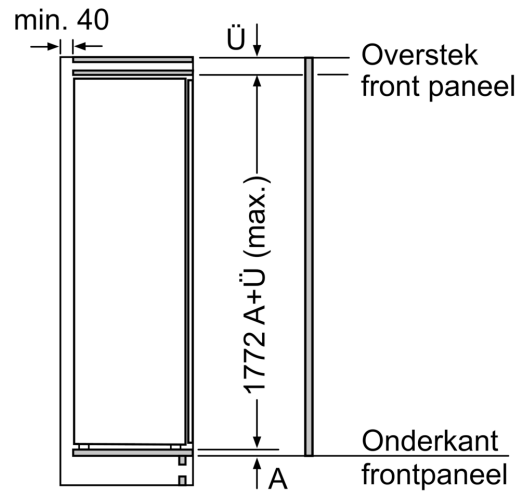
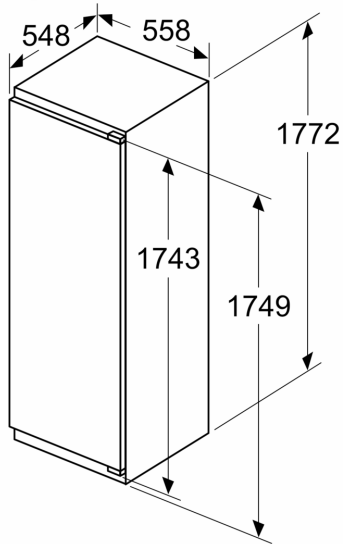
B: Ongedempt scharnier, eenheidfront in kg

C: Gedempt scharnier, front van de eenheid in kg

D: Aanvullende mogelijke belasting in kg met heavy load set

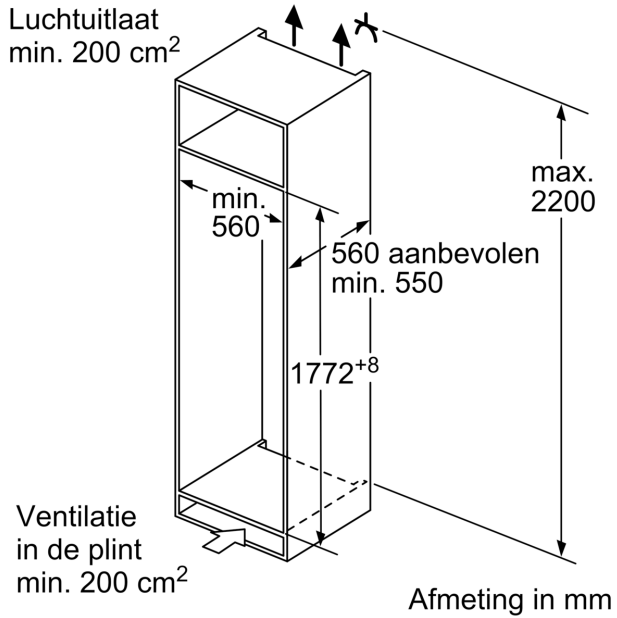
A	B	C	D
1500-1750	22	22	
720-1400	19	19	B+5 / C+5
A1	15	19	
A2	15	19	

Afmeting in mm

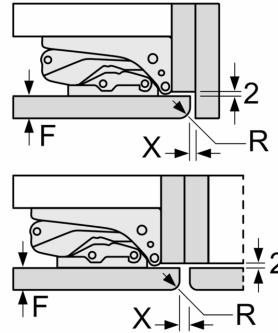


Afmeting in mm

Maattekeningen



Afmeting in mm
Aanbeveling tussenruimtes voor vlakscharnier



F	R	X
16-19	0-3	2,5
20	0-1	3
	2-3	2,5
21	0-1	3
	2-3	2,5
22	0	4
	1	3,5
	2-3	3

De in de tabel aanbevolen tussenruimtes moeten worden aangehouden, om een botsingsvrije opening van de apparaatdeuren te waarborgen en beschadiging aan keukenmeubels te vermijden.