

WED035 WPS 8kg

W1 wasmachine voorlader:

Met SoftCare-trommel voor 1–8 kg en voorstrijken voor perfect verzorgd wasgoed.



- Voorzichtige wasbehandeling met de SoftCare-trommel van Miele
- Kortere strijktijd dankzij voorstrijken met stoom
- De perfecte aanvulling op speciale wasprogramma's – CapDosing
- Eenvoudige bediening – DirectSensor
- Zuinig, krachtig, onverslijtbaar – de ProfiEco-motor



EAN: 4002516463559 / Materiaalnummer: 11808860 / Oud Materiaalnummer: 11ED0353B

Model	
Geschikt voor plaatsing op elkaar	•
Side-by-side	•
Plaatsbaar onder werkblad	•
Deuraanslag	rechts
Ontwerp	
Productnaam	W1 Chrome Edition
Voorladers	•
Centrifugeren	
Maximaal centrifugetoerental	1400
Spoelstop	•
Functie "Zonder centrifugeren"	•
Design	
Kleur toestel	Lotuswit
Kleur bedieningspaneel	Lotuswit
Uitvoering deur	Grafietgrijs PearlFinish
Kleur programmakeuzeschakelaar	Lotuswit
Uitvoering bedieningspaneel	schuin
Soort bediening	Draaiknop
Display	DirectSensor wit, 7-segmenten
Reinigingscapaciteit	
Dosering per portie CapDosing	•
Bescherming van het wasgoed	
SoftCare-trommel	•
Belading in kg	8,0
Bedieningscomfort	
Voorprogrammering tot 24 uur	•
Resttijdweergave	•
AutoClean-wasmiddellade	•
AddLoad	•
Efficiëntie en duurzaamheid	
Energie-efficiëntieklasse (A–G)	A
Gewogen energieverbruik per 100 programma's voor het wasprogramma in kWh	47
Gewogen waterverbruik per bedrijfscyclus in l	47
Centrifuge-efficiëntieklasse	B
Geluidsemisatieklasse (bij centrifugeren)	A
Geluidsniveau bij centrifugeren in dB(A) re1pW	72
Duur van het programma "ECO 40–60" bij nominale capaciteit	219
Stroomverbruik in de uitstand in W	0,30
Wassen op lage temperatuur "Koud" en "20 °C"	•
Beladingsautomaat	•
Schuimbeperring	•
ProfiEco-motor	•
Wasprogramma's	
Katoen	•
Kreukherstellend	•
Fijne was	•
Hemden	•

WED035 WPS 8kg

W1 wasmachine voorlader:

Met SoftCare-trommel voor 1–8 kg en voorstrijken voor perfect verzorgd wasgoed.



EAN: 4002516463559 / Materiaalnummer: 11808860 / Oud Materiaalnummer: 11ED0353B

Wol (handwas)	•
Express 20	•
Donker wasgoed/Jeans	•
Outdoor	•
Impregneren	•
Alleen spoelen/Stijven	•
Pompen/Centrifugeren	•
ECO 40-60	•
Extra opties wassen	
Kort	•
Voorwas	•
Extra water	•
Extra spoelgang	•
Voorstrijken met stoom	•
Zoemer	•
Kwaliteit	
Buitentrommel	GlaronK
Veiligheid	
Waterbeveiligingssysteem	Waterproof-System
Pincode	•
Optische interface	•
Technische gegevens	
Afmetingen in mm (breedte)	596
Afmetingen in mm (hoogte)	850
Afmetingen in mm (diepte)	636
Diepte toestel bij geopende deur in mm	1054
Diepte toestel zonder deur (voor onderbouw) in mm	600
Gewicht in kg	80
Totale aansluitwaarde in kW	2,10-2,40
Spanning in V	220-240
Zekering in A	10
Frequentie in Hz	50
Lengte van de aansluitkabel in m	2

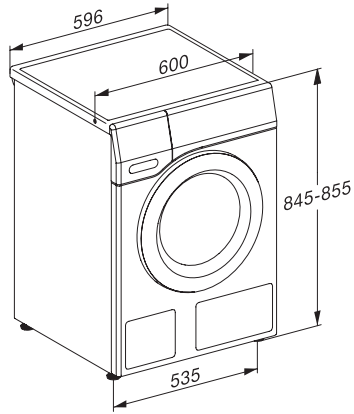
WED035 WPS 8kg

W1 wasmachine voorlader:

Met SoftCare-trommel voor 1–8 kg en voorstrijken voor perfect verzorgd wasgoed.



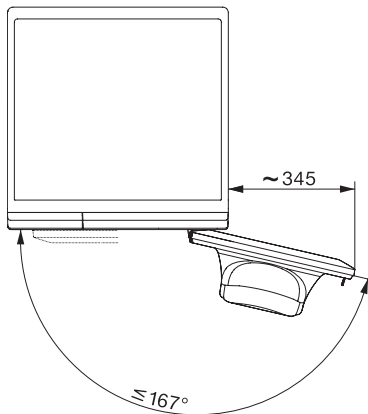
W1 installation drawing, slanted facia, straight facia, measures in mm



W1 drawing, slanted facia, straight facia, measures in mm



W1 drawing, slanted facia, straight facia, measures in mm



W1 drawing, slanted facia, straight facia, measures in mm