

## Serie 8, Wanddampkap, 90 cm, zwart glas DWK91LT60



A+



### Optionele toebehoren

DWZ0BX6K1	Schachtverlenging 1000 mm
DWZ0BX6L1	Schachtverlenging 1500 mm
DWZ1BK1B6	CleanAir Plus koolfilter (vervanging)
DWZ1BK1I6	Integreer. Cleanair Plus recirc. set
DWZ1BK1P1	Regenereerbaar koolfilter (vervanging)
DWZ1BK1R1	regenereer. recirc. set (zonder schacht)
DWZ1BK1S1	Regenereerbaar recirculatieset
DWZ1BK1V6	CleanAir Plus recirc.set, zonder schacht
HEZG9AS00S	Adapter

## De stilste schuine afzuigkap van Europa, indien geïnstalleerd in recirculatiestand\*

- **Extrem stil:** de stilste schuine dampkap in Europa, wanneer deze geïnstalleerd wordt in recirculatiemodus
- **EcoSilence Drive™:** de krachtige, energiebesparende aandrijving voor dampkappen.
- **PerfectAir sensor:** automatische ventilatieregeling voor hoge prestaties met weinig geluid.
- **Dampkapbediening via kookplaat:** gebruik je kookplaat om de afzuigkap te bedienen.

### Technische gegevens

Uitvoering:	Wall-mounted
Lengte elektriciteits snoer:	130.0 cm
Hoogte luchtafvoerbuï min/max:	420-663/457-750 mm
Hoogte:	450 mm
en: Minimum distance above an electric hob:	450 mm
en: Minimum distance above a gas hob:	650 mm
Nettogewicht:	25.7 kg
Soort besturing:	Elektronisch
Instelling afzuigvermogen:	3-standen + 2 intensieve
Maximale afzuigcapaciteit:	441 m <sup>3</sup> /h
Maximale luchtcirculatie intensiefstand:	944 m <sup>3</sup> /h
Maximale luchtcirculatie:	437 m <sup>3</sup> /h
Afzuigcapaciteit intensiefstand:	1007 m <sup>3</sup> /h
Maximum Air flow:	441 m <sup>3</sup> /h
Aantal lampen:	2
Geluidsniveau:	51 dB(A) re 1 pW
Diameter luchtafvoer min/max:	150 mm
Materiaal vetfilter:	Roestvrijstaal wasbaar
EAN-code:	4242005307401
Aansluitvermogen:	250 W
Minimale smeltveiligheid:	10 A
Spanning:	220-240 V
Frequentie:	50; 60 Hz
Type stekker:	Schuko/Gardy-stekker met aarding
Type installatie:	Wandmodel
Vertraging uitschakeling:	10 min



## Serie 8, Wanddampkap, 90 cm, zwart glas DWK91LT60

### De stilste schuine afzuigkap van Europa, indien geïnstalleerd in recirculatiestand\*

#### Design:

- HeadFree Glass Design
- Wandmontage
- Glasplaat: Met zwart bedrukt glas
- Geschikt voor luchtafvoer of kringloopwerking
- Bij kringloopwerking ook zonder schouw mogelijk
- Voor recirculatie is een Clean Air Plus recirculatiekit (accessoire) of Longlife recirculatiekit (accessoire) nodig.

#### Belangrijkste eigenschappen:

- EcoSilence Drive - Efficiënte BLDC-technologie
- 2, LED, 3W, with instelbare kleurtemperatuur
- Softlight : de verlichtingselementen gaan soepel aan en uit.
- Dimfunctie : de helderheid van de verlichtingselementen kan worden aangepast.
- Kleurtemperatuur: 3500 K
- Verlichting intensiteit: 422 lux
- Powerboost positie: De afzuigkap kan worden geopend in een bepaalde afzuigstand om de afzuigsnelheid van bijzonder sterke kookgeuren en grote hoeveelheden stoom te verhogen.
- 2 opvangzones: voorkant en onderkant
- 3 metalen vetfilter(s).

#### Comfortkenmerken:

- PerfectAir sensor: Automatische prestatiecontrole op basis van sensoren voor de beste resultaten
- DirectSelect Control met achtergrondverlichting
- 3 vermogens + 2 intensiefstanden
- Automatische reset van intensief naar normale instelling na 6M
- Verzadigingsaanduiding van de metalen vetfilter en actiefkoolfilter
- Automatische nalooptijd: 10 minuten

#### Digitale eigenschappen:

- Home Connect: bedien, controleer en stel de voorkeuren van je afzuigkap in via smartphone of tablet.
- HoodControl: bedien de dampkap vanaf de kookplaat: activeert automatisch de dampkap tijdens het koken, dankzij de WiFi-verbinding tussen de dampkap en de daarvoor geschikte kookplaat
- Volautomatische dampkap
- Voice control bijv. via Amazon Alexa (alleen in de landen waar deze service beschikbaar is)
- Prestatieprofielen: kies tussen standaard-, prestatie- of stilteprofielen om desnelheid te verhogen of het ventilatorgeluid te verminderen via de Home Connect App
- Favorieten knop: direct toegang tot favoriete functies met een configureerbare knop (beschikbaar met een aangesloten Home Connect account).
- Smart home trigger, via Favorieten-knop (beschikbaar met aangesloten Home Connect account): open het slimme universum vanaf je dampkap (partnerservice vereist)
- Ledverlichting met instelbare lichttemperatuur: Pas de

lichttemperatuur aan aan je persoonlijke behoeften via de Home Connect App

- Interval-functie: beschikbaar via de Home Connect App
- De Home Connect functies kunnen uitgebreid worden dankzij de integratie van verschillende applicaties van externe partners (partnerships)
- Toestel kan worden bijgewerkt (beschikbaar met aangesloten Home Connect account): houd het toestel altijd up-to-date met de nieuwste status van de software

#### Schoonmaakcomfort:

- Extreem grote openingshoek voor een gemakkelijke toegankelijkheid van het filter en eenvoudige reiniging.
- Gemakkelijk te reinigen gladde oppervlakken en materialen.
- Easy to clean Binnenframe
- Metalen vetfilter(s) vaatwasserbestendig

#### Prestaties bij luchtafvoer:

- Volgens EN 61591 en EN/ IEC 60704-2-13 kan jouw apparaat de volgende waarden bereiken in de afzuigmodus: Snelheid 1: Afzuigcapaciteit 228 m<sup>3</sup>/h ; geluidsniveau 35 dB (A) re1pW Snelheid 2: Afzuigcapaciteit 325 m<sup>3</sup>/h ; geluidsniveau 43 dB (A) re1pW Snelheid 3: Afzuigcapaciteit 441 m<sup>3</sup>/h ; geluidsniveau 51 dB (A) re1pW Intensief 1: Afzuigcapaciteit 753 m<sup>3</sup>/h ; geluidsniveau 65 dB (A) re1pW Intensief 2: Afzuigcapaciteit 1007 m<sup>3</sup>/h ; geluidsniveau 70 dB (A) re1pW
- Energie-efficiëntieklasse: A+\*
- Gemiddeld energieverbruik: 39.1 kWu/jaar\*
- Ventilator-efficiëntieklasse: A\*
- Verlichting-efficiëntieklasse: A\*
- Vetfilter-efficiëntieklasse: C\*

#### Prestaties bij recirculatie:

- Volgens EN 61591 en EN/ IEC 60704-2-13 kan jouw apparaat de volgende waarden bereiken in recirculatiemodus met een Clean Air plus recirculatiekit, voor installatie met schacht (verkrijgbaar als optioneel accessoire): Snelheid 1: Afzuigcapaciteit 211 m<sup>3</sup>/h ; geluidsniveau 42 dB (A) re1pW Snelheid 2: Afzuigcapaciteit 315 m<sup>3</sup>/h ; geluidsniveau 51 dB (A) re1pW Snelheid 3: Afzuigcapaciteit 435 m<sup>3</sup>/h ; geluidsniveau 59 dB (A) re1pW Intensive snelheid 1: Afzuigcapaciteit 752 m<sup>3</sup>/h ; geluidsniveau 72 dB (A) re1pW Intensive snelheid 2: Afzuigcapaciteit 964 m<sup>3</sup>/h ; geluidsniveau 78 dB (A) re1pW
- Volgens EN 61591 en EN/ IEC 60704-2-13 kan jouw apparaat de volgende waarden bereiken in recirculatiemodus met een Clean Air plus recirculatiekit (verkrijgbaar als optioneel accessoire), voor installatie zonder schacht: Snelheid 1: Afzuigcapaciteit 214 m<sup>3</sup>/h ; geluidsniveau 42 dB (A) re1pW Snelheid 2: Afzuigcapaciteit 312 m<sup>3</sup>/h ; geluidsniveau 51 dB (A) re1pW Snelheid 3: Afzuigcapaciteit 437 m<sup>3</sup>/h ; geluidsniveau 60 dB (A) re1pW Intensive snelheid 1: Afzuigcapaciteit 751 m<sup>3</sup>/h ; geluidsniveau 74 dB (A) re1pW Intensive snelheid 2: Afzuigcapaciteit 944 m<sup>3</sup>/h ; geluidsniveau 80 dB (A) re1pW

#### Technische informatie en duurzaamheid:

- Verbruiksgegevens:
- Aansluitwaarde: 250 W
- Spanning: 220 - 240 V
- Duurzaamheid:
- Geproduceerd in Duitsland op een CO<sub>2</sub>-neutrale productielocatie
- Milieuvriendelijke verpakking
- Meest efficiënte blower technologie op de markt
- Beschikbaar geurfilter als regenererbaar filter met tot 10 jaar levensduur

- PerfectAir sensor: Sensorgebaseerde prestatiecontrole voor de beste resultaten met minimaal energieverbruik

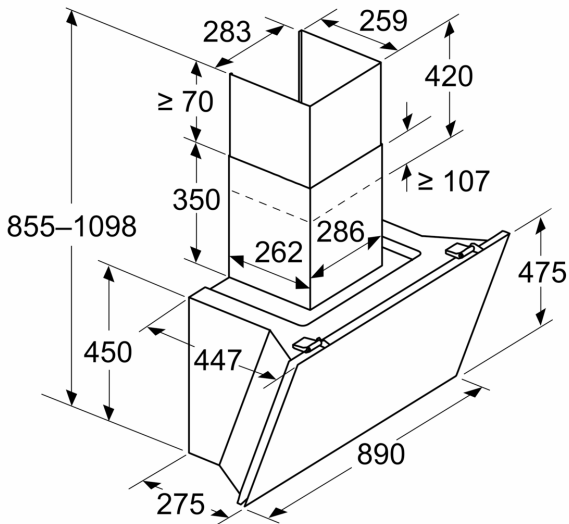
test

**Planning en installatie Informatie:**

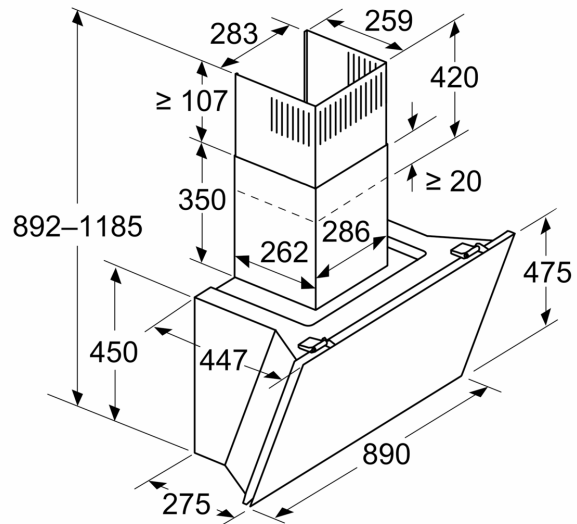
- Toestelafmetingen bij luchtafvoer (HxBxD): 855-1098 x 890 x 447 mm
- Toestelafmetingen bij kringloopwerking (HxBxD): 892-1185 x 890 x 447 mm
- Afmetingen recirculatie, zonder schacht (hxbxd): 471mm x 890 mm x 447 mm
- Eenvoudige en gewichtbesparende montage dankzij het nieuwe eenvoudige installatiesysteem
- Diameter luchtafvoeraansluiting Ø 150 mm
- Aansluitkabel met stekker: 1.3 m
- met terugslagklep

**Serie 8, Wanddampkap, 90 cm, zwart glas**  
**DWK91LT60**

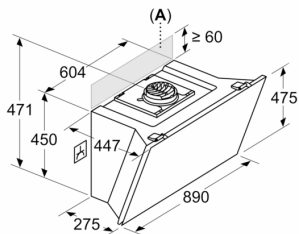
Afmeting in mm  
**Apparaat in luchtafvoermodus**



Afmeting in mm  
**Apparaat in luchtcirculatiemodus**



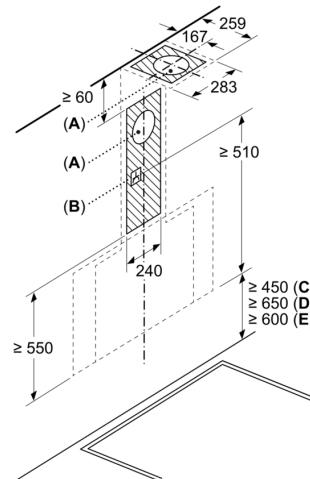
Afmeting in mm  
**Apparaat in luchtcirculatiemodus zonder kanaal**



Stopcontact kan aan de zijkant of boven het apparaat worden aangebracht

A: Stopcontact uitsluitend buiten het gemarkeerde bereik

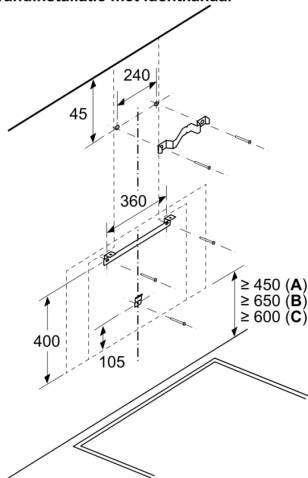
Afmeting in mm



A: Luchtafvoer uitlaat  
 B: Stopcontact  
 C: Elektrisch  
 D: Gas - vanaf bovenrand van pandrager

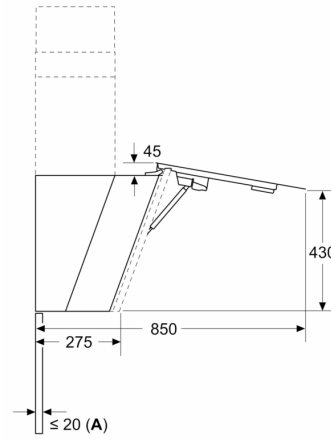
E: Elektrisch - voor Australië en Nieuw-Zeeland

Afmeting in mm  
Wandinstallatie met luchtkanaal



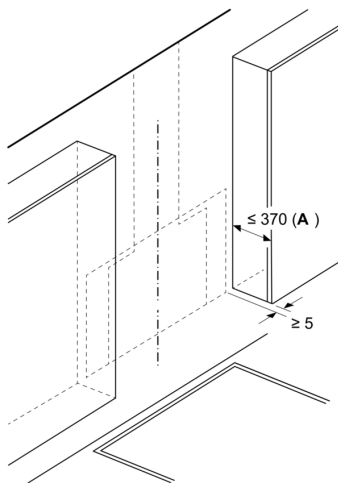
- A: Elektrisch
- B: Gas - vanaf bovenrand van pandrager
- C: Elektrisch - voor Australië en Nieuw-Zeeland

Afmeting in mm



- A: Max. dikte achterwand

Afmeting in mm



- A: Max. diepte van de bovenkast aan de zijkant (incl. deur) vanwege de montage van de glasplaat

Apparaat moet voor de bovenkasten worden geïnstalleerd, wanneer deze dieper dan 370 mm zijn