

Serie 4, Wanddampkap, 80 cm, zwart glas
DWK87FN6RM



A+



Optionele toebehoren

DWZ0BX6K1	Schachtverlenging 1000 mm
DWZ0BX6L1	Schachtverlenging 1500 mm
DWZ1KK1B6	CleanAir Plus koolfilter (vervanging)
DWZ1KK1I6	Integreer. Cleanair Plus recirc. set
DWZ1KK1V6	CleanAir Plus recirc.set, zonder schacht

De schuine dampkap met Eco Silence Drive™ motor en Smart Hood Automatic voor een automatisch geur- en geluidsarme keuken.

- **EcoSilence Drive™:** de krachtige, energiebesparende aandrijving voor dampkappen.
- **Smart Hood Automatic:** de dampkap die zich automatisch aanpast terwijl je kookt.
- **Dampkapbediening via kookplaat:** gebruik je kookplaat om de afzuigkap dampkap te bedienen.
- **TouchSelect-bediening:** Selecteer snel de dampkapinstellingen met enkele tikken op je scherm.

Technische gegevens

Uitvoering:	Wall-mounted
Langte elektriciteitsnoer:	130.0 cm
Hoogte luchtafvoerbuys min/max:	550-793/550-880 mm
Hoogte:	320 mm
en: Minimum distance above an electric hob:	450 mm
en: Minimum distance above a gas hob:	650 mm
Nettogewicht:	15.2 kg
Soort besturing:	Elektronisch
Instelling afzuigvermogen:	3-standen + intensief
Maximale afzuigcapaciteit:	431 m ³ /h
Maximale luchtcirculatie intensiefstand:	687 m ³ /h
Maximale luchtcirculatie:	427 m ³ /h
Afzuigcapaciteit intensiefstand:	768 m ³ /h
Maximum Air flow:	431 m ³ /h
Aantal lampen:	2
Geluidsniveau:	56 dB(A) re 1 pW
Diameter luchtafvoer min/max:	150 mm
Materiaal vetfilter:	Aluminium wasbaar
EAN-code:	4242005445882
Aansluitvermogen:	140 W
Minimale smeltveiligheid:	10 A
Spanning:	220-240 V
Frequentie:	50; 60 Hz
Type stekker:	Schuko/Gardy-stekker met aarding
Type installatie:	Wandmodel
Vertraging uitschakeling:	10 min



Serie 4, Wanddampkap, 80 cm, zwart glas DWK87FN6RM

De schuine dampkap met Eco Silence Drive™ motor en Smart Hood Automatic voor een automatisch geur- en geluidsarme keuken.

Design:

- HeadFree Glass Design
- Wandmontage
- Glasplaat: Met zwart bedrukt glas
- Geschikt voor luchtafvoer of kringloopwerking
- Bij kringloopwerking ook zonder schouw mogelijk
- Voor recirculatie is een Clean Air Plus recirculatiekit (optioneel accessoire) nodig.

Belangrijkste eigenschappen:

- EcoSilence Drive - Efficiënte BLDC-technologie
- 2, LED, 3W, with instelbare kleurtemperatuur
- Softlight : de verlichtingselementen gaan soepel aan en uit.
- Dimfunctie : de helderheid van de verlichtingselementen kan worden aangepast.
- Kleurtemperatuur: 3500 K
- Verlichting intensiteit: 502 lux
- 2 opvangzones: voorkant en onderkant
- 2 metalen vetfilter(s).

Comfortkenmerken:

- TouchSelect met achtergrondverlichting
- 4 vermogens, waarvan één intensiefstand
- Automatische reset van intensief naar normale instelling na 6M
- Naventilatie (10 minuten)

Digitale eigenschappen:

- Home Connect: bedien, controleer en stel de voorkeuren van je afzuigkap in via smartphone of tablet.
- HoodControl: bedien de dampkap vanaf de kookplaat: activeert automatisch de dampkap tijdens het koken, dankzij de WiFi-verbinding tussen de dampkap en de daarvoor geschikte kookplaat
- Smart Hood Automatic: de dampkap past automatisch de ventilatiesnelheid aan dankzij de kookplaat die continue kookgegevens doorgeeft (met bijpassende kookplaat en aangesloten Home Connect account)
- Volautomatische dampkap
- Voice control bijv. via Amazon Alexa (alleen in de landen waar deze service beschikbaar is)
- Prestatieprofielen: kies tussen standaard-, prestatie- of stilteprofielen om desnelheid te verhogen of het ventilatorgeluid te verminderen via de Home Connect App
- Ledverlichting met instelbare lichttemperatuur: Pas de lichttemperatuur aan aan je persoonlijke behoeften via de Home Connect App
- Verzadigingsindicator, instel- en resetfunctie voor vetfilter en geurfilter beschikbaar via Home Connect app
- Naloop-functie: beschikbaar via de Home Connect App
- Interval-functie: beschikbaar via de Home Connect App

- De Home Connect functies kunnen uitgebreid worden dankzij de integratie van verschillende applicaties van externe partners (partnerships)
- Toestel kan worden bijgewerkt (beschikbaar met aangesloten Home Connect account): houd het toestel altijd up-to-date met de nieuwste status van de software

Schoonmaakcomfort:

- Grote openingshoek van de glasplaat met vergrendelfunctie voor een gemakkelijke toegankelijkheid van het filter en eenvoudige reiniging.
- Gemakkelijk te reinigen gladde oppervlakken en materialen.
- Metalen vetfilter(s) vaatwasserbestendig

Prestaties bij luchtafvoer:

- Volgens EN 61591 en EN/ IEC 60704-2-13 kan jouw apparaat de volgende waarden bereiken in de afzuigmodus: Snelheid 1: Afzuigcapaciteit 223 m3/h; geluidsniveau 39 dB (A) re1pW Snelheid 2: Afzuigcapaciteit 319 m3/h; geluidsniveau 48 dB (A) re1pW Snelheid 3: Afzuigcapaciteit 431 m3/h; geluidsniveau 56 dB (A) re1pW Intensive snelheid 1: Afzuigcapaciteit 768 m3/h; geluidsniveau 68 dB (A) re1pW
- Energie-efficiëntieklasse: A+*
- Gemiddeld energieverbruik: 31.7 kWu/jaar*
- Ventilator-efficiëntieklasse: A*
- Verlichting-efficiëntieklasse: A*
- Vetfilter-efficiëntieklasse: C*

Prestaties bij recirculatie:

- Volgens EN 61591 and EN/ IEC 60704-2-13 kan jouw apparaat de volgende waarden bereiken in recirculatiemodus met een Clean Air plus recirculatiekit, voor installatie met schacht (verkrijgbaar als optioneel accessoire): Snelheid 1: Afzuigcapaciteit 208 m3/h; geluidsniveau 47 dB (A) re1pW Snelheid 2: Afzuigcapaciteit 309 m3/h; geluidsniveau 54 dB (A) re1pW Snelheid 3: Afzuigcapaciteit 429 m3/h; geluidsniveau 62 dB (A) re1pW Intensive snelheid 1: Afzuigcapaciteit 724 m3/h; geluidsniveau 74 dB (A) re1pW
- Volgens EN 61591 and EN/ IEC 60704-2-13 kan jouw apparaat de volgende waarden bereiken in recirculatiemodus met een Clean Air plus recirculatiekit (verkrijgbaar als optioneel accessoire), voor installatie zonder schacht: Snelheid 1: Afzuigcapaciteit 210 m3/h ; geluidsniveau 46 dB (A) re1pW Snelheid 2: Afzuigcapaciteit 300 m3/h ; geluidsniveau 54 dB (A) re1pW Snelheid 3: Afzuigcapaciteit 427 m3/h ; geluidsniveau 64 dB (A) re1pW Intensive snelheid 1: Afzuigcapaciteit 687 m3/h ; geluidsniveau 76 dB (A) re1pW

Technische informatie en duurzaamheid:

- Verbruiksgegevens:
- Spanning: 220 - 240 V
- Aansluitwaarde: 140 W
- Duurzaamheid:
- Geproduceerd in Duitsland op een CO2-neutrale productielocatie
- Milieuvriendelijke verpakking
- Meest efficiënte blower technologie op de markt
- Smart Hood Automatic voor de beste resultaten met minimaal energieverbruik

Planning en installatie Informatie:

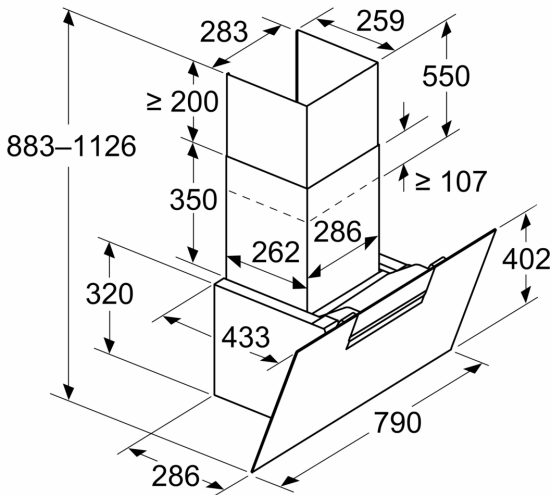
- Toestelafmetingen bij luchtafvoer (HxBxD): 883-1126 x 790 x 433 mm
- Toestelafmetingen bij kringloopwerking (HxBxD): 883-1213 x 790 x 433 mm
- Afmetingen recirculatie, zonder schacht (hxbxd): 360 mm x 790 mm x 433 mm

- Diameter luchafvoeraansluiting Ø 150 mm
- Aansluitkabel met stekker: 1.3 m
- met terugslagklep

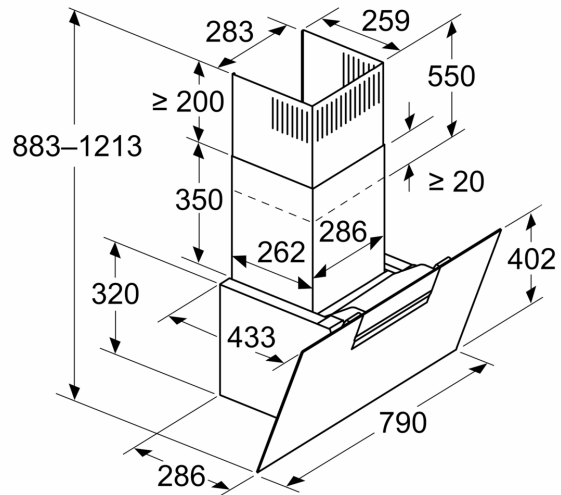
test

Serie 4, Wanddampkap, 80 cm, zwart glas
DWK87FN6RM

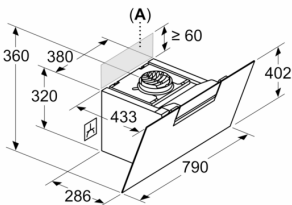
Afmeting in mm
Apparaat in luchtafvoermodus



Afmeting in mm
Apparaat in luchtcirculatiemodus



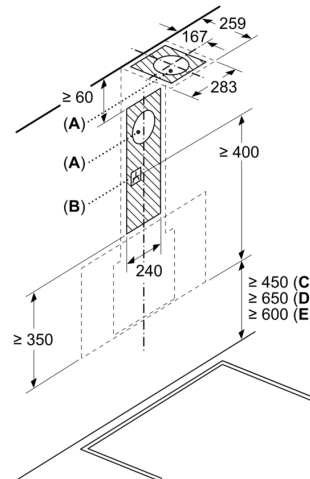
Afmeting in mm
Apparaat in luchtcirculatiemodus zonder kanaal



Stopcontact kan aan de zijkant of boven het apparaat worden aangebracht

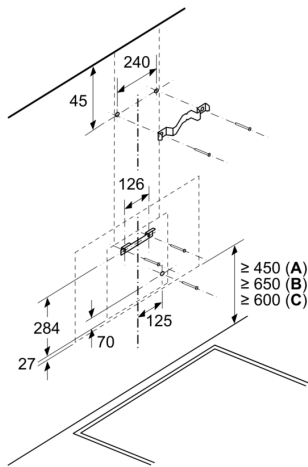
A: Stopcontact uitsluitend buiten het gemarkeerde bereik

Afmeting in mm



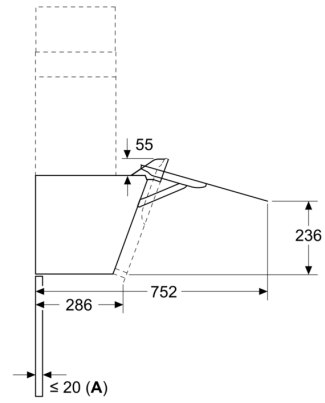
- A: Luchtafvoer uitlaat
- B: Stopcontact
- C: Elektrisch
- D: Gas - vanaf bovenrand van pandrager
- E: Elektrisch - voor Australië en Nieuw-Zeeland

Afmeting in mm
Wandinstallatie met luchtkanaal



- A: Elektrisch
- B: Gas - vanaf bovenrand van pandrager
- C: Elektrisch - voor Australië en Nieuw-Zeeland

Afmeting in mm



- A: Max. dikte achterwand