

 **BESTRON**[®]
SWEET DREAMS



700
Watts

220
240
Volts

50
60
Hz

KB:
10 min



AKM1200SDP
INSTRUCTION MANUAL

DE Bedienungsanleitung

FR Mode d'emploi

NL Handleiding

EN Instruction manual

IT Istruzioni per l'uso

ES Manual del usuario

HERZLICHEN GLÜCKWUNSCH!

Herzlichen Glückwunsch zum Erwerb dieses Bestron-Produktes. In dieser Gebrauchsanweisung erläutern wir die Funktion und die Benutzung. Lesen Sie somit diese Gebrauchsanweisung aufmerksam durch, bevor Sie das Gerät benutzen. Verwenden Sie das Gerät nur so, wie es in der Gebrauchsanweisung beschrieben ist. Bewahren Sie die Gebrauchsanweisung danach sorgfältig auf.

Bei einem Defekt:

Sollte das Gerät unverhofft einen Defekt aufweisen, versuchen Sie dann nie, die Reparatur selbst vorzunehmen. Lassen Sie Reparaturen immer von einem qualifizierten Mechaniker ausführen.

Benutzung durch Kinder:

- Dieses Gerät darf von Kinder älter als 8 Jahren und Personen mit vermindertem körperlichen, sinnlichen oder geistigen Vermögen oder Mangel an Erfahrung und Kenntnis benutzt werden, aber nur unter Beaufsichtigung oder wenn sie über die sichere Benutzung des Gerätes aufgeklärt wurden und dessen mögliche Gefahren verstehen.
- Die Reinigung und Wartung dürfen nicht von Kindern durchgeführt werden, außer wenn sie älter als 8 Jahre sind und beaufsichtigt werden.
- Halten Sie das Gerät und das Kabel außerhalb der Reichweite von Kindern bis 8 Jahren.
- Kinder müssen im Auge behalten werden, um sich dessen sicher zu sein, dass sie nicht mit dem Gerät spielen.

WAS SIE ÜBER ELEKTROGERÄTE WISSEN MÜSSEN

- Kontrollieren Sie, ob die Netzspannung der auf dem Typenschild eines Elektrogerätes angegebenen Netzspannung entspricht, bevor Sie es benutzen.
- Kontrollieren Sie, ob die Steckdose, an die Sie ein Elektrogerät anschließen, geerdet ist.
- Stellen Sie Elektrogeräte immer an einer Stelle auf, an der sie nicht fallen können, und auf einen stabilen und ebenen Untergrund.
- Bestimmte Teile eines Elektrogerätes können warm oder manchmal heiß werden. Berühren Sie diese nicht, um Verbrennungen zu vermeiden.
- Sorgen Sie dafür, dass Ihre Hände trocken sind, wenn Sie ein Elektrogerät, ein Kabel oder einen Stecker berühren.

- Elektrogeräte müssen zur Vermeidung einer Feuergefahr ihre Wärme abgeben können. Sorgen Sie somit dafür, dass das Gerät ausreichend frei ist und nicht mit brennbarem Material in Kontakt kommen kann. Elektrogeräte dürfen nie bedeckt werden.
- Sorgen Sie dafür, dass Elektrogeräte, Kabel oder Stecker nicht mit Wasser in Berührung kommen.
- Tauchen Sie Elektrogeräte, Kabel oder Stecker nie in Wasser oder eine andere Flüssigkeit.
- Fassen Sie Elektrogeräte nie an, wenn sie ins Wasser gefallen sind. Ziehen Sie direkt den Stecker aus der Steckdose. Benutzen Sie das Gerät nicht mehr.
- Sorgen Sie dafür, dass Elektrogeräte, Kabel und Stecker nicht mit Hitzequellen, wie zum Beispiel eine heiße Kochplatte oder offenes Feuer, in Berührung kommen.
- Lassen Sie Kabel nie über den Rand der Anrichte, Arbeitsplatte oder einen Tisch hängen.
- Ziehen Sie den Stecker immer aus der Steckdose, wenn Sie das Elektrogerät nicht benutzen.
- Wenn Sie den Stecker aus der Steckdose ziehen, ziehen Sie dann am Stecker selbst und nicht am Kabel.
- Kontrollieren Sie regelmäßig, ob das Kabel des Elektrogerätes noch intakt ist. Benutzen Sie das Gerät nicht, wenn das Kabel Beschädigungen aufweist. Wenn das Kabel beschädigt ist, muss es vom Hersteller, einem technischen Kundendienst oder einer Person mit einer ähnlichen Qualifikation ersetzt werden, um jede Gefahr zu vermeiden.
- Das Gerät darf nicht mittels eines externen Zeitschalters oder durch ein separates System mit Fernbedienung eingeschaltet werden.

WAS SIE ÜBER DIESES GERÄT WISSEN MÜSSEN

- Seien Sie vorsichtig, wenn Sie das Gerät im Freien benutzen.
- Benutzen Sie das Gerät nie in feuchten Räumen.
- Reinigen Sie das Gerät nach der Benutzung gründlich (siehe Reinigung und Wartung).
- Schalten Sie das Gerät aus und ziehen Sie den Stecker aus der Steckdose, wenn bei der Benutzung Störungen auftreten, Sie das Gerät reinigen, Zubehör anbringen oder abnehmen oder Sie das Gerät nicht mehr benutzen.
- Kommen Sie bei der Benutzung des Geräts mit Ihren Fingern nicht mit den beweglichen Teilen in Berührung.
- Schalten Sie das Gerät nicht ein, wenn die Zubehörteile oder die Schüssel nicht richtig befestigt sind.

- Schalten Sie das Gerät nicht ein, wenn der Mixerkopf nicht richtig gesichert ist.
- Schalten Sie das Gerät nicht ein, wenn der Mixerkopf in der obersten Stellung steht.
- Schalten Sie das Gerät immer zuerst aus, bevor Sie die Zubehörteile wechseln.
- Stecken Sie bei der Benutzung des Geräts keinesfalls Gegenstände in die Rührschüssel.

UMWELT



- Werfen Sie Verpackungsmaterial, wie zum Beispiel Plastik und Karton, in die dazu bestimmten Container.
- Dieses Produkt am Ende der Nutzungsdauer nicht als normalen Haushaltsabfall entsorgen, sondern bei einer Sammelstelle zur Wiederverwendung von elektrischem und elektronischem Gerät. Achten Sie auf das Symbol auf dem Produkt, der Gebrauchsanweisung oder Verpackung.
- Die Materialien können wie angegeben wiederverwendet werden. Durch Ihre Hilfe bei der Wiederverwendung, der Verarbeitung der Materialien oder anderen Formen der Nutzung des alten Gerätes leisten Sie einen wichtigen Beitrag zum Schutz unserer Umwelt.
- Informieren Sie sich bei der Gemeinde nach der richtigen Sammelstelle bei Ihnen in der Nähe.

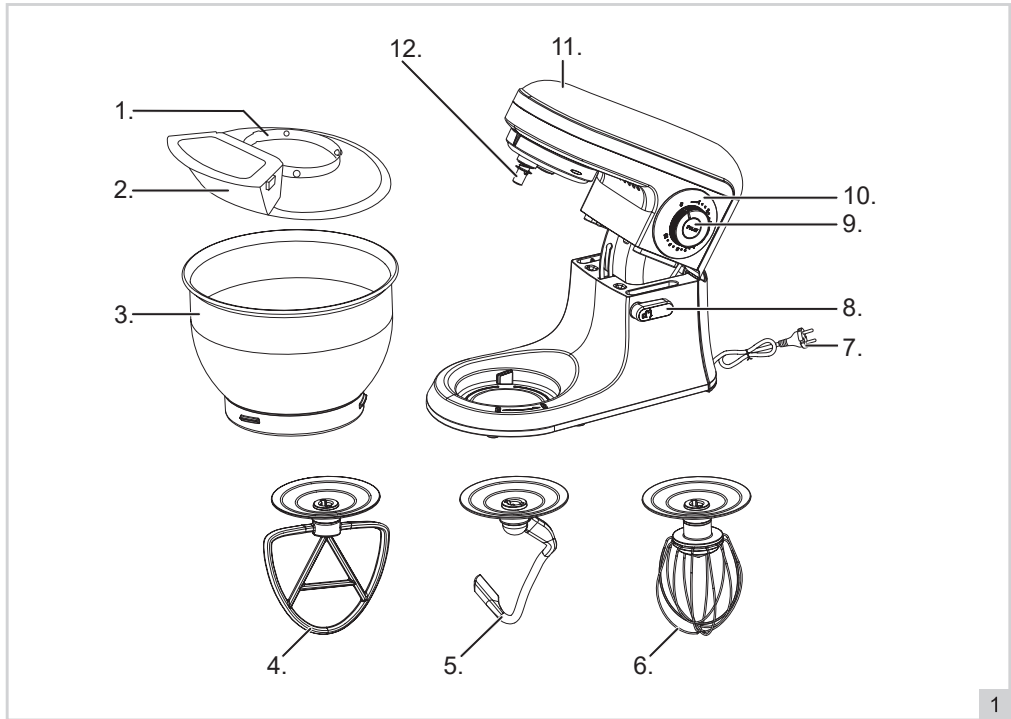
CE-KONFORMITÄTSERKLÄRUNG

Dieses Produkt erfüllt die Anforderungen gemäß den Europäischen Richtlinien.

R. Neyman
Quality control

FUNKTION - Allgemein

Der Kitchen Master ist nur für den Hausgebrauch vorgesehen, nicht für die professionelle Verwendung.



- | | |
|-----------------------|------------------------------|
| 1. Spritzschutzdeckel | 7. Kabel und Stecker |
| 2. Öffnung nachfüllen | 8. Lift hebel |
| 3. Rührschüssel | 9. Impulstaste |
| 4. Rührarm | 10. Geschwindigkeitsschalter |
| 5. Kneithaken | 11. Mixerkopf |
| 6. Schneebesens | 12. Achse |

FUNKTION - Erste Verwendung

1. Entfernen Sie die Verpackung.
2. Säubern Sie das Gerät. Siehe „Reinigung und Wartung“.

FUNKTION - Benutzung

Der Kitchen Master wird mit drei verschiedenen Zubehörteilen geliefert.

- Den Rührarm (4) verwenden Sie für das Rühren von Teig beispielsweise für Kuchen, Kekse, Brot, Pasteten und Gebäck.
- Den Schneebesens (6) verwenden Sie, um Lebensmittel wie Eiweiß, Mayonnaise und Schlagsahne aufzuschlagen.
- Den Kneithaken (5) verwenden Sie für das Kneten von Brotteig und für andere gärende Teige.

1. Drücken Sie mit einer Hand die Lift hebel (8) abwärts ein und drücken Sie mit der anderen den Mixerkopf (11) hoch, sodass dieser einrastet.
2. Geben Sie die Zutaten in die Rührschüssel (3).

3. Stellen Sie die Rührschüssel auf das Gerät. Achten Sie darauf, dass die Schüssel genau in den Aussparungen sitzt. Drehen Sie danach die Schüssel im Uhrzeigersinn, bis es nicht mehr weiter geht. Die Rührschüssel ist jetzt fest auf dem Gerät angebracht.
4. Setzen Sie das gewünschte Zubehörteil (4,5 oder 6) in das Gerät ein. Drücken Sie dazu das Zubehörteil auf die Achse und drehen Sie es dann gegen den Uhrzeigersinn. Die Stifte auf dem Zubehörteil müssen in die Aussparungen der Achse gleiten.
5. Drücken Sie die Spritzschutzdeckel (1) von unten nach oben gegen den Mischerkopf. Stellen Sie sicher, dass die Aussparung über den herausragenden Teil gleitet. Die Aussparung an der Spritzschutzdeckel ist durch einen Pfeil gekennzeichnet.
6. Drücken Sie mit einer Hand die Lift hebel abwärts nach unten und drücken Sie mit der anderen den Mixerkopf nach unten, sodass dieser einrastet.
7. Stecken Sie den Stecker (7) in die Steckdose.
8. Drehen Sie den Geschwindigkeitsschalter (10) auf die gewünschte Stufe. Fangen Sie mit der niedrigsten Stufe an. Oder verwenden Sie die Impulstaste (9), um kurz mit maximaler Geschwindigkeit zu mischen.
9. Drehen Sie den Geschwindigkeitsschalter nach dem Rühren auf „0“, um das Gerät auszuschalten.
10. Ziehen Sie den Stecker aus der Steckdose.
11. Drücken Sie mit einer Hand die Lift hebel nach unten und drücken Sie mit der anderen den Mixerkopf hoch, sodass dieser einrastet.
12. Entfernen Sie das Zubehörteil vom Gerät. Drehen Sie dazu das Zubehörteil rechts herum und ziehen Sie es von der Achse herunter.
13. Drehen Sie die Rührschüssel links herum (gegen den Uhrzeigersinn) bis diese entriegelt ist und nehmen Sie die Schüssel vom Gerät herunter.

ACHTUNG:

- Das Gerät darf nicht länger als 10 Minuten benutzt werden! Lassen Sie das Gerät zwischen zwei Zyklen 20 Minuten ruhen

TIPPS - Allgemeine Tipps

- Beginnen Sie immer mit Stufe 1 und steigern Sie die Geschwindigkeit allmählich auf eine höhere Stufe (siehe „Empfohlene Geschwindigkeit“).

TIPPS - Vermengen von Zutaten

- Sorgen Sie dafür, dass die Zutaten Zimmertemperatur haben.
- Wärmen Sie die Rührschüssel und den Rührarm vor. Füllen Sie dazu die Schüssel mit warmem Wasser, stellen Sie sie auf das Gerät und tauchen Sie den Rührarm unter. Schütten Sie das Wasser vor Benutzung des Geräts aus.
- Schaben Sie die Wände der Rührschüssel ab und zu ab. Sorgen Sie immer dafür, dass das Gerät dabei nicht eingeschaltet ist!

TIPPS - Vermengen von Rührteig für Kuchen, Krusten und Kekse

- Sorgen Sie dafür, dass die Rührschüssel und der Rührarm möglichst kalt sind. Stellen Sie sie dafür einige Zeit in den Kühlschrank.
- Beginnen Sie für das Vermengen der Zutaten mit Stufe 1. Schlagen Sie danach in der höchsten Stufe den Teig auf (siehe „Empfohlene Geschwindigkeit“).

TIPPS - Vermengen von Brotteig und anderem garendem Teig

Kneten Sie den Teig nie zu lange. So vermeiden sie, dass er nicht weiter aufgeht.

TIPPS - Schlagen von Sahne und Eiweiß

- Sorgen Sie dafür, dass die Rührschüssel und der Schneebesen sauber und trocken sind, bevor Sie mit dem Rühren anfangen.
- Schlagen Sie Schlagsahne nicht zu lange, da sie sonst ihre Steife verliert und nicht mehr gespritzt werden kann.

HOCHSTMENGEN

- Teig: 500 gram
- Rührteig: 2500 gram

EMPFOHLENE GESCHWINDIGKEIT

Zubehör		Stufe
Rührarm	Fett und Zucker	Stufe 1, allmählich auf Stufe 6 steigern
	Rührteig	Stufe 1
	Teig	Stufe 1, allmählich auf Stufe 6 steigern
Schneebeesen		Stufe 1, allmählich auf Einstellung 10 steigern
Knethaken		Stufe 1, allmählich auf Stufe 3 steigern

REINIGUNG UND WARTUNG

1. Ziehen Sie den Stecker aus der Steckdose.
2. Drücken Sie mit einer Hand die Lift hebel abwärts ein und drücken Sie mit der anderen den Mixerkopf hoch, so dass dieser einrastet.
3. Entfernen Sie das Zubehörteil. Die Zubehörteile können Sie nur in lauwarmem Wasser abwaschen. Spülen Sie die Zubehörteile gut ab, um alle Seifenreste zu entfernen und trocknen Sie sie gründlich ab.
4. Entfernen Sie die Rührschüssel. Die Rührschüssel können Sie nur in lauwarmem Wasser abwaschen. Spülen Sie die Rührschüssel gut ab, um alle Seifenreste zu entfernen und trocknen Sie sie anschließend gründlich ab.
5. Reinigen Sie das Gerätegehäuse mit einem feuchten Tuch. Trocknen Sie das Gehäuse anschließend gründlich ab.

ACHTUNG:

- Sorgen Sie dafür, dass das Gerät bei der Reinigung nicht an die Netzspannung Verwenden Sie zur Reinigung keine aggressiven Reinigungs-oder Scheuermittel oder scharfen Gegenstände (wie Messer oder harte Bürsten).
- Tauchen Sie das Gerät nie ins Wasser oder in andere Flüssigkeiten.
- Reinigen Sie die Zubehörteile keinesfalls im Geschirrspüler.

GARANTIEBESTIMMUNGEN

Bestron handhabt unter den folgenden Bedingungen eine Garantie von 60 Monaten ab Kaufdatum gegen Defekte, die durch Herstellungs- und/oder Materialfehler entstanden sind.

1. Im genannten Garantiezeitraum werden keine Kosten für Arbeitslohn und Material berechnet.
2. Die unter der Garantie ausgeführte Reparatur verlängert nicht die Garantiefrist.
3. Defekte Zubehörteile oder bei Umtausch die defekten Geräte selbst werden automatisch Eigentum von Bestron.
4. Die Garantie gilt ausschließlich für den ersten Käufer und ist nicht übertragbar.
5. Die Garantie gilt nicht für einen Schaden, der entstanden ist durch:
 - Unfälle
 - falsche Benutzung
 - Verschleiß
 - Verwahrlosung
 - Fehlerhafte Installation
 - Anschluss an eine andere Netzspannung als die, die auf dem Typenschild genannt ist
 - Unautorisierte Veränderung
 - Von nicht qualifizierten Dritten ausgeführte Reparaturen
 - Benutzung entgegen den geltenden gesetzlichen, technischen oder Sicherheitsnormen
 - Unsorgfältigen Transport ohne geeignete Verpackung oder anderen Schutz
6. Ein Anspruch auf Garantie kann nicht erhoben werden bei:
 - Einem Schaden während des Transports
 - Der Entfernung oder Änderung der Seriennummer des Gerätes
7. Von der Garantie ausgenommen sind:
 - Kabel
 - Lampen
 - Zubehörteile aus Glas
8. Die Garantie berechtigt neben dem Ersatz beziehungsweise der Reparatur der defekten Zubehörteile nicht zu irgendeiner Erstattung eines eventuellen Schadens. Bestron kann nie für einen eventuellen Folgeschaden oder irgendwelche andere Konsequenzen, die durch oder in Bezug auf das von ihr gelieferte Gerät entstanden sind, haftbar gemacht werden.
9. Der Garantieanspruch kann nur bei Ihrem (Web-)Händler oder direkt beim Bestron Kundendienst geltend gemacht werden. Senden Sie ein Gerät nicht ohne vorherige Rücksprache zurück. Das Paket kann dann abgelehnt werden und eventuelle Kosten gehen zu Ihren Lasten. Nehmen Sie erst für Anweisungen, wie Sie das Gerät einpacken und versenden müssen, Kontakt auf. Jedem Garantieanspruch muss der Kaufbeleg beigelegt werden.

SERVICE

Sollte sich unverhofft eine Störung ergeben, dann können Sie mit dem BESTRON-Kundendienst Kontakt aufnehmen: www.bestron.com/service

FÉLICITATIONS !

Nous vous félicitons pour l'achat de votre produit Bestron. Dans le présent manuel d'utilisation, nous vous expliquons comment celui fonctionne et comment vous devez l'utiliser. Nous vous invitons par conséquent à lire attentivement les instructions d'utilisation avant d'utiliser l'appareil. Lorsque vous l'utilisez, prenez soin de suivre parfaitement les instructions d'utilisation. Conserver-les précautionneusement.

En cas de dysfonctionnement :

Si l'appareil devait malencontreusement ne plus fonctionner, n'essayez jamais de le réparer vous-même. Vous devez laisser le soin de le faire à un réparateur/technicien qualifié.

Utilisation par des enfants :

- Le présent appareil peut être utilisé par des enfants de plus de 8 ans et par des personnes dont les facultés physiques, sensorielles ou psychiques sont diminuées ou des personnes n'ayant ni l'expérience ni les connaissances requises, à condition toutefois qu'une personne s'assure qu'ils/elles ont pris connaissance des instructions permettant de l'utiliser en toute sécurité et qu'ils/elles ont conscience des dangers potentiels.
- Le nettoyage et l'entretien ne peuvent être effectués par des enfants de moins de 8 ans. Les enfants de plus de 8 ans doivent être sous la surveillance d'un adulte.
- Conservez l'appareil et le câble hors de portée des enfants de moins de 8 ans.
- Veillez à toujours surveiller les enfants de sorte à vous assurer qu'ils ne jouent pas avec l'appareil.

CE QUE VOUS DEVEZ SAVOIR AU SUJET DES APPAREILS ÉLECTRIQUES

- Avant toute utilisation, vérifiez que la tension électrique du réseau correspond à la tension électrique indiquée sur la plaque signalétique de l'appareil concerné.
- Contrôlez que la prise à laquelle vous raccordez l'appareil électrique est reliée à la terre.
- Veillez toujours à placer les appareils électriques sur une surface stable et plane et à un endroit où celui-ci ne peut pas tomber.
- Certains éléments d'un appareil électrique peuvent devenir chauds ou parfois même brûlants. Prenez soin de ne pas les toucher afin d'éviter de vous brûler.

- Assurez-vous que vos mains sont sèches lorsque vous touchez un appareil électrique, un fil/câble ou une prise.
- Les appareils électriques doivent pouvoir libérer la chaleur qu'ils produisent de sorte à éviter tout risque d'incendie. Vérifiez par conséquent s'il y a suffisamment d'espace autour de l'appareil et faites en sorte que celui-ci ne puisse entrer en contact avec du matériel inflammable. Les appareils électriques ne doivent jamais être couverts.
- Assurez-vous que les appareils électriques, les fils/câbles ou les prises n'entrent pas en contact avec de l'eau.
- N'immergez jamais des appareils électriques, des fils/câbles ou prises dans de l'eau ou dans un autre liquide.
- Ne saisissez jamais un appareil électrique lorsque celui-ci est tombé dans l'eau. Débranchez-le immédiatement et ne l'utilisez plus.
- Assurez-vous que les appareils électriques, les fils/câbles ou les prises n'entrent pas en contact avec des sources de chaleur comme une plaque de cuisson brûlante ou avec du feu.
- Ne laissez pas pendre des fils/câbles sur le rebord d'un évier, d'un plan de travail ou d'une table.
- Débranchez toujours l'appareil de la prise de contact lorsque vous ne l'utilisez pas.
- Lorsque vous débranchez l'appareil de la prise de contact, prenez soin de tirer en saisissant la partie dure de la prise mâle et non pas en tirant sur le fil/câble.
- Contrôlez régulièrement si le fil/câble de l'appareil électrique est encore intact. N'utilisez pas l'appareil si le fil/câble présente des signes d'endommagement. Si le fil/câble est endommagé, celui-ci doit être remplacé par le fabricant, par un service technique ou par une personne ayant une compétence/qualification similaire, ceci afin d'éviter tout danger.
- L'appareil ne peut être mis en marche en ayant recours à une minuterie externe ou à un système séparé avec télécommande.

CE QUE VOUS DEVEZ SAVOIR AU SUJET DE CET APPAREIL

- Soyez prudent lorsque vous utilisez l'appareil à l'extérieur.
- N'utilisez jamais l'appareil dans des pièces humides.
- Après utilisation, nettoyez soigneusement l'appareil (voir Nettoyage et entretien).
- Éteignez l'appareil et débranchez la fiche en cas de problème durant l'utilisation, pour le nettoyage, le montage ou le démontage d'un accessoire, avant de débrancher la fiche, et dès que vous avez fini de l'utiliser.

- N'approchez pas vos doigts des parties mouvantes de l'appareil pendant qu'il est en marche.
- Ne mettez pas l'appareil en marche tant que les accessoires ou le bol ne sont pas fixés comme il faut.
- Ne mettez pas l'appareil en marche si la tête du mixer n'est pas bloquée correctement.
- Ne mettez pas l'appareil en marche si la tête du mixer est relevée.
- Avant d'échanger les accessoires, arrêtez toujours l'appareil.
- Ne mettez jamais aucun objet dans le bol pendant que l'appareil est en marche.

ENVIRONNEMENT



- Débarrassez-vous du matériel d'emballage comme le plastique et les boîtes dans les containers destinés à cet effet.
- À la fin de sa durée de vie, ne jetez pas ce produit comme un simple déchet ménager mais remettez-le à un centre de collecte de recyclage des produits électriques et électroniques. Consultez le symbole sur le produit, le mode d'emploi ou l'emballage.
- Les matériels/matériaux peuvent être réutilisés comme indiqué. En apportant votre aide au recyclage et au traitement des matériels/matériaux ou à tout autre forme de réutilisation d'anciens appareils, vous contribuez à la protection de l'environnement.
- Informez-vous auprès de votre commune pour obtenir la liste des points de collecte à proximité de chez vous.

DÉCLARATION DE CONFORMITÉ CE

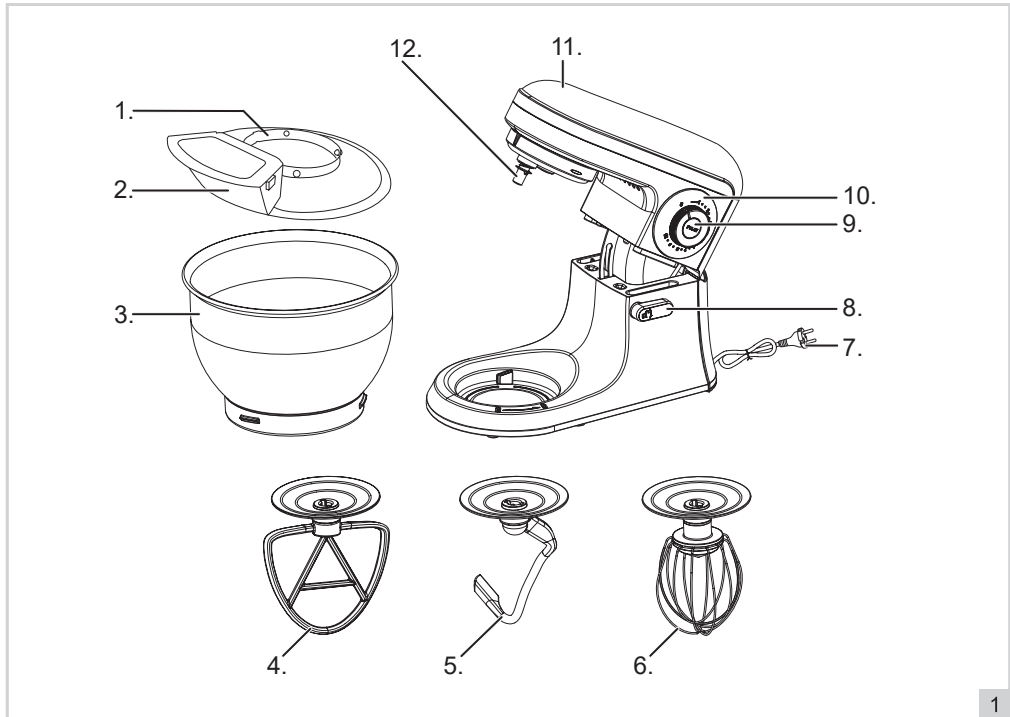
Ce produit répond aux exigences des directives Européennes.



R. Neyman
Contrôle qualité

FONCTIONNEMENT - Généralités

Le Kitchen Master est destiné uniquement à l'utilisation domestique, et non à l'usage professionnel.



1. Couvercle anti-projections
2. Ouverture de recharge
3. Bol
4. Bras mélangeur
5. Crochet à pétrir
6. Batteur

7. Cordon et fiche
8. Le bouton de l'ascenseur
9. Bouton d'impulsion
10. Bouton de réglage de la vitesse
11. Tête du mixer
12. Axe

FONCTIONNEMENT - Première utilisation

1. Enlevez l'emballage.
2. Nettoyez l'appareil. Voir 'Nettoyage et entretien'.

FONCTIONNEMENT - Utilisation

Le Kitchen Master est équipé de trois accessoires différents.

- Le bras mélangeur (4) sert à mixer les pâtes à cake, à biscuits, à gâteau, à tarte, etcetera.
- Le batteur (6) sert à fouetter les blancs d'oeufs, la mayonnaise, la crème.
- Le crochet à pétrir (5) sert à pétrir les pâtes à pain et autres pâtes levées.

1. Enfoncez d'une main le bouton de l'ascenseur (8) ; de l'autre main, relevez la tête du mixer (11) jusqu'à ce qu'elle se bloque.
2. Mettez les ingrédients dans le bol (3)
3. Posez le bol sur l'appareil. Vérifiez que le bol se place exactement sur les encoches. Faites ensuite tourner le bol vers la droite jusqu'à ce qu'il n'aille pas plus loin. Le bol est maintenant fixé sur l'appareil.

4. Montez l'accessoire (4, 5 ou 6) voulu sur l'appareil. Enfoncez l'accessoire sur l'axe et faites-le ensuite tourner à droite. Les petites broches sur l'accessoire doivent passer dans les encoches sur l'axe.
5. Appuyez le couvercle anti-projections (1) contre la tête du mélangeur de bas en haut. Assurez-vous que l'évidement glisse sur la partie excellente. L'évidement sur le couvercle anti-projections est indiqué par une flèche.
6. Relevez d'une main le bouton de levée; de l'autre main, abaissez la tête du mixer jusqu'à ce qu'elle se bloque.
7. Branchez la fiche (7).
8. Mettez le bouton de l'ascenseur de la vitesse sur la position désirée. Commencez par la position minimale. Ou utilisez le bouton d'impulsion pour mélanger brièvement à la vitesse maximale.
9. Quand vous avez fini de mixer, mettez le bouton de réglage de la vitesse sur la position '0' pour arrêter l'appareil.
10. Débranchez la fiche.
11. Enfoncez d'une main le bouton de l'ascenseur; de l'autre main, relevez la tête du mixer jusqu'à ce qu'elle se bloque.
12. Faites tourner le bol vers la gauche jusqu'à ce qu'il se débloque; retirez le bol.
13. Démontez l'accessoire. Pour ce faire, faites tourner l'accessoire vers la droite et retirez-le de l'axe.

ATTENTION:

- L'appareil ne doit pas être utilisé pendant plus de 10 minutes! Laisser l'appareil reposer pendant 20 minutes entre deux cycles.

CONSEILS - generaux

- Commencez toujours en position 1 et augmentez graduellement la vitesse (voir 'Vitesses recommandées').

CONSEILS - Pour ie mixage d'ingrédients divers

- Ayez tous les ingrédients à température ambiante.
- Ayez le bol et le bras mélangeur à température ambiante. Pour les réchauffer, remplissez le bol d'eau chaude, placez-le sur l'appareil et plongez le bras mélangeur dedans. Videz l'eau avant l'utilisation.
- Décollez de temps en temps les ingrédients collés aux parois du bol. L'appareil doit alors être éteint!

CONSEILS - Pour ie mixage des pates brisees, a cake et a biscuits

- Refroidissez le bol et le bras mélangeur en les plaçant un moment au réfrigérateur.
- Commencez le mixage en position 1. Achevez de fouetter la pâte en position maximale pour la rendre légère (voir 'Vitesses recommandées').

CONSEILS - Pour pétrir ia pate a pain et autres pates ievees

Ne pétrissez pas la pâte trop longtemps.

CONSEILS - Pour fouetter ia creme et ies blancs d'oeufs

- Ayez le bol et le batteur parfaitement propres et secs avant de commencer.
- Ne fouettez pas la crème trop longtemps, elle perdrait son élasticité et ne se laisserait plus travailler.

QUANTITES MAXIMAIES

- Pâte: 500 grammes
- Pâte à frire: 2500 grammes

VITESSES RECOMMANDÉES

Accessoire		Position
Bras mélangeur	matière grasse et sucre	position 1, à augmenter graduellement jusqu'à 6
	pâtes liquides	position 1
	pâte	position 1, à augmenter graduellement jusqu'à 6
Batteur		position 1, à augmenter graduellement jusqu'à 10
Crochet à pétrir		position 1, à augmenter graduellement jusqu'à 3

NETTOYAGE ET ENTRETIEN

- Débranchez la fiche.
- Enfoncez d'une main le bouton de l'ascenseur; de l'autre main, relevez la tête du mixer jusqu'à ce qu'elle se bloque.
- Retirez l'accessoire. Les accessoires ne doivent être lavés qu'à l'eau chaude savonneuse. Rincez chaque pièce avec soin, pour ne pas laisser de restes de savon, et séchez-les bien.
- Enlevez le bol. Le bol mélangeur ne doit être lavé qu'à l'eau chaude savonneuse. Rincez le bol avec soin, pour ne pas laisser de restes de savon, et séchez-le bien.
- Nettoyez le corps de l'appareil avec un chiffon humide. Séchez-le ensuite avec soin.

ATTENTION:

- L'appareil ne doit pas être branché sur le réseau électrique pendant que vous le nettoyez.
- N'utilisez pas de détergents agressifs ou décapants ni d'objets tranchants (tels que couteaux ou brosses dures) pour le nettoyage.
- N'immergez jamais l'appareil dans l'eau ou dans un autre liquide.
- Ne mettez jamais les accessoires au lave-vaisselle pour les nettoyer.

DISPOSITIONS CONCERNANT LA GARANTIE

Le présent produit Bestron bénéficie – aux conditions ci-après – d'une garantie de 60 mois suivant la date d'achat et couvrant toute panne résultant d'un défaut/vice de fabrication et/ou de fonctionnement.

1. Pendant la période de garantie précitée, aucun frais ne sera facturé au titre des coûts de main-d'œuvre et de matériel.
2. Les réparations effectuées au cours de la période de garantie n'entraînent pas de prolongation du délai de garantie.
3. Les éléments/composantes défectueux – ou l'appareil lui-même en cas d'échange de l'appareil – deviennent automatiquement la propriété de Bestron.
4. La garantie profite exclusivement au premier acheteur et n'est pas transmissible.
5. La garantie ne joue pas pour les dommages résultant :
 - D'accidents
 - D'une utilisation inappropriée
 - De l'usure
 - D'une manipulation négligente
 - D'une installation erronée
 - Du raccordement à un réseau électrique autre que celui indiqué sur la plaque signalétique
 - De modifications non autorisées apportées à l'appareil
 - De réparations effectuées par des personnes non qualifiées
 - D'une utilisation contraire aux normes légales, techniques ou de sécurité s'appliquant
 - D'un transport négligent sans utiliser un emballage adéquat ou une autre protection
6. Il n'est pas possible de mettre en œuvre la garantie en cas de :
 - Dommages apparus pendant le transport
 - Suppression ou modification du numéro de série de l'appareil
7. Ne bénéficient pas de la garantie :
 - Les fils/câbles
 - Les lampes
 - Les parties/composantes en verre
8. La garantie ne donne pas droit à l'indemnisation d'éventuels dommages en sus du remplacement ou de la réparation des parties/composantes défectueuses. La responsabilité de Bestron ne peut jamais être engagée pour les éventuels dommages consécutifs ou pour toute autre conséquence causés l'appareil livré par Bestron ou en relation avec celui-ci.
9. Pour faire jouer la garantie, il convient de s'adresser au vendeur (sur Internet) ou directement au Service assistance de Bestron. N'envoyez jamais un article de votre propre initiative. Le paquet peut être en effet refusé et les éventuels frais seront à votre charge. Contactez d'abord le vendeur ou le Service assistance de Bestron qui vous indiqueront comment vous devez emballer l'appareil et comment l'expédier. Toute demande de mise en œuvre de la garantie doit être accompagnée d'une preuve d'achat.

SERVICE

En cas de panne ou de dysfonctionnement de votre appareil, contactez le service assistance de BESTRON : www.bestron.com/service

PROFICIAT!

Proficiat met de aankoop van dit Bestron-product. In deze gebruiksaanwijzing leggen we de werking en het gebruik uit. Lees de gebruiksaanwijzing dus aandachtig door vóór u het apparaat gaat gebruiken. Gebruik het apparaat alleen zoals beschreven in de gebruiksaanwijzing. Bewaar de gebruiksaanwijzing daarna zorgvuldig.

Bij een defect:

Mocht het apparaat onverhoopt defect raken, probeer dan nooit zélf de reparatie uit te voeren. Laat reparaties altijd uitvoeren door een gekwalificeerde monteur.

Gebruik door kinderen:

- Dit apparaat mag worden gebruikt door kinderen ouder dan 8 jaar en personen met verminderde lichamelijke, zintuiglijke of geestelijke vermogens of gebrek aan ervaring en kennis, maar alleen onder toezicht of als ze instructie hebben gekregen over het veilig gebruik van het apparaat en de mogelijke gevaren ervan begrijpen.
- Reiniging en onderhoud moeten niet worden gedaan door kinderen, behalve als zij ouder dan 8 jaar zijn en onder toezicht staan.
- Houd het toestel en de kabel buiten bereik van kinderen tot 8 jaar oud.
- Kinderen moeten in de gaten gehouden worden om er zeker van te zijn dat ze niet met het apparaat spelen.

WAT U MOET WETEN OVER ELEKTRISCHE APPARATEN

- Controleer of de netspanning overeenkomt met de aangegeven netspanning op het typeplaatje van een elektrisch apparaat, voordat u het gebruikt.
- Controleer of het stopcontact waarop u een elektrisch apparaat aansluit, geaard is.
- Plaats elektrische apparaten altijd op een stabiele en vlakke ondergrond, op een plaats waar het niet kan vallen.
- Bepaalde delen van een elektrisch apparaat kunnen warm of zelfs heet worden. Raak deze niet aan om te voorkomen dat u zich verbrandt.
- Zorg ervoor dat uw handen droog zijn als u een elektrisch apparaat, een snoer of een stekker aanraakt.
- Elektrische apparaten moeten hun warmte kwijt kunnen om brandgevaar te voorkomen. Zorg er dus voor dat het apparaat voldoende vrij is en niet in contact kan komen met brandbaar materiaal. Elektrische apparaten mogen nooit worden bedekt.

- Zorg ervoor dat elektrische apparaten, snoeren of stekkers niet in aanraking komen met water.
- Dompel elektrische apparaten, snoeren of stekkers nooit onder in water of een andere vloeistof.
- Pak elektrische apparaten niet op wanneer ze in het water zijn gevallen. Trek direct de stekker uit het stopcontact. Gebruik het apparaat niet meer.
- Zorg ervoor dat elektrische apparaten, snoeren en stekkers niet in aanraking komen met hittebronnen, zoals een hete kookplaat of open vuur.
- Laat snoeren niet over de rand van het aanrecht, werkblad of een tafel hangen.
- Haal stekkers altijd uit het stopcontact wanneer u het elektrisch apparaat niet gebruikt.
- Als u de stekker uit het stopcontact neemt, trek dan aan de stekker zelf en niet aan het snoer.
- Controleer regelmatig of het snoer van het elektrisch apparaat nog intact is. Gebruik het apparaat niet als het snoer beschadigingen vertoont. Als het snoer beschadigd is, moet het vervangen worden door de fabrikant, een technische servicedienst of een persoon met een gelijkaardige kwalificatie, om elk gevaar te vermijden.
- Het apparaat mag niet in werking worden gesteld door middel van een externe tijdschakelaar, of door een afzonderlijk systeem met afstandsbediening.

WAT U MOET WETEN OVER DIT APPARAAT

- Wees voorzichtig wanneer u het apparaat buitenshuis gebruikt.
- Gebruik het apparaat nooit in vochtige ruimten.
- Maak het apparaat na gebruik grondig schoon (zie Reiniging en onderhoud).
- Schakel het apparaat uit en verwijder de stekker uit het stopcontact als u tijdens het gebruik storingen ondervindt, het apparaat gaat reinigen, een accessoire aanbrengt of verwijdert, of klaar bent met het gebruik.
- Houd uw vingers weg van alle bewegende delen van het apparaat als het in gebruik is.
- Schakel het apparaat niet in als de hulpstukken of de schaal niet goed vastzitten.
- Schakel het apparaat niet in als de mixerkop niet goed vergrendeld is.
- Schakel het apparaat niet in als de mixerkop omhoog staat.
- Schakel het apparaat altijd eerst uit voordat u hulpstukken gaat wisselen.
- Steek nooit voorwerpen in de mengkom tijdens het gebruik van het apparaat.

MILIEU



- Werp verpakkingsmateriaal zoals plastic en dozen in de daarvoor bestemde containers.
- Dit product aan het eind van de gebruiksduur niet inleveren als normaal huishoudelijk afval, maar bij een inzamelpunt voor hergebruik van elektrische en elektronische apparatuur. Let op het symbool op het product, de gebruiksaanwijzing of de verpakking.
- De materialen kunnen hergebruikt worden zoals aangegeven. Door uw hulp bij hergebruik, de verwerking van de materialen of ander vormen van de benutting van oude apparatuur levert u een belangrijke bijdrage aan de bescherming van ons milieu.
- Informeer bij de gemeente naar het juiste inzamelpunt bij u in de buurt.

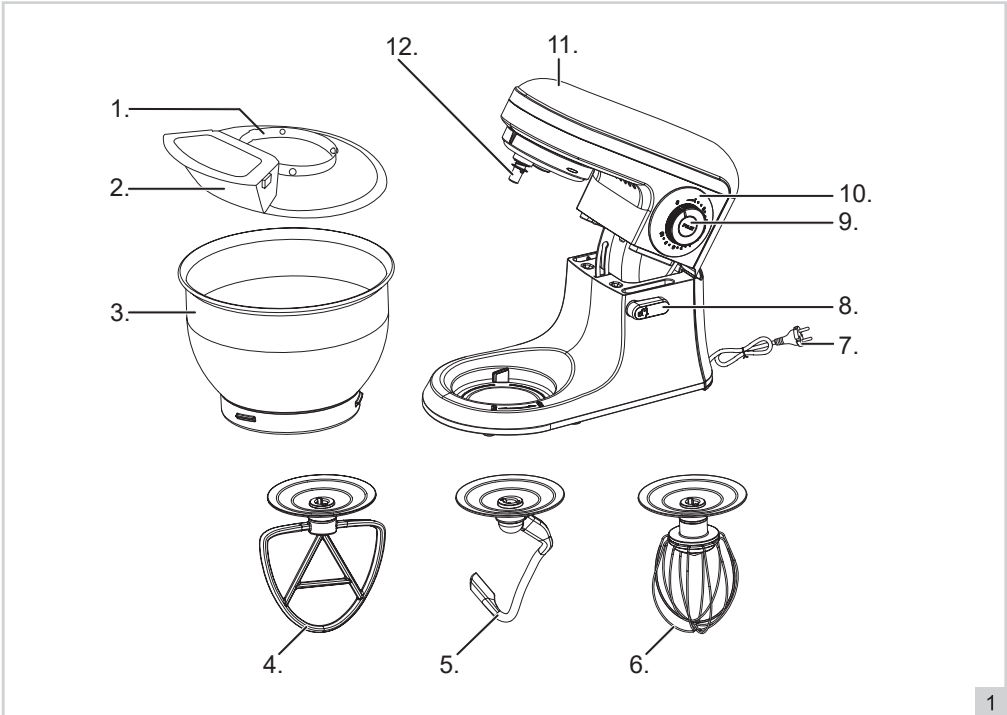
EU-CONFORMITEITSVERKLARING

Dit product voldoet aan de eisen volgens de Europese Richtlijnen.

R. Neyman
Quality control

WERKING - Algemeen

Dit apparaat is alleen bedoeld voor huishoudelijke doeleinden, niet voor professioneel gebruik.



- 1. Anti-spatdeksel
- 2. Navul-opening
- 3. Mengkom
- 4. Mengarm
- 5. Kneedhaak
- 6. Garde

- 7. Snoer en stekker
- 8. Lifthendel
- 9. Pulsknop
- 10. Snelheidsregelaar
- 11. Mixerkop
- 12. As

WERKING - Eerste gebruik

- 1. Verwijder de verpakking.
- 2. Reinig het apparaat. Zie 'Reiniging en onderhoud'.

WERKING - Gebruik

Het apparaat wordt geleverd met drie verschillende hulpstukken.

- De mengarm (4) gebruikt u voor het mengen van beslag voor bijvoorbeeld cake, biscuits, brood, pastei en koekjes.
 - De garde (6) gebruikt u om producten luchtig te maken, zoals eiwitten, mayonaise en slagroom.
 - De kneedhaak (5) gebruikt u voor het mixen van brooddeeg en ander gistend deeg.
- 1. Druk met één hand de lifthendel (8) naar beneden en duw met uw andere hand de mixerkop (11) omhoog totdat hij zich vergrendelt.
 - 2. Doe de ingrediënten in de mengkom (3).

3. Plaats de mengkom op het apparaat. Let erop dat de kom precies in de uitsparingen valt. Draai de kom daarna tegen de klok in totdat hij niet meer verder kan. De mengkom staat nu vast op het apparaat.
4. Plaats het gewenste hulpstuk op het apparaat. Druk daartoe het hulpstuk op de as (12) en draai het vervolgens tegen de klok in. De pinnetjes op het hulpstuk moeten in de uitsparingen van de as vallen.
5. Druk de anti-spatdeksel (1) van onder naar boven tegen de mixerkop aan. Zorg ervoor dat de uitsparing over het uitstekende puntje schuift, de uitsparing op de anti-spatdeksel is aangegeven met een pijl.
6. Druk met één hand de lifthendel naar beneden en duw met uw andere hand de mixerkop naar beneden totdat hij zich vergrendelt.
7. Steek de stekker (7) in het stopcontact.
8. Draai de snelheidsschakelaar (10) naar de gewenste stand. Begin op de laagste stand. Of gebruik de pulsknop (9) om kort op de maximale snelheid te mixen.
9. Draai na het mixen de snelheidsschakelaar naar de stand '0' om het apparaat uit te schakelen.
10. Verwijder de stekker uit het stopcontact.
11. Druk met één hand de lifthendel naar beneden en duw met uw andere hand de mixerkop omhoog totdat hij zich vergrendelt.
12. Verwijder het hulpstuk van het apparaat. Draai daartoe het hulpstuk rechtsonder en trek het van de as.
13. Draai de mengkom linksom (tegen de klok in) totdat hij ontgrendelt en neem de kom van het apparaat.

LET OP:

- Het apparaat mag niet langer dan 10 minuten achter elkaar worden gebruikt! Laat het apparaat 20 minuten rusten tussen twee rondes.

TIPS - Algemeen

- Begin altijd in stand 1 en verhoog de snelheid geleidelijk naar een hogere stand (zie 'Aanbevolen snelheden').

TIPS - Het mengen van ingrediënten

- Zorg dat de ingrediënten op kamertemperatuur zijn.
- Breng de mengkom en mengarm op temperatuur. Vul daartoe de kom met warm water, plaats hem op het apparaat en dompel de mengarm onder. Verwijder het water voor gebruik.
- Schraap af en toe de wanden van de mengkom af. Zorg er altijd voor dat het apparaat uit staat!

TIPS - Het mengen van beslag voor cake, korst en koekjes

- Zorg dat de mengkom en de mengarm zo koel mogelijk zijn door ze enige tijd in de koelkast te plaatsen.
- Begin in stand 1 voor het mengen van de ingrediënten. Klop daarna luchtig in de hoogste stand (zie 'Aanbevolen snelheden').

TIPS - Het mengen van brooddeeg en ander gistend deeg

Kneed deeg nooit te lang om te voorkomen dat het niet meer zal rijzen.

TIPS - Het kloppen van slagroom en eiwit

- Zorg dat de mengkom en de garde zeer schoon en droog zijn voordat u begint.
- Klop slagroom niet te lang, omdat het anders zijn stijfheid verliest en niet meer spuitbaar is.

MAXIMALE HOEVEELHEDEN

- Vast deeg: 500 gram
- Beslag: 2500 gram

AANBEVOLEN SNELHEDEN

Hulpstuk		Stand
Mengarm	boter en suiker	stand 1, geleidelijk verhogen naar stand 6
	beslag	stand 1
	deeg	stand 1, geleidelijk verhogen naar stand 6
Garde		stand 1, geleidelijk verhogen naar stand 10
Kneedhaak		stand 1, geleidelijk verhogen naar stand 3

REINIGING EN ONDERHOUD

1. Verwijder de stekker uit het stopcontact.
2. Druk met één hand de lifthendel in en duw met uw andere hand de mixerkop omhoog totdat hij zich vergrendelt.
3. Verwijder het hulpstuk. De hulpstukken kunt u alleen in handwarm water afwassen. Spoel de hulpstukken goed af om alle zeepresten te verwijderen en droog zegrondig.
4. Verwijder de mengkom. De mengkom kunt u alleen in handwarm water afwassen. Spoel de mengkom goed af om alle zeepresten te verwijderen en droog hem grondig.
5. Reinig de behuizing van het apparaat met een vochtige doek. Droog de behuizing daarna grondig.

LET OP:

- Gebruik geen agressieve of schurende schoonmaakmiddelen of scherpe voorwerpen (zoals messen of harde borstels) bij het reinigen.
- Dompel het apparaat nooit onder in water of een andere vloeistof.
- Plaats de hulpstukken nooit in de vaatwasser om ze te reinigen.

GARANTIEBEPALINGEN

Bestron hanteert onder de volgende voorwaarden 60 maanden na aankoopdatum garantie op deze apparatuur tegen defecten die zijn ontstaan door fabricage- en/of materiaalfouten.

1. In de genoemde garantieperiode zullen geen kosten worden berekend voor arbeidsloon en materiaal.
2. De onder garantie uitgevoerde reparatie verlengt de garantietermijn niet.
3. Defecte onderdelen of bij omruiling de defecte apparaten zelf, worden automatisch eigendom van Bestron.
4. De garantie is uitsluitend geldig voor de eerste koper en niet overdraagbaar.
5. De garantie is niet geldig voor schade die is ontstaan door:
 - Ongevallen
 - Verkeerd gebruik
 - Slijtage
 - Verwaarlozing
 - Foutieve installatie
 - Aansluiting op een andere netspanning dan die op het typeplaatje is vermeld
 - Ongeautoriseerde wijziging
 - Reparaties uitgevoerd door niet-gekwalificeerde derden
 - Gebruik in strijd met de geldende wettelijke, technische of veiligheidsnormen
 - Onzorgvuldig transport zonder geschikte verpakking of andere bescherming
6. Aanspraak op garantie kan niet worden gedaan bij:
 - Schade tijdens het transport
 - Het verwijderen of wijzigen van het serienummer van het apparaat.
7. Uitgezonderd van garantie zijn:
 - Snoeren
 - Lampen
 - Glazen onderdelen
8. De garantie geeft geen enkel recht op vergoeding van eventuele schade, buiten de vervanging respectievelijk reparatie van de defecte onderdelen. Bestron kan nooit aansprakelijk gesteld worden voor eventuele vervolgschade of enigerlei andere consequenties die door of in relatie met de door hem geleverde apparatuur zijn ontstaan.
9. Aanspraak op garantie kan alleen bij uw (web-)winkelier of rechtstreeks bij de Bestron Service Dienst. Stuur echter nooit zomaar iets op. Het pakket kan dan namelijk geweigerd worden en eventuele kosten zijn voor uw rekening. Neem eerst contact op voor aanwijzingen hoe u het apparaat moet inpakken en verzenden. Elke aanspraak op garantie dient vergezeld te gaan van het aankoopbewijs.

SERVICE

Mocht zich onverhoopt een storing voordoen, dan kunt u contact opnemen met de BESTRON-service-dienst: www.bestron.com/service

CONGRATULATIONS!

Congratulations with the purchase of this Bestron product. These instructions tell you how the product works and how to use it. Read the instructions carefully before you start using the appliance. Only use the appliance in the manner described in the instructions. Keep these instructions in a safe place for future reference.

Defects:

If the appliance is defective, do not try to repair it yourself. Always have a qualified mechanic carry out any repairs.

Children:

- This appliance may be used by children over the age of 8 years old and persons with reduced physical, sensory or mental capabilities or lack of experience and know-how, but only if supervised or if they have been instructed on how to use the appliance safely and are aware of its potential dangers.
- Children are not allowed to clean and maintain the appliance, except if they are over the age of 8 years old and supervised.
- Keep the appliance and the cable out of reach of children under the age of 8 years old.
- Keep an eye on children to ensure that they do not play with the appliance.

WHAT YOU SHOULD KNOW ABOUT ELECTRICAL APPLIANCES

- Check that the mains voltage corresponds with that shown on the rating plate of an electrical appliance before you use it.
- Check that the socket to which you connect the electrical appliance is earthed.
- Always install electrical appliances on a stable and level surface where it cannot fall over.
- Certain parts of an electrical appliance may become warm or sometimes hot. Do not touch them as you may burn yourself.
- Make sure your hands are dry when you touch an electrical appliance, a cord or a plug.
- Electrical appliances must be able to lose their heat to avoid fire hazards. Therefore, make sure that the appliance has sufficient clearance around it and that it does not come into contact with flammable materials. Electrical appliances must never be covered.
- Make sure that electrical appliances, cords or plugs do not come into contact with water.

- Never immerse electrical appliances, cords or plugs in water or any other liquid.
- Do not touch electrical appliances if they have fallen in the water. Immediately pull the plug out of the socket. Stop using the appliance.
- Make sure that electrical appliances, cords and plugs do not come into contact with heat sources, such as a hot hob or open fire.
- Never let cords hang over the edge of the sink, a worktop or a table.
- Always remove plug from the socket when you are not using the electrical appliance.
- Remove the plug from the socket by pulling the plug itself and not the cord.
- Regularly check if the cord of the electrical appliance is not damaged. Do not use the electrical appliance if the cord shows signs of damage. If the cord is damaged, it should be replaced by the manufacturer, a technical service provider or a person with an equivalent qualification, to avoid any danger.
- The appliance may not be switched on with the aid of an external time switch, or by a separate system with remote control.

WHAT YOU SHOULD KNOW ABOUT THIS APPLIANCE

- Be careful when using the appliance outdoors.
- Never use the appliance in damp or wet locations.
- Thoroughly clean the appliance after use (see Cleaning and Maintenance).
- Switch off the appliance and remove the plug from the wall socket in the event of a malfunction during use, and before cleaning the appliance, fitting or removing an accessory, or storing the appliance after use.
- Keep your fingers clear of all moving parts whilst the appliance is in operation.
- Do not switch on the appliance unless the accessories and the bowl are fitted properly.
- Do not switch on the appliance unless the mixer head is locked in position.
- Do not switch on the appliance with the mixer head in the raised position.
- Always switch off the appliance before changing the accessories.
- Never insert objects in the mixer bowl whilst the appliance is in operation.

ENVIRONMENT



- Dispose of packaging material such as plastic and cardboard boxes in the designated containers.
- Do not dispose of this product as normal domestic waste at the end of its life, but hand it in at a collection point for the reuse of electric and electronic equipment. Look for the symbol on the product, the user instructions or the packaging showing the type of waste.
- The materials can be used as indicated. By helping us reuse and process the materials or otherwise recycle the old equipment, you will be making an important contribution towards the protection of the environment.
- Your municipality can tell you where to find the designated waste collection point in your neighbourhood.

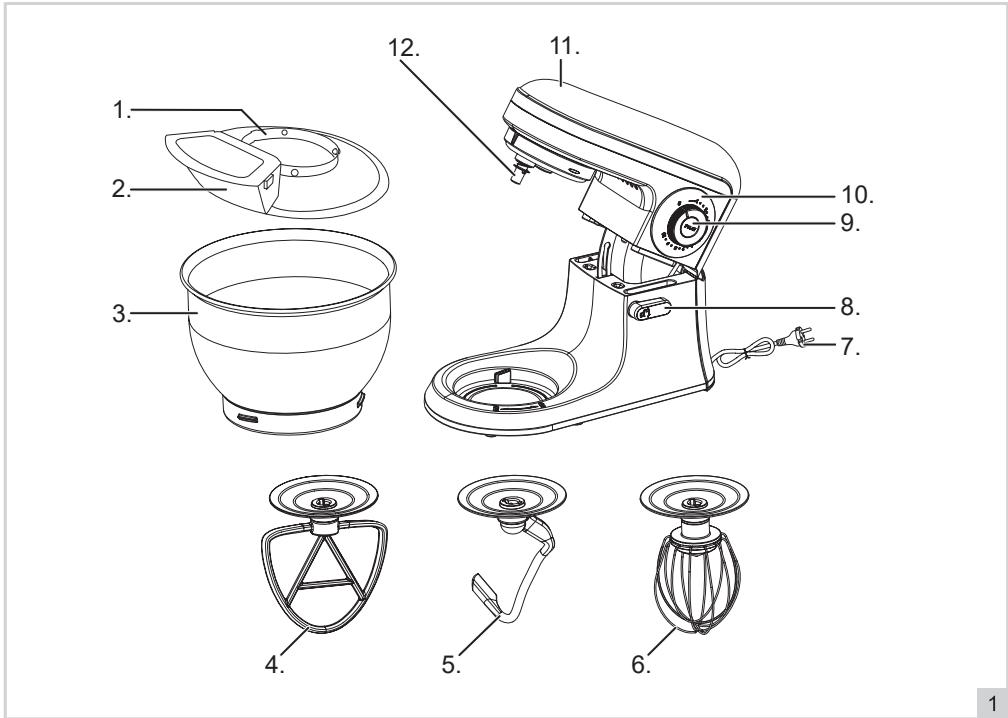
CE DECLARATION OF CONFORMITY

This product meets the requirements of European guidelines.

R. Neyman
Quality control

OPERATION - General

The Kitchen Master is intended only for domestic use, not for professional use.



- 1. Anti-splash cover
- 2. Refill opening
- 3. Mixing bowl
- 4. Mixing blade
- 5. Dough hook
- 6. Whisk

- 7. Power cord and plug
- 8. Lift handle
- 9. Pulse button
- 10. Speed dial
- 11. Mixer head
- 12. Shaft

OPERATION - Using for the first time

1. Take the appliance out of the packaging.
2. Clean the appliance (see 'Cleaning and maintenance').

OPERATION - Use

The Kitchen Master is supplied with three different accessories.

- The mixing blade (4) can be used to mix batter for, for example, cake, biscuits, bread, and pastry.
- The whisk (6) can be used to beat products such as egg white, mayonnaise, and whipped cream.
- The dough hook (5) can be used to knead dough for bread, as well as other fermenting doughs.

1. Press the lift handle (8) downwards with one hand, and lift the mixer head (11) with your other hand until the head locks in the raised position.
2. Add the ingredients to the mixing bowl (3).
3. Fit the mixing bowl to the appliance. Make sure that the bowl fits into the openings in the base, and turn the bowl clockwise to the stop; the mixing bowl is now secured onto the appliance.

4. Fit the required accessory (4,5 or 6) onto the appliance. Press the accessory onto the shaft, and then turn the accessory counter clockwise. The pins from the accessory must be secured in the openings of the shaft.
5. Press the anti-splash cover (1) against the mixer head from bottom to top. Make sure that the recess slides over the excelling part. The recess on the anti-splash cover is indicated by an arrow.
6. Press the lift handle downwards with one hand, and push the mixer head downwards with your other hand until the head locks in position.
7. Put the plug (7) into the wall socket.
8. Turn the speed dial (10) to the required setting. Begin at the lowest speed. Or use the pulse button (9) to mix briefly at the maximum speed.
9. When the ingredients have been mixed switch off the appliance by turning the speed dial to the '0' position.
10. Remove the plug from the wall socket.
11. Press the lift handle downwards with one hand, and lift the mixer head with your other hand until the head locks in the raised position.
12. Remove the accessory from the appliance by turning the accessory clockwise and removing it from the shaft.
13. Turn the mixing bowl to the left (counter clockwise) to release it, and remove the bowl from the appliance.

WARNING:

- The appliance must not be used for longer than 10 minutes! Allow the device to rest for 20 minutes between two cycles

TIPS - General tips

- Always begin with the speed dial set to position 1, and then gradually increase the speed to a higher setting (see 'Recommended speeds').

TIPS - Mixing ingredients

- Make sure that the ingredients are at room temperature.
- Warm the mixer bowl and mixing blade by filling the bowl with hot water, fitting it to the appliance, and then lowering the mixing blade into the water. Dispose of the water before you use the appliance.
- Whilst you are mixing the ingredients pause occasionally to scrape the sides of the mixing bowl. Always make sure the appliance is switched off before you do so!

TIPS - Mixing batter for cakes, pie crusts, and biscuits

- Cool the mixing bowl and mixing blade as much as possible by placing them in the refrigerator for a period of time.
- Begin mixing the ingredients by setting the dial to position 1. Then beat the ingredients to a light batter at the highest speed (see 'Recommended speeds').

TIPS - Mixing dough for bread, and other fermenting doughs

Never knead the dough for an excessive time, since it will not rise.

TIPS - Beating whipped cream and egg white

- Make sure that the mixing bowl and whisk are thoroughly clean before you start.
- Do not beat whipped cream for an excessive time, otherwise it will become fluid and is no longer suitable for piping.

MAXIMUM QUANTITIES

- Dough: 500 gram
- Batter: 2500 gram

RECOMMEND SPEEDS

Accessory		Position
Mixing blade	butter and sugar	position 1, gradually increasing to position 6
	batter	position 1
	dough	position 1, gradually increasing to position 6
Whisk		position 1, gradually increasing to position 10
Dough hook		position 1, gradually increasing to position 3

CLEANING AND MAINTENANCE

1. Remove the plug from the wall socket.
2. Press the lift handle downwards with one hand, and lift the mixerhead with your other hand until the head locks in the raised position.
3. Remove the accessory. The accessories may be washed only in lukewarm water. After washing, rinse the accessories to remove all soap residues, and dry them thoroughly.
4. Remove the mixing bowl. The mixing bowl may be washed only in lukewarm water. After washing, rinse the mixing bowl to remove all soap residues, and dry thoroughly.
5. Clean the housing of the appliance with a damp cloth. After cleaning, dry the housing thoroughly.

WARNING:

- Verify that the appliance is not connected to the power supply before you clean it.
- Never use corrosive or scouring cleaning agents or sharp objects (such as knives or hard brushes) to clean the appliance.
- Do not immerse the appliance in water, or in other liquids.
- Never clean the accessories using a dishwasher.

WARRANTY CONDITIONS

Bestron offers a 60-month warranty on this equipment against defects resulting from manufacturing and/or material errors, subject to the following conditions.

1. No labour or material costs will be charged during this warranty period.
2. Any repairs carried out under the warranty will not extend the warranty period.
3. Faulty parts, or in the event of exchange, the faulty equipment itself, will automatically become the property of Bestron.
4. The warranty is valid for the first buyer only and is non-transferable.
5. The warranty is not valid for damage caused by:
 - Accidents
 - Improper use
 - Wear and tear
 - Neglect
 - Faulty installation
 - Connection to a different mains voltage than indicated on the type plate
 - Unauthorised changes
 - Repairs carried out by unqualified third parties
 - Use in violation with the applicable statutory, technical or safety standards
 - Careless transport without suitable packaging or other protection
6. Warranty cannot be claimed:
 - For damage during transport
 - If the serial number of the appliance is removed or changed
7. Items excluded from warranty are:
 - Cords
 - Lamps
 - Glass parts
8. The warranty does not entitle the purchaser to compensation for any damage other than replacement or repair of the faulty parts. Bestron cannot in any event be held liable for any indirect or consequential losses caused by or in relation to the equipment it has provided.
9. Claims under a warranty may only be submitted to your (online) retailer or directly to the Bestron Service Department. Never send items without being asked to. We may refuse the parcel and you will be liable for the costs. Contact us first and we tell you how the appliance should be packaged and sent. Each claim under a warranty must be accompanied by the relevant receipt.

SERVICE

If an unexpected problem occurs, please contact the BESTRON service department:
www.bestron.com/service

COMPLIMENTI!

Congratulazioni per l'acquisto di questo prodotto Bestron. Nelle presenti istruzioni per l'uso viene spiegato il funzionamento e l'impiego dell'apparecchio. Pertanto, prima di utilizzarlo, leggerle attentamente. Utilizzare l'apparecchio esclusivamente come di seguito descritto. Conservare queste istruzioni in luogo sicuro.

In caso di guasto:

Nel caso indesiderato in cui l'unità dovesse guastarsi, non tentare mai di ripararla da soli. Far sempre eseguire le riparazioni da un tecnico qualificato.

Utilizzo da parte dei bambini:

- Questo apparecchio può essere utilizzato da bambini di età superiore agli 8 anni e da persone con capacità fisiche, sensoriali o mentali ridotte o con scarsa esperienza e conoscenza, ma esclusivamente sotto la supervisione di un adulto o se hanno ricevuto tutte le istruzioni necessarie per l'utilizzo sicuro dell'apparecchio e ne hanno compreso i possibili pericoli.
- Pulizia e manutenzione non devono essere effettuate dai bambini, a meno che non abbiano più di 8 anni e sotto la supervisione di un adulto.
- Mantenere l'unità e il cavo di alimentazione fuori dalla portata dei bambini di età inferiore agli 8 anni.
- I bambini devono essere costantemente sorvegliati per assicurarsi che non giochino con il dispositivo.

COSA È NECESSARIO SAPERE SUI DISPOSITIVI ELETTRICI

- Prima di utilizzare un dispositivo elettrico, assicurarsi che la tensione di rete corrisponda alla tensione di rete indicata sulla sua targhetta d'identificazione.
- Assicurarsi che la presa elettrica a cui si intende collegare un dispositivo elettrico sia collegata a terra.
- Collocare sempre gli apparecchi elettrici su una superficie stabile e piana, in modo che non possano cadere.
- Alcune parti di un dispositivo elettrico possono riscaldarsi o, a volte, surriscaldarsi. Per evitare le ustioni, evitare di toccarle.
- Quando si tocca un apparecchio elettrico, un cavo o una spina, assicurarsi che le mani siano asciutte.
- Le apparecchiature elettriche devono poter dissipare il calore prodotto al fine di evitare il rischio di incendio. Pertanto, assicurarsi che l'unità sia sufficientemente libera da ingombri e che non possa

venire a contatto con materiale combustibile. Non coprire mai gli apparecchi elettrici.

- Evitare il contatto di apparecchi, cavi o spine elettriche con l'acqua.
- Mai immergere apparecchi elettrici, cavi o spine in acqua o in altri liquidi.
- Se gli apparecchi elettrici dovessero cadere in acqua, mai tentare di raccoglierli. Scollegare immediatamente la spina dalla presa elettrica e non riutilizzare l'apparecchio.
- Assicurarsi che gli apparecchi elettrici, i cavi e le spine non entrino in contatto con fonti di calore, come piastre calde o fiamme libere.
- Non lasciare i cavi appesi sopra il bordo del lavandino, del piano di lavoro o del tavolo.
- Quando il dispositivo non è in uso, scollegare sempre il cavo di alimentazione.
- Nello scollegare il cavo di alimentazione dalla spina elettrica, assicurarsi di tirare la spina stessa e non il cavo.
- Controllare regolarmente che il cavo del dispositivo elettrico sia intatto. Non utilizzare l'unità se il cavo risulta essere danneggiato. Se il cavo è danneggiato, per evitare qualsiasi rischio, è necessario che venga sostituito dal produttore, da un servizio di assistenza tecnica o da una persona qualificata.
- L'apparecchio non deve essere azionato da un timer esterno o da un sistema separato dotato di telecomando.

COSA È NECESSARIO SAPERE SU QUESTO DISPOSITIVO

- Fare attenzione quando si utilizza il dispositivo all'aperto.
- Non utilizzare mai l'apparecchio in ambienti umidi.
- Pulire accuratamente l'unità dopo l'uso (vedere la sezione Pulizia e manutenzione).
- Spegnerne l'apparecchio e disinserire la spina dalla presa se durante l'uso si verificano malfunzionamenti e quando si pulisce l'apparecchio, si monta o smonta un accessorio o si è terminato di utilizzarlo.
- Tenere le dita lontane dalle parti in movimento dell'apparecchio mentre questo è in funzione.
- Non attivare l'apparecchio se gli accessori o la ciotola non sono fissati saldamente in modo corretto.
- Non accendere l'apparecchio se la testa dello sbattitore non è bloccata correttamente.
- Non accendere l'apparecchio se la testa dello sbattitore è sollevata.
- Assicurarsi di spegnere l'apparecchio prima di provvedere alla sostituzione degli accessori.
- Non inserire oggetti all'interno della ciotola durante l'uso dell'apparecchio.

DISPOSIZIONI AMBIENTALI



- Smaltire i materiali di imballaggio, come plastica e scatole di cartone, negli appositi contenitori.
- Al termine della sua vita utile, non smaltire il prodotto come un normale rifiuto domestico, ma conferire presso un punto di raccolta per il riciclaggio di apparecchiature elettriche ed elettroniche. Osservare il relativo simbolo apposto sul prodotto, contenuto nelle istruzioni per l'uso o stampato sull'imballaggio.
- I materiali possono essere riutilizzati come indicato. Con il vostro aiuto per il riutilizzo, l'elaborazione dei materiali o altre forme di riciclaggio di vecchi apparecchi, contribuite in modo importante alla protezione dell'ambiente.
- Chiedete al vostro comune di residenza dove è ubicato il punto di raccolta appropriato.

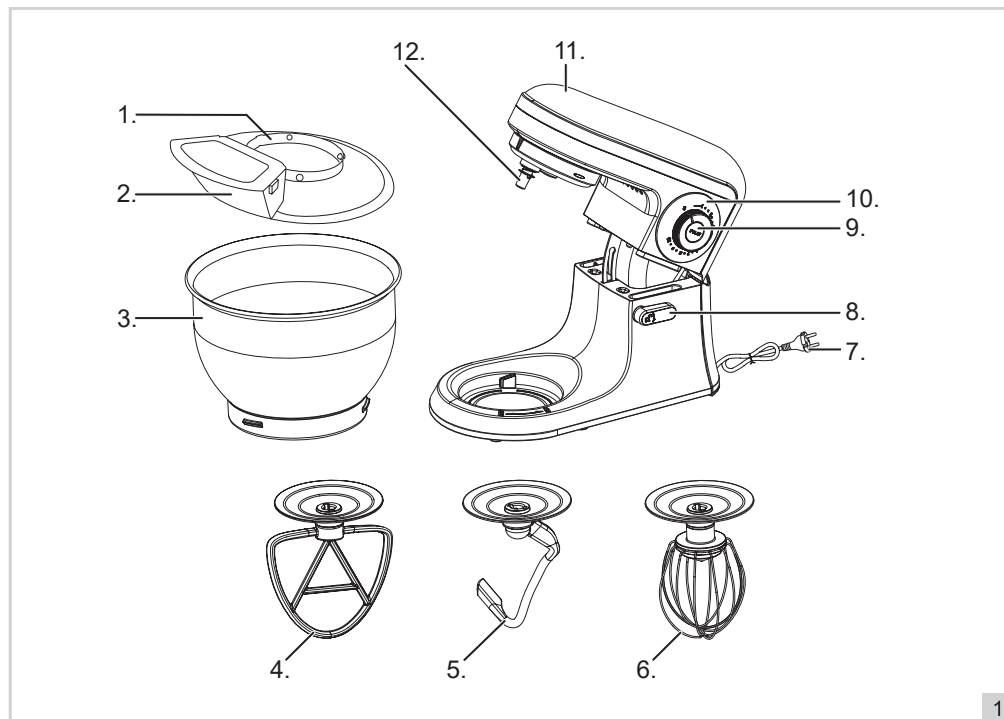
DICHIARAZIONE DI CONFORMITÀ CE

Questo prodotto soddisfa i requisiti delle linee guida Europee.

R. Neyman
Controllo qualità

FUNZIONAMENTO - Avvertenze general

Lo sbattitore multifunzionale Kitchen Master è concepito esclusivamente per l'impiego domestico e non per l'uso professionale.



- | | |
|----------------------------------|----------------------------|
| 1. Coperchio anti-spruzzi | 7. Cavo e spina |
| 2. Apertura di ricarica | 8. Levetta di sollevamento |
| 3. Ciotola | 9. Pulsante a impulsi |
| 4. Frusta speciale per miscelare | 10. Regolatore di velocità |
| 5. Frusta da impasto | 11. Testa dello sbattitore |
| 6. Frusta per montare | 12. Asse |

FUNZIONAMENTO - Primo utilizzo

1. Rimuovere l'imballaggio.
2. Lavare l'apparecchio. Vedere il capitolo "Pulizia e manutenzione".

FUNZIONAMENTO - Utilizzo

La dotazione dello sbattitore multifunzionale Kitchen Master è costituita da tre accessori differenti:

- Una frusta speciale per miscelare (4) che consente di miscelare impasti per, ad esempio, dolci, frollini, pane, pasta sfoglia e biscotti;
- Una frusta per montare (6) che consente di montare in modo leggero, ad esempio, albumi, maionese e panna;
- Una frusta da impasto (5) che consente di miscelare la pasta per il pane e altri impasti lievitati.

1. Premere il pulsante di ascensore (8) con una mano, e sollevare la testa mixer (11) con l'altra mano fino a Quando la testa si blocca in posizione sollevata.

2. Versare gli ingredienti nella ciotola (3).
3. Posizionare la ciotola sull'apparecchio. Assicurarsi che la ciotola sia inserita esattamente nelle scanalature. Quindi ruotare la ciotola in senso orario fino a bloccarla. La ciotola è ora fissata all'apparecchio.
4. Inserire l'accessorio desiderato (4,5 o 6) nell'apparecchio. A tale scopo premere l'accessorio all'interno dell'asse e quindi ruotarlo in senso antiorario. I perni dell'accessorio devono essere perfettamente inseriti negli appositi spazi presenti sull'asse.
5. Premere il coperchio anti-spruzzi (1) contro la testa del miscelatore dal basso verso l'alto. Assicurarsi che l'incavo scivoli sulla parte eccellente. L'incavo sulla coperchio anti-spruzzi è indicato da una freccia.
6. Abbassare con una mano la levetta di sollevamento e spingere con l'altra mano la testa dello sbattitore verso il basso fino a bloccarla.
7. Inserire la spina (7) nella presa di corrente.
8. Ruotare il regolatore (10) di velocità nella posizione desiderata. Iniziare alla velocità più bassa. Oppure utilizzare il pulsante impulsi (9) per miscelare brevemente alla massima velocità.
9. A miscelatura ultimata, ruotare il regolatore di velocità in posizione "0" per spegnere l'apparecchio.
10. Estrarre la spina dalla presa di corrente.
11. Abbassare con una mano la levetta di sollevamento e spingere con l'altra mano la testa dello sbattitore verso l'alto fino a bloccarla.
12. Rimuovere l'accessorio dall'apparecchio.
A tale scopo ruotare l'accessorio verso destra e staccarlo dall'asse.
13. Ruotare la ciotola verso sinistra (in senso antiorario) fino a sbloccarla e rimuovere la ciotola dall'apparecchio.

ATTENZIONE:

- L'apparecchio non deve essere utilizzato per più di 10 minuti! Lasciare riposare il dispositivo per 20 minuti tra due cicli.

SUGGERIMENTI

- Iniziare sempre a velocità 1 aumentando gradualmente la velocità (vedere la tabella "Velocità consigliate").

SUGGERIMENTI - Per la misceiatura degli ingredienti

- Assicurarsi che gli ingredienti siano a temperatura ambiente.
- Portare la ciotola e la frusta speciale per miscelare a temperatura. A tale scopo, riempire la ciotola con acqua calda, posizionarla sull'apparecchio e immergervi la frusta speciale per miscelare. Gettare l'acqua prima dell'uso.
- Raschiare di tanto in tanto le pareti della ciotola. Prima di eseguire questa operazione assicurarsi sempre che l'apparecchio sia spento.

SUGGERIMENTI - Per la misceiatura di impasti per dolci, pasta sfoglia e biscotti

- Assicurarsi che la ciotola e la frusta speciale per miscelare siano il più fredde possibile mettendole in frigorifero per qualche minuto.
- Iniziare a velocità 1 per miscelare gli ingredienti. Quindi montare alla massima velocità fino ad alleggerire l'impasto (vedere la tabella "Velocità consigliate").

SUGGERIMENTI - Per impastare la pasta per il pane e altri impasti lievitati

Non impastare l'impasto troppo a lungo per evitare di bloccare la lievitazione.

SUGGERIMENTI - Per montare panna e albumi

- Prima di iniziare, assicurarsi che la ciotola e la frusta per montare siano perfettamente pulite e asciutte.
- Non montare la panna troppo a lungo per evitare che perda consistenza e non sia più adatta alla guarnizione.

QUANTITÀ MASSIME

- Pasta: 500 grammo
- Pastella: 2500 grammo

VELOCITÀ CONSIGLIATE

Accessorio		Posizione
Frusta speciale per miscelare	materia grassa e zucchero	velocità 1, aumentare gradualmente fino alla velocità 6
	pastella	velocità 1
	impasto	velocità 1, aumentare gradualmente fino alla velocità 6
Frusta per montare		velocità 1, aumentare gradualmente fino alla velocità 10
Frusta da impasto		velocità 1, aumentare gradualmente fino alla velocità 3

PULIZIA E MANUTENZIONE

1. Disinserire la spina dalla presa.
2. Abbassare con una mano la levetta di sollevamento e spingere con l'altra mano la testa dello sbattitore verso l'alto fino a bloccarla.
3. Rimuovere l'accessorio. È possibile lavare gli accessori unicamente in acqua tiepida. Sciacquare bene gli accessori per eliminare tutti i residui di sapone e asciugare a fondo.
4. Rimuovere la ciotola. È possibile lavare la ciotola unicamente in acqua tiepida. Sciacquare bene la ciotola per eliminare tutti i residui di sapone e asciugare a fondo.
5. Pulire il corpo dell'apparecchio con un panno umido. Quindi asciugare a fondo il corpo dell'apparecchio.

ATTENZIONE:

- Assicurarsi che l'apparecchio non sia collegato all'alimentazione di rete mentre lo
- Non utilizzare per la pulizia prodotti aggressivi o abrasivi, né utensili taglienti (coltelli o spazzole dure).
- Non immergere mai l'apparecchio in acqua o in altri liquidi.
- Non lavare mai gli accessori in lavastoviglie.

DISPOSIZIONI DI GARANZIA

In base alle seguenti condizioni, Bestron garantisce questo apparecchio per la durata di 60 mesi dalla data di acquisto contro i guasti causati da difetti di fabbricazione e/o del materiale.

1. Durante il periodo di garanzia non verranno addebitati costi di manodopera e per i materiali necessari.
2. La riparazione effettuata in garanzia non prolunga il periodo di garanzia.
3. Al momento della sostituzione, le parti difettose o gli stessi apparecchi guasti, torneranno automaticamente a essere proprietà di Bestron.
4. La garanzia è valida solo per l'acquirente originale e non è trasferibile.
5. La garanzia non è valida in caso di danni causati da:
 - Incidenti ed infortuni
 - Uso improprio
 - Usura
 - Negligenza
 - Installazione errata
 - Collegamento a una tensione di rete diversa da quella indicata sulla targhetta di identificazione del dispositivo
 - Modifiche non autorizzate
 - Riparazioni effettuate da terzi non qualificati
 - Utilizzo in violazione delle norme giuridiche, tecniche o di sicurezza applicabili
 - Trasporto incauto senza idoneo imballaggio o altre protezioni
6. Non sono ammesse richieste di risarcimento in garanzia in caso di:
 - Danni subiti durante il trasporto
 - Rimozione o modifica del numero di serie del dispositivo
7. Quanto segue è escluso dalla garanzia:
 - Cavi
 - Lampade
 - Parti in vetro
8. La garanzia non dà diritto ad alcun risarcimento per danni diversi dalla sostituzione o dalla riparazione delle parti difettose. Bestron non può essere in nessun caso ritenuta responsabile per danni consequenziali o altre conseguenze derivanti da o in relazione alle apparecchiature da essa fornite.
9. I reclami in garanzia possono essere inoltrati solo al vostro rivenditore/rivenditore web o direttamente al servizio assistenza Bestron. Non limitarsi a inviare un oggetto senza preavviso. Il pacchetto può essere rifiutato e gli eventuali costi saranno a carico del mittente. In primo luogo, contattateci per ricevere le istruzioni su come imballare e spedire il dispositivo. Qualsiasi reclamo in garanzia deve essere accompagnato dalla prova di acquisto.

SERVIZIO ASSISTENZA

Nell'indesiderata eventualità di un malfunzionamento, contattare il servizio assistenza BESTRON visitando il seguente sito: www.bestron.com/service

¡FELICIDADES!

Felicidades por la compra de este producto Bestron. En estas instrucciones le explicamos su funcionamiento y cómo usarlo. Antes de usar el aparato, lea bien el manual de instrucciones. Utilice el aparato únicamente tal y como se describe en el manual de instrucciones. Guarde las instrucciones como referencia en el futuro.

En el caso de una avería:

Si el aparato se averiara inesperadamente, nunca intente arreglarlo usted mismo. Deje que las reparaciones las haga un mecánico cualificado.

Uso por niños:

- Este aparato lo pueden usar niños menores de 8 años y personas con una limitación física, sensorial o mental o una falta de experiencia y conocimiento, pero siempre bajo la supervisión o siguiendo las instrucciones de un adulto sobre su uso seguro y comprendiendo los posibles peligros correspondientes.
- La limpieza y mantenimiento no las pueden realizar niños, excepto si son mayores de 8 años y están bajo la supervisión de un adulto.
- Mantenga el equipo y el cable alejados del alcance de los niños de 8 años.
- Hay que vigilar a los niños para asegurarse de que no jueguen con el aparato.

QUÉ DEBE SABER SOBRE LOS APARATOS ELÉCTRICOS

- Antes de usar un aparato eléctrico, compruebe que la tensión coincida con la tensión indicada en su placa descriptiva.
- Compruebe que el enchufe que vaya a utilizar para un aparato eléctrico tenga contacto a tierra.
- Coloque los aparatos eléctricos siempre sobre una superficie estable y plana, en un sitio donde no se puedan caer.
- Algunas partes de un aparato eléctrico pueden calentarse ligeramente o mucho. Para evitar quemaduras, no las toque.
- Procure que sus manos estén siempre secas cuando toque un aparato eléctrico, un cable o un enchufe.
- Los aparatos eléctricos tienen que poder eliminar su calor para evitar el riesgo de incendios. Procure que el aparato tenga suficiente espacio alrededor y no pueda estar en contacto con material inflamable. No cubra nunca los aparatos eléctricos.
- Procure que los aparatos eléctricos, cables o enchufes no entren en contacto con el agua.

- Nunca sumerja los aparatos eléctricos, cables o enchufes en agua ni en ningún otro líquido.
- No toque los aparatos eléctricos si se han caído al agua. Desenchúfelo inmediatamente de la toma de corriente. No vuelva a usar el aparato.
- Procure que los aparatos eléctricos, cables o enchufes no entren en contacto con fuentes de calor, como una plancha caliente o una llama.
- No deje los cables sobre el borde de la encimera, tabla de cortar o una mesa.
- Desenchufe siempre los aparatos eléctricos si no los está utilizando.
- Al desenchufarlo, no tire del cable sino del enchufe.
- Compruebe con regularidad si el cable del aparato eléctrico está todavía en buen estado. No vuelva a usar el aparato si el cable está un poco dañado. Si el cable está dañado, el fabricante, un servicio técnico o una persona con una cualificación similar lo tiene que sustituir, para evitar cualquier riesgo.
- No se puede poner el aparato en funcionamiento por medio de un interruptor externo o con un sistema especial con mandos a distancia.

QUÉ NECESITA SABER SOBRE ESTE APARATO

- Tenga cuidado al usar el dispositivo en el exterior.
- No use nunca el aparato en espacios húmedos.
- Limpie bien el aparato después de su uso, véase «Limpieza y mantenimiento».
- Desconecte el aparato y retire el enchufe de la toma de pared si se presentan fallos durante el uso, cuando quiere limpiar el aparato, para montar o desmontar un accesorio, o después del uso del aparato.
- No toque los componentes movibles del aparato, mientras que éste esté funcionando.
- No encienda el aparato cuando los accesorios o el bol no están montados correctamente.
- No encienda el aparato cuando el cabezal de la batidora no está bloqueado debidamente.
- No encienda el aparato cuando el cabezal está levantado.
- Apague siempre el aparato antes de cambiar los accesorios.
- No introduzca ningún objeto en el bol, mientras que esté funcionando la batidora.

MEDIO AMBIENTE



- Tire el material de embalaje, como plástico y cajas, en el contenedor apropiado.
- Al final de su vida útil, no se desprenda de este producto como un residuo normal. Llévelo a un punto blanco de su ciudad para el reciclaje de aparatos eléctricos y electrónicos. Preste atención al símbolo en el producto, las instrucciones o el embalaje.
- Los materiales se pueden reutilizar tal y como se indica. Reciclando, procesando los materiales o aprovechando antiguos equipos de otra forma, hace una gran aportación a la protección del medio ambiente.
- Infórmese en su municipio del punto blanco correcto cerca de usted.

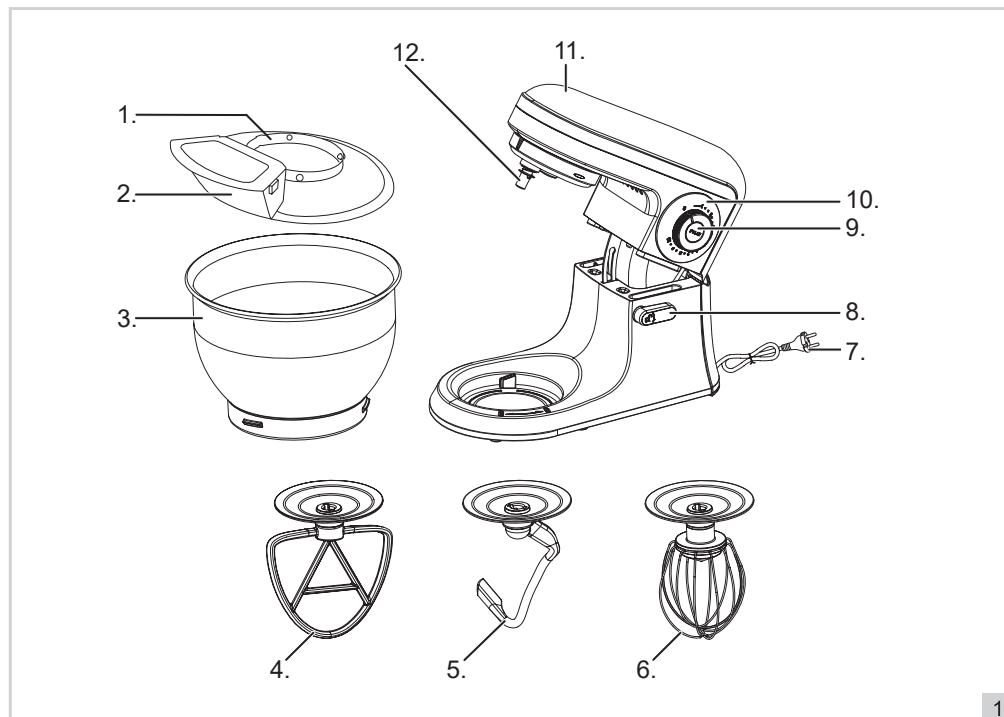
DECLARACIÓN DE CONFORMIDAD CE

Este producto cumple con los requisitos de las directrices europeas.

R. Neyman
Control de calidad

FUNCIONAMIENTO - Generalidades

La Batidora Kitchen Master está concebida únicamente para uso doméstico, no para uso profesional.



- | | |
|---------------------------|---------------------------|
| 1. Tapa anti-salpicaduras | 7. Cable y enchufe |
| 2. Recarga de apertura | 8. Botón de elevación |
| 3. Bol | 9. Botón de pulso |
| 4. Varilla mezcladora | 10. Selector de velocidad |
| 5. Varilla amasadora | 11. Cabezal |
| 6. Varilla batidora | 12. Eje |

FUNCIONAMIENTO - Uso por primera vez

1. Quite el embalaje.
2. Limpie el aparato. Véase 'Limpieza y mantenimiento'.

FUNCIONAMIENTO - Uso

La Kitchen Master es suministrada con tres accesorios distintos.

- La varilla mezcladora (4) se utiliza para mezclar varios tipos de masas, para la preparación de, por ejemplo, bizcochos, galletas, pan y empanadas.
- La varilla batidora (6) se utiliza para montar productos como claras de huevo, mayonesa y nata.
- La varilla amasadora (5) se utiliza para mezclar masas de pan y otras masas con levadura.

1. Pulse el botón de levantar (8) con una mano y levante la cabeza mezcladora con la otra mano hasta que la cabeza se bloquea en la posición elevada..
2. Introduzca los ingredientes en el bol (3).

3. Coloque el bol en el aparato. Compruebe que el bol encaje exactamente en las hendiduras. Luego, gire el bol en el sentido de las agujas del reloj, hasta el tope. Ahora el bol está sujetado al aparato.
4. Monte el accesorio (4,5 o 6) deseado en el aparato. Para tal efecto, coloque el accesorio sobre el eje y gírelo en el sentido contrario a las agujas del reloj. Los pasadores en el accesorio deben encajar en las hendiduras en el eje.
5. Presione la cubierta tapa anti-salpicaduras (1) contra el cabezal mezclador de abajo hacia arriba. Asegúrese de que el receso se deslice sobre la parte sobresaliente. El receso en la cubierta tapa anti-salpicaduras se indica con una flecha.
6. Con una mano, baje el botón de elevación y con la otra mano, baje el cabezal hasta que se bloquee.
7. Introduzca el enchufe (7) en la toma de pared.
8. Coloque el selector de velocidad (10) en la posición deseada. Empezar por la posición inferior. O use el botón de pulso (9) para mezclar brevemente a la velocidad máxima.
9. Después del proceso de mezclado, coloque el selector de velocidad en la posición '0' para apagar el aparato.
10. Retire el enchufe de la toma de pared.
11. Con una mano, baje el botón de elevación y con la otra mano, levante el cabezal hasta que se bloquee.
12. Quite el accesorio del aparato. Para tal efecto, gire el accesorio hacia la derecha y retírelo del eje.
13. Gire el bol hacia la izquierda (a contrarreloj) hasta que quede desbloqueado y sáquelo del aparato.

ATENCIÓN:

- ¡El aparato no debe usarse por más de 6 minutos!

CONSEJOS - Generalidades

- Empezar siempre con el selector en la posición 1 y aumente la velocidad progresivamente seleccionando una posición superior (véase 'Cantidades recomendadas').

CONSEJOS - para mezclar ingredientes

- Procure que los ingredientes estén a temperatura ambiente.
- Procure que el bol y la varilla mezcladora tengan la temperatura correcta. Para tal efecto, llene el bol de agua caliente, colóquelo en el aparato y sumerja la varilla mezcladora en el agua. Tire el agua antes de utilizar el aparato.
- De vez en cuando, rasque las paredes del bol para quitar los ingredientes pegados. ¡Hágalo únicamente cuando el aparato está apagado!

CONSEJOS - Para mezclar las masas para bizcocho, hojaldre y galletas

- Procure que el bol y la varilla mezcladora estén frías, colocándolos en el frigorífico durante algún tiempo.
- Para mezclar los ingredientes, empiece con el selector en la posición 1. Luego, coloque el selector en la posición superior para introducir aire en la masa (véase 'Cantidades recomendadas').

CONSEJOS - Para mezclar las masas para pan y otras masa con levadura

No siga amasando demasiado la masa, para evitar que se impida el proceso de fermentación.

CONSEJOS - Para montar claras de huevo y nata

- Procure que el bol y la varilla batidora estén muy limpios y secos antes de empezar.
- ¡Cuidado! Al prolongarse demasiado el proceso de montar la nata, ésta pierde su espesor y por consiguiente ya no sirve para fines decorativos.

CANTIDADES MAXIMAS

- Masa: 500 gramo
- Pasta: 2500 gramo

CANTIDADES RECOMENDADAS

Accesorio		Posición
Varilla mezcladora	grasa y azúcar	posición 1, aumentar progresivamente hasta la posición 6
	masa	posición 1
	masa	posición 1, aumentar progresivamente hasta la posición 6
Varilla batidora		posición 1, aumentar progresivamente hasta la posición 10
Varilla amasadora		posición 1, aumentar progresivamente hasta la posición 3

LIMPIEZA Y MANTENIMIENTO

1. Retire el enchufe de la toma de pared.
2. Con una mano, baje el botón de elevación y con la otra mano, levante el cabezal hasta que se bloquee.
3. Quite el accesorio del aparato. Los accesorios sólo deben lavarse en agua templada. Aclare bien los accesorios para quitar todos los restos de jabón y séquelos cuidadosamente.
4. Saque el bol del aparato. El bol sólo debe lavarse en agua templada. Aclare bien el bol para quitar todos los restos de jabón y séquelo cuidadosamente.
5. Limpie la carcasa del aparato con un paño húmedo. A continuación, séquelo cuidadosamente.

ATENCIÓN:

- Asegúrese de que el aparato no está conectado a la red de alimentación eléctrica cuando vaya a limpiarlo.
- No use limpiadores fuertes ni abrasivos, ni objetos con filo (como cuchillos o cepillos con cerdas duras) para limpiar el aparato.
- No sumerja el aparato en agua ni en ningún otro líquido.
- Los accesorios nunca deben limpiarse en el lavaplatos eléctrico

CONDICIONES DE GARANTÍA

Bestron ofrece 60 meses de garantía después de la fecha de compra de este equipo. La garantía cubre las averías por errores de fabricación y/o material y se atiene a las siguientes condiciones.

1. La garantía no cubre ningún gasto por mano de obra ni material.
2. La reparación que se realice durante el plazo de la garantía no implica una prórroga de dicho plazo.
3. Cualquier pieza defectuosa o aparatos averiados y devueltos se convierten automáticamente en propiedad de Bestron.
4. La garantía es únicamente válida para el primer comprador y no es transferible.
5. La garantía no cubre los daños por:
 - Accidentes
 - Uso equivocado
 - Desgaste
 - Descuido
 - Mala instalación
 - Conexión a otra tensión que la que se especifica en la placa de modelo.
 - Modificación no autorizada
 - Reparaciones realizadas por terceros no cualificados
 - Uso incumpliendo las normas vigentes legales, técnicas y de seguridad.
 - Descuidos en el transporte, sin embalaje adecuado o sin otra protección
6. No se puede reclamar la garantía en el caso de:
 - Daños durante el transporte
 - Quitar o modificar el número de serie del aparato.
7. La garantía no cubre:
 - Los cables
 - Las bombillas
 - Las piezas de cristal
8. La garantía no le concede el derecho a una compensación por un posible daño, aparte de sustituir o reparar las piezas defectuosas. Bestron no puede hacerse responsable de cualquier posible daño o de cualquier tipo de consecuencia que surgieran o estuvieran relacionadas con el aparato entregado.
9. Solo puede reclamar la garantía a su empresa de venta (en línea) o directamente al Servicio de atención Bestron. Sin embargo, no nos envíe ninguna pieza sin preguntar antes. Puede que rechacemos el paquete y esto podría suponer unos gastos para usted. Póngase primero en contacto con nosotros para que le expliquemos cómo tiene que embalar el aparato y mandárnoslo. Cualquier reclamación sobre la garantía debe ir acompañada de una prueba de compra.

SERVICIO DE ATENCIÓN

Si hubiera una avería inesperada, póngase en contacto con el servicio de atención BESTRON:
www.bestron.com/service

v200924-02



NEED HELP? CHAT WITH US!
WHATSAPP CUSTOMER SERVICE



BESTRON.COM/WHATSAPP