

 **BESTRON**[®]
COOL & CLEAN



560
Watts

220
240
Volts

50
Hz



AAC6000 INSTRUCTION MANUAL

DE Bedienungsanleitung

EN Instruction manual

FR Mode d'emploi

IT Istruzioni per l'uso

NL Handleiding

ES Manual del usuario



HERZLICHEN GLÜCKWUNSCH!

Herzlichen Glückwunsch zum Erwerb dieses Bestron-Produktes. In dieser Gebrauchsanweisung erläutern wir die Funktion und die Benutzung. Lesen Sie somit diese Gebrauchsanweisung aufmerksam durch, bevor Sie das Gerät benutzen. Verwenden Sie das Gerät nur so, wie es in der Gebrauchsanweisung beschrieben ist. Bewahren Sie die Gebrauchsanweisung danach sorgfältig auf.

Bei einem Defekt:

Sollte das Gerät unverhofft einen Defekt aufweisen, versuchen Sie dann nie, die Reparatur selbst vorzunehmen. Lassen Sie Reparaturen immer von einem qualifizierten Mechaniker ausführen.

Benutzung durch Kinder:

- Dieses Gerät darf von Kinder älter als 8 Jahren und Personen mit vermindertem körperlichen, sinnlichen oder geistigen Vermögen oder Mangel an Erfahrung und Kenntnis benutzt werden, aber nur unter Beaufsichtigung oder wenn sie über die sichere Benutzung des Gerätes aufgeklärt wurden und dessen mögliche Gefahren verstehen.
- Die Reinigung und Wartung dürfen nicht von Kindern durchgeführt werden, außer wenn sie älter als 8 Jahre sind und beaufsichtigt werden.
- Halten Sie das Gerät und das Kabel außerhalb der Reichweite von Kindern bis 8 Jahren.
- Kinder müssen im Auge behalten werden, um sich dessen sicher zu sein, dass sie nicht mit dem Gerät spielen.
- Behalten Sie Ihre Kinder im Auge, um sicherzugehen, dass sie nicht mit dem Gerät und der Fernbedienung spielen.

SICHERHEITSHINWEISE FÜR DIESES GERÄT MIT BRENNBAREM KÄLTEMITTEL

- Verwenden Sie keine anderen als die vom Hersteller empfohlenen Mittel zur Beschleunigung des Abtauvorgangs oder für die Reinigung.
- Das Gerät sollte in einem Raum ohne kontinuierlichen Betrieb von Zündquellen aufgestellt werden (zum Beispiel: offene Flammen, einem Betriebssystem mit Gas oder einer elektrischen Heizung).
- Beschädigen Sie nicht den Kältekreislauf.
- Sollten Sie Geruch feststellen, ist möglicherweise der Kältekreislauf defekt. Schalten Sie das Gerät aus, öffnen Sie Fenster und Tür und kontaktieren Sie den Kundendienst.
- Das Gerät sollte in einem Raum installiert, betrieben und gelagert

- werden, dessen Fläche größer als 5m² ist.
- Halten Sie die Lüftungsöffnungen immer frei von Hindernissen.
- Die Wartung darf nur nach den Vorgaben des Geräteherstellers durchgeführt werden.
- Das Gerät ist in einem gut belüfteten Bereich aufzubewahren, in dem die Raumgröße dem Raumbereich zum Betrieb entspricht.
- Personen, die mit Arbeiten an einem Kühlkreislauf beschäftigt sind oder die den Kühlkreislauf unterbrechen, sollten im Besitz eines aktuellen, gültigen Zertifikats einer Industrie-akkreditierten Bewertungsinstanz sein, die die Genehmigung erteilen kann, sicher mit Kältemitteln und in Übereinstimmung mit einer Industrie-akkreditieren Spezifikation umzugehen.
- Die Wartung darf nur nach den Vorgaben des Geräteherstellers durchgeführt werden.
- Wartung und Reparatur, bei der die Unterstützung durch andere Fachkräfte erforderlich ist, sollten
- unter Aufsicht der zuständigen Person für die Verwendung von brennbaren Kältemitteln durchgeführt werden.
- Sämtliche Arbeitsschritte, die die Sicherheit betreffen, sollten ausschließlich von fachkundigen Personen durchgeführt werden.
- Wenn Sie dieses Gerät weitergeben ist es erforderlich, diese Bedienungsanweisung dem Gerät beizufügen.
- Schalten Sie das Gerät nicht unmittelbar hintereinander ein und aus. Warten Sie nach dem Ausschalten eine Kurze Zeit, bevor Sie das Gerät wieder Einschalten.

WAS SIE ÜBER DIESES GERÄT WISSEN MÜSSEN

Anmerkungen:

- Die Klimaanlage ist nur für den Innenbereich geeignet und eignet sich nicht für andere Anwendungen.
- Befolgen Sie bei der Installation der Klimaanlage die Regeln der lokalen Netzverbindung und achten Sie darauf, dass sie ordnungsgemäß geerdet ist. Wenn Sie Fragen zur elektrischen Installation haben sollten, folgen Sie den Anweisungen des Herstellers. Falls erforderlich, beauftragen Sie einen professionellen Elektriker mit der Installation.
- Stellen Sie das Gerät an einem flachen und trockenen Ort auf, halten Sie einen Abstand von mindestens 30 cm zwischen dem Gerät und den umgebenden Objekten oder Wänden ein.
- Nachdem die Klimaanlage installiert ist, überprüfen Sie bitte, ob der Stecker intakt ist



Achtung, Brandgefahr!
R290



- und fest an die Steckdose angeschlossen ist.
- Verstauen Sie das Netzkabel ordentlich, damit niemand darüber stolpert oder
- den Stecker herausziehen kann.
- Sorgen Sie dafür, dass keine Gegenstände den Lufteinlass und -auslass der Klimaanlage behindern. Halten Sie den Lufteinlass und den Luftauslass frei von Hindernissen.
- Wenn Abflussrohre installiert wurden, stellen Sie sicher, dass die Rohre ordnungsgemäß angeschlossen sind und nicht verdreht oder gebogen sind.
- Verstellen Sie die oberen und unteren Luftführungsleisten nicht mit Gewalt, um Beschädigungen zu vermeiden.
- Sie sollten das Gerät nur in aufrechter Position bewegen.
- Gerät von Benzin, brennbaren Gasen, Öfen und anderen Wärmequellen fernhalten.
- Gerät nicht zerlegen, überholen und willkürlich modifizieren, dies könnte eine
- Fehlfunktion des Geräts verursachen oder sogar Personen und Objekten Schaden zufügen. Zur Vermeidung von Gefahren sollten Sie, wenn ein Gerät ausfällt, den Hersteller oder Fachpersonal mit der Reparatur beauftragen.
- Installieren Sie und verwenden Sie die Klimaanlage nicht im Badezimmer oder in anderen Bereichen, in denen es feucht ist.
- Schalten Sie das Gerät immer erst ab, bevor Sie den Netzstecker entfernen. Ziehen Sie dabei nicht am Netzanschlusskabel.
- Stellen Sie keine Tassen oder andere Gegenstände auf das Gerät, um zu verhindern, dass Wasser oder andere Flüssigkeiten in die Klimaanlage gelangen.
- Verwenden Sie keine Insektensprays oder andere brennbare Substanzen in der Nähe der Klimaanlage.
- Wischen Sie die Klimaanlage nicht mit chemischen Lösungsmitteln wie Benzin oder Alkohol ab.
- Wenn Sie die Klimaanlage reinigen, müssen Sie die Stromversorgung unterbrechen und die Klimaanlage anschließend mit einem angefeuchteten weichen Tuch abwischen. Sollte das Gerät sehr schmutzig sein, können Sie es mit einem milden Reinigungsmittel putzen.
- Dieses Gerät kann von Kindern ab 8 Jahren und von Personen mit eingeschränkten physischen, sensorischen oder geistigen Fähigkeiten angewendet werden, wenn diese beaufsichtigt werden oder Anweisungen bezüglich des sicheren Gebrauchs des Gerätes erhalten und die daraus resultierenden Gefahren verstanden haben. Kinder dürfen nicht mit dem Gerät spielen. Die Reinigung und Wartung dürfen nicht von unbeaufsichtigten Kindern durchgeführt werden.
- Wenn das Netzkabel beschädigt ist, muss es von dem Hersteller oder seinem Kundendienst oder einer vergleichbar qualifizierten

- Personen ausgetauscht werden, um eine Gefährdung zu vermeiden.
- Das Gerät muss in Übereinstimmung mit den nationalen Verkabelungsvorschriften installiert werden.
- Betreiben Sie Ihre Klimaanlage nicht in einem feuchten Raum wie Badezimmer oder Waschraum.
- Die Installation von Rohrleitungen ist auf ein Minimum von x 5 m² zu beschränken.

UMWELT



- Werfen Sie Verpackungsmaterial, wie zum Beispiel Plastik und Karton, in die dazu bestimmten Container.
- Dieses Produkt am Ende der Nutzungsdauer nicht als normalen Haushaltsabfall entsorgen, sondern bei einer Sammelstelle zur Wiederverwendung von elektrischem und elektronischem Gerät. Achten Sie auf das Symbol auf dem Produkt, der Gebrauchsanweisung oder Verpackung.
- Die Materialien können wie angegeben wiederverwendet werden. Durch Ihre Hilfe bei der Wiederverwendung, der Verarbeitung der Materialien oder anderen Formen der Nutzung des alten Gerätes leisten Sie einen wichtigen Beitrag zum Schutz unserer Umwelt.



- Informieren Sie sich bei der Gemeinde nach der richtigen Sammelstelle bei Ihnen in der Nähe.
- Entsorgen Sie die Batterien der Fernbedienung nur an den dafür vorgesehenen Sammelstellen.

CE-KONFORMITÄTSERKLÄRUNG

Dieses Produkt erfüllt die Anforderungen der für dieses Produkt anwendbaren EURichtlinien. Eine Kopie der Konformitätserklärung kann bei Bedarf unter den Kontaktdaten von www.bestron.com angefordert werden.

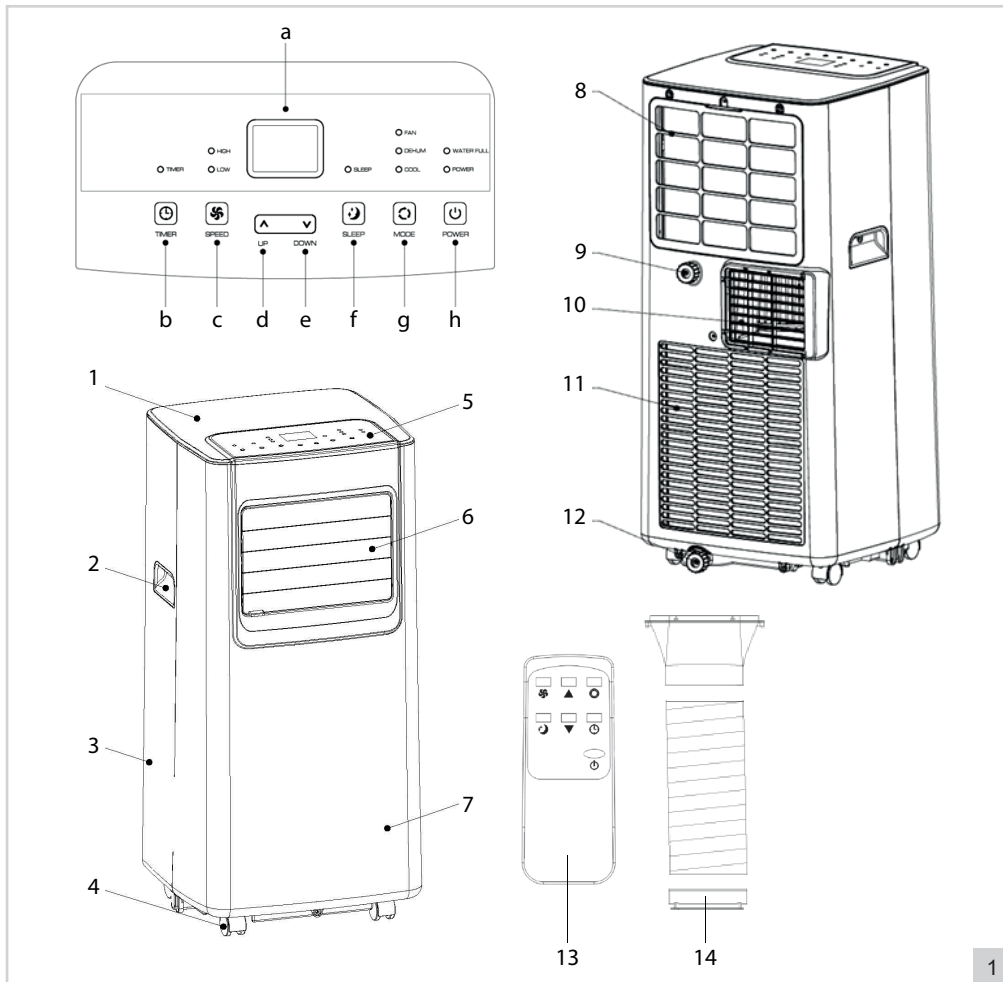


R. Neyman
Quality control

NETZSPANNUNG	220-240 V
LEISTUNGS-AUFNAHME	560 W
MENGE KÄLTEMITTEL	CA. 90 G
TYP KÄLTEMITTEL	R 290
EMPFOHLENER FEHLERSTROMSCHUTZSCHALTER	30 MA
ABSICHERUNG BAUSEITS	16 A

FUNKTION - Allgemein

Das Gerät ist nur für den Hausgebrauch vorgesehen und nicht für die professionelle Verwendung.



- | | |
|--|---|
| <ol style="list-style-type: none"> 1. Oberseite Gehäuse 2. Griff 3. Hinterer Teil des Gehäuses 4. Räder 5. Bedienfeld: <ol style="list-style-type: none"> a. LED-Anzeige b. Taste Timerfunktion "TIMER" c. Taste Geschwindigkeit "SPEED" d. Taste Temperatur aufwärts "UP" e. Taste Temperatur abwärts "DOWN" f. Taste Schlafmodus "SLEEP" g. Taste Modus einstellen "MODE" h. Taste ein/aus "POWER" | <ol style="list-style-type: none"> 6. Luftaustritt 7. Vorderer Teil des Gehäuses 8. EVA-Filter 9. Anschluss für kontinuierliche Wasserableitung 10. Warmluftaustritt 11. Gitter 12. Ableitung Auffangbehälter Kondensat 13. Fernbedienung
(2 x AAA-Batterie, nicht enthalten) 14. Luftschlauch (in 3 Teilen) |
|--|---|

MONTAGE

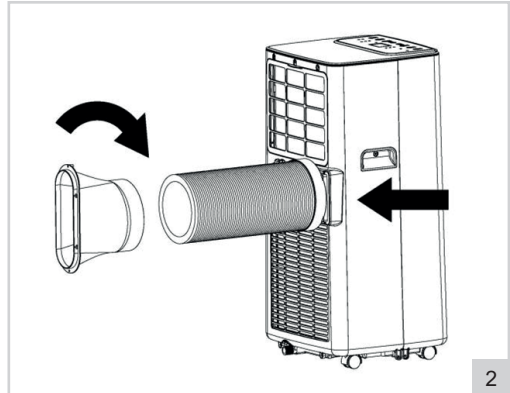
Diese Klimaanlage muss mit einem 16 A-Leistungsschutzschalter auf der Gebäudeseite an einen Stromkreis angeschlossen werden. Die Klimaanlage sollte nicht in der Nähe von leicht brennbaren Materialien aufgestellt werden, außerdem sollte ein Freiraum von 30 cm um das Gerät herum eingehalten werden. Zusätzlich wird ein 30 mA Fehlerstromschutzschalter empfohlen. Bei der Verwendung eines Verlängerungskabels ist auf die korrekten Durchmesser zu achten, bei Mehrfachsteckdosen sollte Überlastung vermieden werden. Beim Aufstellen der Klimaanlage muss darauf geachtet werden, dass der Boden eben und die Tragfähigkeit ausreichend ist.

MONTAGE - Wärmeableitung installieren

1. Wählen Sie einen Standort in der Nähe eines Fensters und einer Steckdose, um das Gerät aufzustellen.
2. Schrauben Sie die beiden Kunststoffenden des Luftschlauches (Abbildung 1, Nr. 14) auf den Luftschlauch (siehe Abbildung 2).
3. Montieren Sie den Luftschlauch am Warmluftaustritt (10) auf der Rückseite des Gerätes (siehe Abbildung 2).

ACHTUNG:

- Um Brüche zu vermeiden, sollten Sie den Luftschlauch nicht zu stark verformen oder verdrehen.
- Die maximale Länge des Luftschlauchs beträgt 150 cm. Verwenden Sie keine Verlängerungen oder andere Luftschläuche, da dies zu schweren Störungen führen kann.
- Um eine Überhitzung zu vermeiden, darf der Luftaustritt des Gerätes nicht blockiert werden.
- Wenn Sie ein Kipfenster anstelle eines Schiebefensters haben, kaufen Sie einen Fensterdichtungssatz, um Ihr gesamtes Fenster luftdicht zu verschließen.



2

BETRIEB - Ein- und Ausschalten

1. Stecken Sie den Netzstecker in die Steckdose. Das Gerät piept, was normal ist. Die Anzeige (Abbildung 1, a) zeigt die aktuelle Raumtemperatur an.
2. Drücken Sie die Taste "POWER" (h). Das Gerät schaltet sich im zuletzt verwendeten Modus ein. Wenn Sie das Gerät zum ersten Mal einschalten, ist dies der Kühlmodus. Die entsprechende Kontrollleuchte über der Taste "MODE" leuchtet auf.
3. Stellen Sie die gewünschte Luftstromrichtung ein. Richten Sie den Luftstrom geradeaus oder leicht nach unten, indem Sie die horizontalen Lamellen (6) manuell in die gewünschte Position bringen. Drehen oder bewegen Sie das Gerät einfach dank der robusten Schwenkrollen, um den Luftstrom in den Raum zu leiten.
4. Drücken Sie die Taste "POWER" erneut, um das Gerät auszuschalten.
5. Ziehen Sie nach Gebrauch den Netzstecker.

BETRIEB - Modus einstellen

Das Gerät ist mit drei Betriebsmodi ausgestattet, mithilfe derer Sie den Raum belüften, entfeuchten und kühlen können.

Belüften

1. Drücken Sie die Taste "MODE" ein- oder mehrmals (Abbildung 1, g), bis die Kontrollleuchte bei "FAN" aufleuchtet. Das Gerät arbeitet nun als Lüfter.
2. Drücken Sie die Taste "SPEED" (c), um zwischen einer niedrigen oder hohen Geschwindigkeit der ausgeblasenen Luft umzuschalten. Die Kontrollleuchte bei "LOW" (niedrige Geschwindigkeit) oder "HIGH" (hohe Geschwindigkeit) leuchtet auf.

Entfeuchten

1. Drücken Sie die Taste "MODE" ein- oder mehrmals (Abbildung 1, g), bis die Kontrollleuchte bei "DEHUM" aufleuchtet. Das Gerät schaltet auf die niedrigste Geschwindigkeit um und entzieht der Luft nun Feuchtigkeit.

ACHTUNG:

- Wenn der interne Auffangbehälter voll ist, hört das Gerät auf zu arbeiten und die Kontrollleuchte auf dem Bedienfeld bei "WATER FULL" leuchtet auf. Sie müssen den Auffangbehälter entleeren, bevor Sie das Gerät wieder in Betrieb nehmen können (siehe Kapitel "REINIGUNG UND WARTUNG - Wasserableitung").
- Wenn Sie das Gerät häufig zur Luftentfeuchtung verwenden, können Sie auch die kontinuierliche Wasserableitung nutzen (siehe "REINIGUNG UND WARTUNG - Wasserableitung").

Kühlen

1. Drücken Sie die Taste "MODE" ein- oder mehrmals (Abbildung 1, g), bis die Kontrollleuchte bei "COOL" aufleuchtet. Das Gerät arbeitet nun als Luftkühler und kühlt die Luft über ein Kühlelement.
2. Mit den Tasten "UP" (d) und "DOWN" (e) kann die Kühltemperatur zwischen 16°C und 31°C eingestellt werden.
3. Drücken Sie die Taste "SPEED" (c), um zwischen einer niedrigen oder hohen Geschwindigkeit der ausgeblasenen Luft umzuschalten. Die Kontrollleuchte bei "LOW" (niedrige Geschwindigkeit) oder "HIGH" (hohe Geschwindigkeit) leuchtet auf.

BETRIEB - Schlaffunktion

Das Gerät ist mit einer Schlaffunktion ausgestattet. Die Aktivierung dieser Funktion ermöglicht es dem Gerät, im leisesten und energieeffizientesten Modus zu arbeiten. Beachten Sie, dass die Schlaffunktion nur im "COOL"-Modus funktioniert.

1. Drücken Sie die Taste "SLEEP" (Abbildung 1, f), um die Schlaffunktion zu aktivieren. Das Gerät wechselt in den niedrigsten und energieeffizientesten Modus.
2. Drücken Sie die Taste "SLEEP" erneut, um die Schlaffunktion zu deaktivieren.

BETRIEB - Timerfunktion

Das Gerät ist mit einem Timer ausgestattet, mit dem Sie das Gerät nach Ablauf einer eingestellten Zeit automatisch ein- und ausschalten können.

Automatisches Einschalten

Wenn das Gerät ausgeschaltet ist:

1. Drücken Sie die Taste "TIMER" (Abbildung 1, b). Die Anzeige beginnt zu blinken.
2. Mit den Tasten "UP" (d) und "DOWN" (e) können Sie die Einschaltzeit zwischen 1 und 24 Stunden einstellen.
3. Warten Sie, bis die Anzeige (a) nicht mehr blinkt. Der Einschalttimer ist eingestellt.
4. Drücken Sie die Taste "TIMER" erneut, um die Einschaltzeit ggf. anzupassen.
5. Drücken Sie die Taste "TIMER" erneut, um die Timerfunktion zu deaktivieren.

Automatisches Ausschalten

Wenn das Gerät eingeschaltet ist:

1. Drücken Sie die Taste "TIMER" (Abbildung 1, b). Die Anzeige beginnt zu blinken.
2. Mit den Tasten "UP" (d) und "DOWN" (e) können Sie die Ausschaltzeit zwischen 1 und 24 Stunden einstellen.
3. Warten Sie, bis die Anzeige (a) nicht mehr blinkt. Der Ausschalttimer ist eingestellt.
4. Drücken Sie die Taste "TIMER" erneut, um die Ausschaltzeit ggf. anzupassen.
5. Drücken Sie die Taste "TIMER" erneut, um die Timerfunktion zu deaktivieren.

BETRIEB - Fernbedienung

Das Gerät kann auch über die mitgelieferte Fernbedienung gesteuert werden. Die Fernbedienung verwendet zwei AAA-Batterien (nicht im Lieferumfang enthalten). Öffnen Sie das Batteriefach auf der Unterseite, legen Sie die Batterien ein und schließen Sie die Abdeckung. Die Tasten auf der Fernbedienung funktionieren genauso wie die Tasten auf dem Bedienfeld.

Für einen optimalen Betrieb:

- Achten Sie darauf, dass der Abstand zwischen dem Ventilator und der Fernbedienung nicht mehr als 6 Meter beträgt.
- Richten Sie die Fernbedienung auf das Gerät und stellen Sie sicher, dass es einen Richtungswinkel von weniger als 30 Grad hat.

REINIGUNG UND WARTUNG - Allgemein

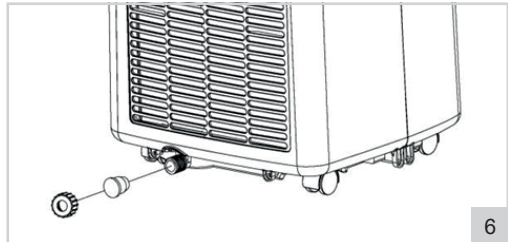
Mit der Zeit kann sich Staub in den Gittern und zwischen den Lamellen des Gerätes ansammeln.

1. Schalten Sie das Gerät aus und ziehen Sie den Netzstecker.
2. Verwenden Sie einen Handfeger und/oder Staubsauger, um den Staub von den Gittern und Lamellen zu entfernen.
3. Reinigen Sie das Gehäuse mit einem weichen, feuchten Tuch. Tauchen Sie das Gerät niemals in Wasser. Achten Sie darauf, dass keine Feuchtigkeit in die elektrischen Anschlüsse eindringt.

REINIGUNG UND WARTUNG - Wasserableitung

Das Gerät ist mit einem internen Auffangbehälter für Kondenswasser ausgestattet. Wenn das Gerät voll ist, hört es auf zu arbeiten und die Kontrollleuchte auf dem Bedienfeld bei "WATER FULL" leuchtet auf.

1. Schalten Sie das Gerät aus und ziehen Sie den Netzstecker.
2. Stellen Sie das Gerät auf eine erhöhte Fläche und stellen Sie einen Eimer oder eine andere Art von Auffangbehälter unter die Ableitungsöffnung des Auffangbehälters.
3. Lösen Sie die Kappe und den Stopfen der Ableitungsöffnung (Abbildung 1, Nr. 12), siehe Abbildung 6. Das Wasser fließt aus dem Wasserbehälter in den Eimer.



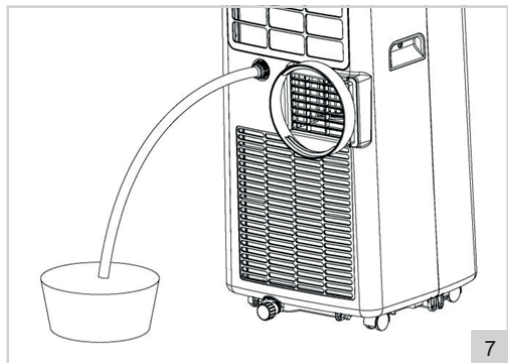
ACHTUNG:

- Bewegen Sie das Gerät vorsichtig und halten Sie es immer aufrecht, damit kein Wasser über den Rand des internen Auffangbehälters läuft. Während der Entleerung können Sie das Gerät leicht kippen, um das letzte Wasser aus dem Auffangbehälter ablaufen zu lassen.
 - Wenn der Eimer oder ein anderer Behältertyp nicht das gesamte Wasser auf einmal auffangen kann, setzen Sie in der Zwischenzeit Kappe und Stopfen der Ableitungsöffnung wieder ein. Entleeren Sie den Eimer und wiederholen Sie die Schritte.
4. Wenn der Auffangbehälter leer ist, setzen Sie die Kappe wieder auf und stecken Sie den Stopfen wieder in die Ableitungsöffnung und vergewissern Sie sich, dass er richtig verschlossen ist.

Kontinuierliche Wasserableitung

Wenn Sie das Gerät häufig zum Entfeuchten von Luft verwenden, können Sie auch die kontinuierliche Wasserableitung nutzen. Beachten Sie, dass die ständige Wasserableitung nur im "DEHUM"-Modus funktioniert.

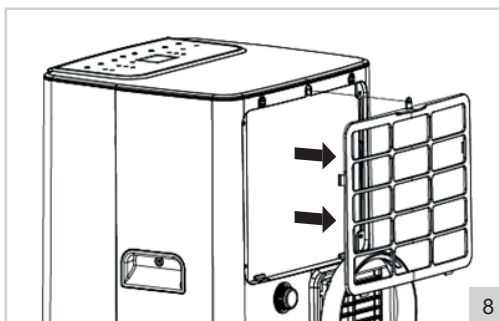
1. Schalten Sie das Gerät aus und ziehen Sie den Netzstecker.
2. Lösen Sie die Kappe und den Stopfen der Öffnung der kontinuierlichen Wasserableitung (Abbildung 1, Nr. 9), siehe Abbildung 7.
3. Schließen Sie einen Ablaufschlauch (nicht im Lieferumfang enthalten) an die Öffnung der kontinuierlichen Wasserableitung an und stellen Sie sicher, dass das Ende des Schlauchs zu einem Ablauf, Eimer oder einem anderen Auffangbehälter führt.
4. Verwenden Sie das Gerät wie in dieser Anleitung beschrieben.



REINIGUNG UND WARTUNG - Filter reinigen

Für beste Ergebnisse reinigen Sie den EVA-Filter alle zwei Wochen und wechseln Sie ihn mindestens einmal im Jahr, oder häufiger, wenn er sichtbar voll ist. Reinigen Sie den Filter auch, wenn Sie planen, das Gerät für längere Zeit nicht zu benutzen oder wenn Sie es nach längerer Zeit wieder in Betrieb nehmen.

1. Schalten Sie das Gerät aus und ziehen Sie den Netzstecker.
2. Verwenden Sie einen Kreuzschlitzschraubendreher, um den Filter von der Rückseite des Gerätes zu entfernen (mittlere Schraube, siehe Abbildung 8).
3. Spülen Sie den Filter mit lauwarmem Wasser ab oder weichen Sie ihn in warmem Seifenwasser ein.
4. Lassen Sie den Filter gut trocknen.
5. Setzen Sie den gereinigten (oder neuen) Filter in das Gerät ein und schrauben Sie ihn fest.



ACHTUNG:

- Wenn der Filter nicht vollständig trocken ist, kann Wasser in das Gerät eindringen. Dies kann zu (elektrischen) Schäden führen.

FEHLERBESEITIGUNG

Fehler	Mögliche Ursache	Empfohlene Lösung
Die Klimaanlage funktioniert nicht	Es gibt keinen Strom Die Raumtemperatur ist niedriger als die eingestellte Kühltemperatur Im Kühlmodus: Die Raumtemperatur ist zu niedrig oder zu hoch Im Entfeuchtungsmodus: Die Raumtemperatur ist zu niedrig Das Gerät steht in der Sonne	Stellen Sie sicher, dass die Steckdose, an die das Gerät angeschlossen ist, mit Strom versorgt wird Ändern Sie die eingestellte Kühltemperatur Das Gerät arbeitet optimal bei einer Raumtemperatur zwischen 7°C und 35°C Das Gerät arbeitet optimal bei einer Raumtemperatur von 17°C oder höher Stellen Sie das Gerät in den Schatten
Der Kühleffekt ist nicht gut	Es sind Türen oder Fenster geöffnet Die Heizung oder andere Wärmequellen sind eingeschaltet Der Filter ist verschmutzt oder verstopft Die Lufteintritts- oder -austrittsöffnungen sind blockiert	Schließen Sie geöffnete Türen oder Fenster Schalten Sie die Heizung aus Reinigen Sie den Filter Entfernen Sie Hindernisse
Das Gerät macht viel Lärm	Das Gerät ist nicht auf einer stabilen und ebenen Fläche aufgestellt	Stellen Sie das Gerät auf eine stabile und ebene Fläche
Kompressor funktioniert nicht	Das Gerät ist überhitzt	Warten Sie einige Minuten, bis die Temperatur des Geräts gesunken ist, und starten Sie das Gerät neu

Fehler	Mögliche Ursache	Empfohlene Lösung
Die Fernbedienung funktioniert nicht	Die Batterien sind leer	Ersetzen Sie die Batterien
	Der Abstand zwischen dem Gerät und der Fernbedienung ist zu groß	Stellen Sie sich näher an das Gerät
	Die Fernbedienung ist nicht auf das Gerät gerichtet	Richten Sie die Fernbedienung auf das Gerät
Auf der Anzeige erscheint "E1"	Der Austrittstemperatursensor funktioniert nicht richtig	Lassen Sie den Austrittstemperatursensor und die Stromkreise von einem Fachmann überprüfen
Auf der Anzeige erscheint "E2"	Der Raumtemperatursensor funktioniert nicht richtig	Lassen Sie den Raumtemperatursensor und die Schaltkreise von einem Fachmann überprüfen

GARANTIEBESTIMMUNGEN

Bestron handhabt unter den folgenden Bedingungen eine Garantie von 60 Monaten ab Kaufdatum gegen Defekte, die durch Herstellungs- und/oder Materialfehler entstanden sind.

1. Im genannten Garantiezeitraum werden keine Kosten für Arbeitslohn und Material berechnet.
2. Die unter der Garantie ausgeführte Reparatur verlängert nicht die Garantiefrist.
3. Defekte Zubehörteile oder bei Umtausch die defekten Geräte selbst werden automatisch Eigentum von Bestron.
4. Die Garantie gilt ausschließlich für den ersten Käufer und ist nicht übertragbar.
5. Die Garantie gilt nicht für einen Schaden, der entstanden ist durch:
 - Unfälle
 - falsche Benutzung
 - Verschleiß
 - Verwahrlosung
 - Fehlerhafte Installation
 - Anschluss an eine andere Netzspannung als die, die auf dem Typenschild genannt ist
 - Unautorisierte Veränderung
 - Von nicht qualifizierten Dritten ausgeführte Reparaturen
 - Benutzung entgegen den geltenden gesetzlichen, technischen oder Sicherheitsnormen
 - Unvorsichtigen Transport ohne geeignete Verpackung oder anderen Schutz
6. Ein Anspruch auf Garantie kann nicht erhoben werden bei:
 - Einem Schaden während des Transports
 - Der Entfernung oder Änderung der Seriennummer des Gerätes
7. Von der Garantie ausgenommen sind:
 - Kabel
 - Lampen
 - Zubehörteile aus Glas
 - Filter
 - Batterien
8. Die Garantie berechtigt neben dem Ersatz beziehungsweise der Reparatur der defekten Zubehörteile nicht zu irgendeiner Erstattung eines eventuellen Schadens. Bestron kann nie für einen eventuellen Folgeschaden oder irgendwelche andere Konsequenzen, die durch oder in Bezug auf das von ihr gelieferte Gerät entstanden sind, haftbar gemacht werden.
9. Der Garantieanspruch kann nur bei Ihrem (Web-)Händler oder direkt beim Bestron Kundendienst geltend gemacht werden. Senden Sie ein Gerät nicht ohne vorherige Rücksprache zurück. Das Paket kann dann abgelehnt werden und eventuelle Kosten gehen zu Ihren Lasten. Nehmen Sie erst für Anweisungen, wie Sie das Gerät einpacken und versenden müssen, Kontakt auf. Jedem Garantieanspruch muss der Kaufbeleg beigelegt werden.

SERVICE

Sollte sich unverhofft eine Störung ergeben, dann können Sie mit dem BESTRON-Kundendienst Kontakt aufnehmen: www.bestron.com/service

FÉLICITATIONS !

Nous vous félicitons pour l'achat de votre produit Bestron. Dans le présent manuel d'utilisation, nous vous expliquons comment celui fonctionne et comment vous devez l'utiliser. Nous vous invitons par conséquent à lire attentivement les instructions d'utilisation avant d'utiliser l'appareil. Lorsque vous l'utilisez, prenez soin de suivre parfaitement les instructions d'utilisation. Conserver-les précautionneusement.

En cas de dysfonctionnement :

Si l'appareil devait malencontreusement ne plus fonctionner, n'essayez jamais de le réparer vous-même. Vous devez laisser le soin de le faire à un réparateur/technicien qualifié.

Utilisation par des enfants :

- Le présent appareil peut être utilisé par des enfants de plus de 8 ans et par des personnes dont les facultés physiques, sensorielles ou psychiques sont diminuées ou des personnes n'ayant ni l'expérience ni les connaissances requises, à condition toutefois qu'une personne s'assure qu'ils/elles ont pris connaissance des instructions permettant de l'utiliser en toute sécurité et qu'ils/elles ont conscience des dangers potentiels.
- Le nettoyage et l'entretien ne peuvent être effectués par des enfants de moins de 8 ans. Les enfants de plus de 8 ans doivent être sous la surveillance d'un adulte.
- Conservez l'appareil et le câble hors de portée des enfants de moins de 8 ans.
- Veillez à toujours surveiller les enfants de sorte à vous assurer qu'ils ne jouent pas avec l'appareil.
- Surveillez les enfants pour vous assurer qu'ils ne jouent pas avec l'appareil et la télécommande.

CONSIGNES DE SÉCURITÉ POUR CET APPAREIL AVEC RÉFRIGÉRANT INFLAMMABLE

- Ne pas utiliser de moyens pour accélérer le processus de dégivrage ou nettoyer, autres que
- ceux qui sont recommandés par le fabricant.
- N'endommagez pas le circuit frigorifique.
- Si vous remarquez une odeur, le circuit frigorifique peut être défectueux. Éteignez l'appareil, ouvrez la fenêtre et la porte et contactez le service client.
- Soyez conscient que les réfrigérants peuvent être inodores.
- L'appareil doit être installé, exploité et stocké dans une pièce disposant d'un espace au sol de plus de 5m².

- Gardez toutes les ouvertures de ventilation dégagées de toute obstruction ;
- L'entretien sera effectué uniquement comme recommandé par le fabricant.
- L'appareil sera stocké dans un endroit bien ventilé dans lequel la taille de la pièce correspond à la zone de la pièce tel que précisé pour le fonctionnement.
- Toute personne travaillant sur ou interrompant le circuit frigorifique doit détenir un certificat valide en cours de validité obtenu auprès d'une autorité d'évaluation accréditée par le secteur, validant leur compétence pour manipuler des réfrigérants en toute sécurité conformément à une spécification d'évaluation reconnue par le secteur.
- L'entretien sera effectué uniquement comme recommandé par le fabricant de l'équipement.
- Si vous transmettez cet appareil, il est nécessaire d'inclure ce mode d'emploi avec l'appareil.
- N'allumez pas et n'éteignez pas l'appareil en succession rapide. Après la mise hors tension, attendez quelques instants avant de rallumer l'appareil.

CE QUE VOUS DEVEZ SAVOIR AU SUJET DE CET APPAREIL

Remarques :

- La climatisation convient uniquement pour une utilisation à l'intérieur et ne convient pas à d'autres applications.
- Suivez les règles d'interconnexion électrique locales lorsque vous installez la climatisation et assurez-vous de bien mettre à la terre.
- Si vous avez la moindre question sur l'installation électrique, suivez les instruction du fabricant, et demandez à un électricien professionnel de l'installer si nécessaire.
- Placez la machine dans un endroit plat et sec et gardez une distance de plus de 30cm entre la machine et les objets ou murs environnants.
- Une fois que la climatisation est installée, assurez-vous que la fiche soit intacte et bien branchée dans la prise de courant, et placez le cordon d'alimentation de manière ordonnée afin d'éviter que quelqu'un ne trébuche ou ne débranche la prise.
- Ne mettez aucun objet sur l'entrée et la sortie de la climatisation. Gardez l'entrée et la sortie d'air dégagées de toute obstruction.



Attention, risque d'incendie!
R290



- Lorsque des canalisations d'assainissement sont installées, assurez-vous que les canalisations d'assainissement soient bien raccordées, et qu'elles ne soient pas tordues ou courbées.
- Ne forcez pas pour régler les rails de guidage d'air supérieur et inférieur afin d'éviter tout dommage.
- Lorsque vous déplacez la machine, assurez-vous qu'elle soit en position verticale.
- La machine doit rester éloignée de l'essence, des gaz inflammables, des cuisinières et autres sources de chaleur.
- Ne démontez pas, ni de réviser ou modifiez la machine de manière arbitraire, cela engendrerait un dysfonctionnement de la machine ou pourrait blesser des personnes ou endommager des biens matériels. Afin d'éviter tout danger, si une défaillance machine se produit, demandez au fabricant ou à des professionnels de la réparer.
- N'installez pas ni n'utilisez la climatisation dans la salle de bain ou autres environnements humides.
- Éteignez toujours l'appareil avant de retirer la fiche d'alimentation. Ne tirez pas sur le cordon d'alimentation.
- Ne placez pas des tasses ou autres objets sur le corps de la machine pour éviter que de l'eau ou d'autres liquides ne coulent dans la climatisation.
- N'utilisez pas des sprays insecticides ou d'autres substances inflammables près de la climatisation.
- N'essuyez pas ni ne nettoyez la climatisation avec des solvants chimiques tels que de l'essence ou de l'alcool.
- Lorsque vous devez nettoyer la climatisation, vous devez déconnecter l'alimentation électrique et la nettoyer avec un chiffon doux à moitié humide. Si la machine est vraiment sale, frottez-la avec un détergent doux.
- L'appareil peut être utilisé par des enfants âgés de 8 ans et plus et par des personnes présentant des capacités physiques, sensorielles ou mentales réduites si on les a supervisées ou qu'on leur a donné des instructions concernant l'utilisation de l'appareil en toute sécurité et qu'elles comprennent les risques impliqués. Les enfants ne doivent pas jouer avec l'appareil. Le nettoyage et l'entretien ne doivent pas être effectués par des enfants sans surveillance.
- Si le cordon d'alimentation est endommagé, il doit être remplacé par le fabricant, son agent de service ou des personnes aux qualifications similaires afin d'éviter un risque.
- L'appareil sera installé conformément aux réglementations nationales en matière de câblage.
- Ne faites pas fonctionner votre climatisation dans une pièce humide telle qu'une salle de bain ou une buanderie.
- L'installation de toute tuyauterie doit être effectuée à un minimum de $x 5m^2$

- Les espaces comportant des conduites de fluides frigogènes doivent être conformes aux réglementations nationales en matière de gaz.
- Transport d'équipement contenant des réfrigérants inflammables.
- Lors de la mise au rebut de l'appareil, respectez les réglementations nationales relatives à l'élimination des appareils contenant des réfrigérants inflammables. Demandez à votre entreprise d'élimination des déchets responsable.
- Lorsque l'appareil n'est pas utilisé, stockez-le uniquement dans des pièces sèches et à l'abri du gel. L'appareil ne doit pas être endommagé pendant le stockage.

ENVIRONNEMENT



- Débarrassez-vous du matériel d'emballage comme le plastique et les boîtes dans les containers destinés à cet effet.
- À la fin de sa durée de vie, ne jetez pas ce produit comme un simple déchet ménager mais remettez-le à un centre de collecte de recyclage des produits électriques et électroniques. Consultez le symbole sur le produit, le mode d'emploi ou l'emballage.
- Les matériels/matériaux peuvent être réutilisés comme indiqué. En apportant votre aide au recyclage et au traitement des matériels/matériaux ou à tout autre forme de réutilisation d'anciens appareils, vous contribuez à la protection de l'environnement.



- Informez-vous auprès de votre commune pour obtenir la liste des points de collecte à proximité de chez vous.
- Jetez uniquement les piles de la télécommande dans les points de collecte désignés.

DÉCLARATION DE CONFORMITÉ CE

Ce produit répond aux exigences des directives Européennes.

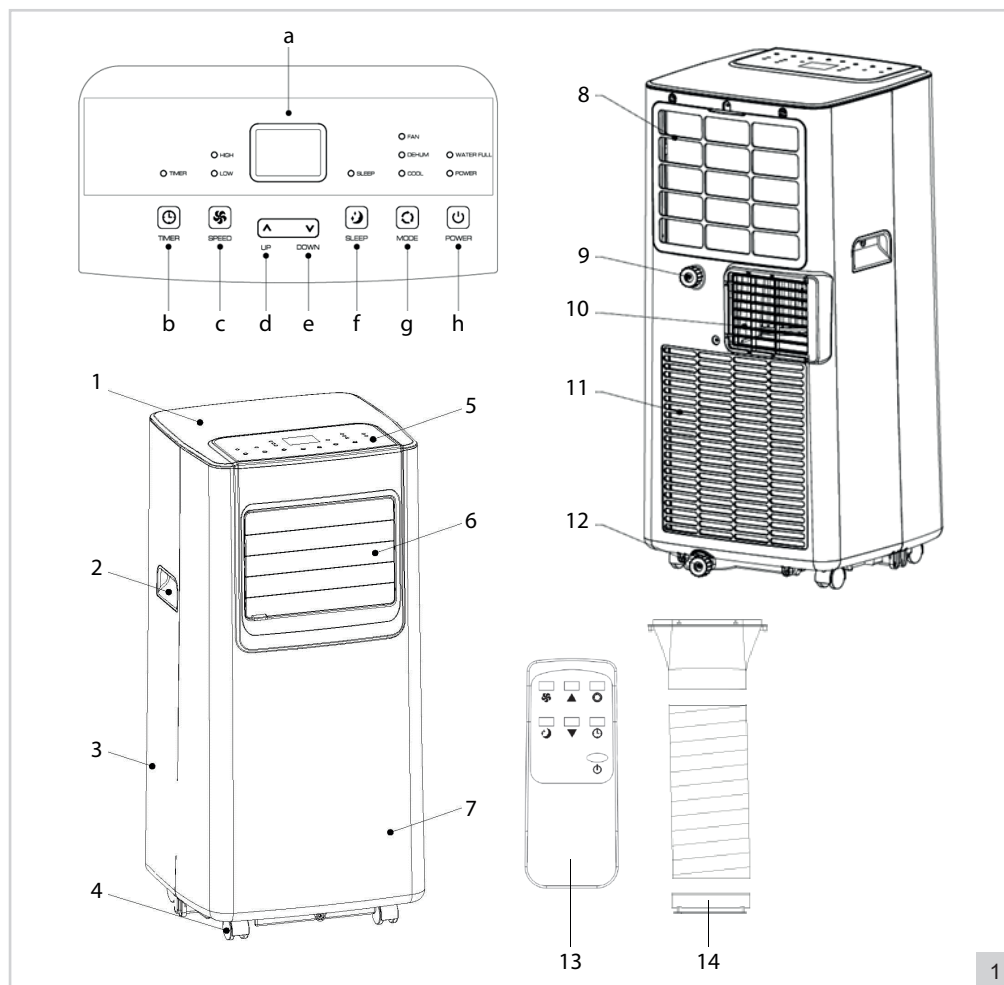


R. Neyman
Contrôle qualité

TENSION SECTEUR	220-240 V
CONSOMMATION D'ÉNERGIE	560 W
QUANTITÉ DE RÉFRIGÉRANT	CA. 90 G
TYPE DE RÉFRIGÉRANT	R 290
DISJONCTEUR DIFFÉRENTIEL RECOMMANDÉ	30 MA
PROTECTION SUR SITE	16 A

FONCTIONNEMENT - Généralités

L'appareil est destiné uniquement à l'utilisation domestique, et non à l'usage professionnel.



- | | |
|---|---|
| <ol style="list-style-type: none"> 1. Avant du boîtier 2. Poignée 3. Arrière du boîtier 4. Roues 5. Panneau de commande : <ol style="list-style-type: none"> a. Ecran LED b. Bouton fonction minuterie "TIMER" c. Bouton vitesse "SPEED" d. Bouton augmenter la température "UP" e. Bouton diminuer la température "DOWN" f. Bouton mode sommeil "SLEEP" g. Bouton définition du mode "MODE" h. Bouton Arrêt/Marche "POWER" | <ol style="list-style-type: none"> 6. Sortie d'air 7. Avant du boîtier 8. Filtre EVA 9. Raccordement pour évacuation continue de l'eau 10. Sortie de l'air chaud 11. Grille 12. Collecteur évacuation eau de condensation 13. Télécommande
(2 x pile AAA, non comprises) 14. Tuyau d'évacuation (en 3 parties) |
|---|---|

MONTAGE

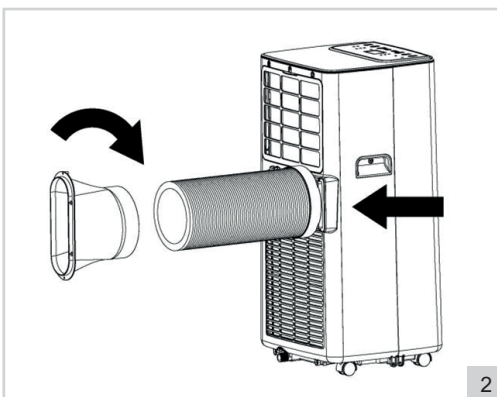
Ce climatiseur doit être connecté à un circuit électrique incluant un disjoncteur 16 A du côté du bâtiment. Il doit être placé loin de matériaux facilement combustibles et avec un espace libre de 30cm autour de l'appareil. Un dispositif différentiel résiduel de 30 mA est recommandé en plus. En cas de câble de rallonge utiliser uniquement des diamètres adéquats, en cas de prises multiples ne les surchargez pas. Le climatiseur doit être placé sur un sol plat avec une capacité de charge suffisante.

MONTAGE - Installer l'évacuation de la chaleur

1. Choisissez un endroit à proximité d'une fenêtre et d'une prise de courant pour placer l'appareil.
2. Faites pivoter les deux extrémités en plastique du tuyau d'évacuation (figure 1, n° 14) sur le tuyau d'évacuation (voir figure 2).
3. Montez le tuyau d'évacuation sur la sortie de l'air chaud (10) à l'arrière de l'appareil (voir figure 2).

ATTENTION :

- Pour éviter les cassures, il ne faut pas déformer ou tourner le tuyau d'évacuation trop fort.
- La longueur maximum du tuyau d'évacuation est de 150 cm. N'utilisez pas de rallonge ou d'autres tuyaux d'évacuation, cela peut provoquer des pannes graves.
- Pour éviter la surchauffe, il n'est pas possible de bloquer l'évacuation de l'appareil.
- Si vous avez une fenêtre battante à la place d'une fenêtre coulissante, achetez un ensemble de joints de fenêtre pour pouvoir fermer toute votre fenêtre de manière hermétique.



2

UTILISATION - Marche et arrêt

1. Placez la fiche dans la prise de courant. L'appareil émet un bi, c'est normal. L'écran (figure 1, a) indique la température ambiante actuelle.
2. Appuyez sur le bouton "POWER" (h). L'appareil se met en marche sur le dernier mode utilisé. Si vous mettez l'appareil en marche pour la première fois, ce sera en mode refroidissement. Le voyant lumineux au-dessus du bouton "MODE" va s'allumer.
3. Déterminez la direction désirée du flux d'air. Dirigez le flux d'air droit devant ou un peu vers le bas en plaçant les lamelles (6) dans la position souhaitée à la main. Tournez ou déplacez l'appareil facilement grâce aux roues pivotantes robustes pour diriger le flux d'air dans la pièce.
4. Appuyez encore une fois sur le bouton "POWER" pour arrêter l'appareil.
5. Retirez la fiche de la prise électrique après usage.

UTILISATION - Définir le mode

L'appareil est pourvu de 3 modes de fonctionnement, avec lesquels vous pouvez ventiler, déshumidifier ou rafraîchir la pièce.

Ventiler

1. Appuyez une ou plusieurs fois sur le bouton "MODE" (figure 1, g), jusqu'à ce que le voyant lumineux près de "FAN" s'allume. L'appareil fonctionne à présent comme ventilateur.
2. Appuyez sur le bouton "SPEED" (C) pour passer de la vitesse basse à la vitesse élevée de l'air pulsé. Le voyant lumineux près de "LOW" (vitesse basse) ou "HIGH" (vitesse élevée) va s'allumer.

Déshumidifier

1. Appuyez une ou plusieurs fois sur le bouton "MODE" (figure 1, g), jusqu'à ce que le voyant lumineux près de "DEHUM" s'allume. L'appareil se met en vitesse la plus basse et va déshumidifier l'air.

ATTENTION :

- Lorsque le collecteur d'eau interne est plein, l'appareil s'arrête et vous verrez le voyant lumineux près de "WATER FULL" s'allumer sur le panneau de commande. Vous devez alors vider le collecteur d'eau avant

- de pouvoir réutiliser l'appareil (voir 'NETTOYAGE ET ENTRETIEN – Evacuation de l'eau').
- Lorsque vous utilisez l'appareil de nombreuses fois pour déshumidifier l'air, vous pouvez également utiliser l'évacuation continue (voir 'NETTOYAGE ET ENTRETIEN – Evacuation de l'eau').

Rafraîchir

- Appuyez une ou plusieurs fois sur le bouton "MODE" (figure 1, g), jusqu'à ce que le voyant lumineux près de "COOL" s'allume. L'appareil fonctionne maintenant en tant que refroidisseur d'air et vous allez rafraîchir l'air à l'aide d'un élément de refroidissement.
- Utilisez les boutons "UP" (d) et "DOWN" (e) pour définir la température de refroidissement entre 16°C et 31°C.
- Appuyez sur le bouton "SPEED" (C) pour passer de la vitesse basse à la vitesse élevée de l'air pulsé. Le voyant lumineux près de "LOW" (vitesse basse) ou "HIGH" (vitesse élevée) va s'allumer.

UTILISATION - Mode Sommeil

L'appareil est pourvu d'une fonction de sommeil. Le fait d'activer cette fonction permet à l'appareil de fonctionner dans la position la plus silencieuse et la plus économique. Attention : la fonction de sommeil est uniquement possible en mode "COOL".

- Appuyez sur le bouton "SLEEP" (figure 1, f) pour activer la fonction sommeil. L'appareil passe dans la position la plus basse et la plus économique.
- Appuyez encore une fois sur le bouton "SLEEP" pour désactiver la fonction sommeil.

UTILISATION - Minuterie

L'appareil est pourvu d'une minuterie avec laquelle vous pouvez activer ou désactiver l'appareil automatiquement à la fin d'une période définie.

Marche automatique

Si l'appareil est à l'arrêt :

- Appuyez sur le bouton "TIMER" (figure 1, b). L'écran commence à clignoter.
- Utilisez les boutons "UP" (d) et "DOWN" (e) pour définir la durée de marche entre 1 et 24 heures.
- Attendez jusqu'à ce que l'écran (a) s'arrête de clignoter. La minuterie de marche est paramétrée.
- Appuyez encore une fois sur le bouton "TIMER" pour modifier éventuellement la durée de marche.
- Appuyez encore une fois sur le bouton "TIMER" pour arrêter la fonction de minuterie.

Arrêt automatique

Si l'appareil est en marche :

- Appuyez sur le bouton "TIMER" (figure 1, b). L'écran commence à clignoter.
- Utilisez les boutons "UP" (d) et "DOWN" (e) pour définir la durée d'arrêt entre 1 et 24 heures.
- Attendez jusqu'à ce que l'écran (a) s'arrête de clignoter. La minuterie d'arrêt est paramétrée.
- Appuyez encore une fois sur le bouton "TIMER" pour modifier éventuellement la durée d'arrêt.
- Appuyez encore une fois sur le bouton "TIMER" pour arrêter la fonction de minuterie.

UTILISATION - Télécommande

Il est possible de commander l'appareil grâce à la télécommande. La télécommande fonctionne avec 2 piles AAA (non comprises). Ouvrez le compartiment à piles à l'arrière, placez les piles et refermez le couvercle. Les boutons sur la commande fonctionnent de la même manière que les boutons sur le panneau de commande. Pour un fonctionnement optimal :

- Veillez à ce que la distance entre le ventilateur et la télécommande ne dépasse pas 6 mètres.
- Dirigez la télécommande sur l'appareil et veillez à ce que l'angle de direction soit inférieur à 30 degrés.

NETTOYAGE ET ENTRETIEN - Généralités

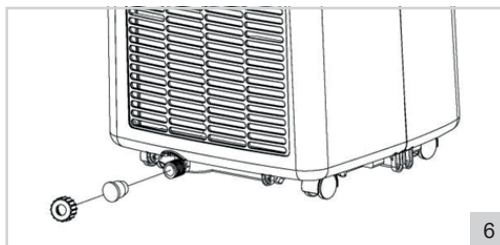
Au fil du temps de la poussière reste dans les grilles et entre les lamelles de l'appareil.

- Arrêtez l'appareil et retirez la fiche de la prise électrique.
- Avec une balayette et/ou un aspirateur, enlevez la poussière des grilles et des lamelles.
- Nettoyez le boîtier avec un chiffon doux et humide. Ne plongez jamais l'appareil dans l'eau. Veillez à ce que l'humidité ne pénètre pas dans les connexions électriques.

NETTOYAGE ET ENTRETIEN - Evacuation de l'eau

L'appareil est pourvu d'un collecteur d'eau interne. Lorsqu'il est plein, l'appareil s'arrête et vous verrez le voyant lumineux près de "WATER FULL" s'allumer sur le panneau de commande.

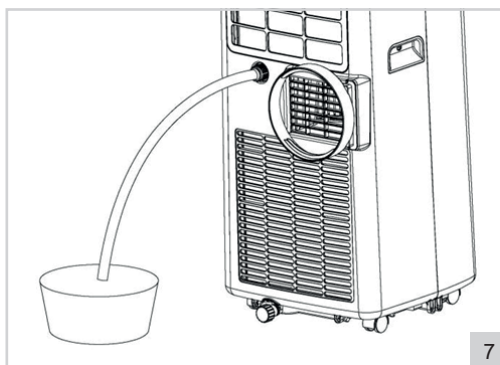
1. Arrêtez l'appareil et retirez la fiche de la prise électrique.
2. Placez l'appareil en hauteur et placez un seau ou un autre collecteur sous le trou d'évacuation du collecteur d'eau.
3. Tournez le capuchon et l'arrêt du trou d'évacuation (figure 1, N° 12), voir figure 6. L'eau s'écoule depuis le collecteur d'eau dans le seau.



6

ATTENTION :

- Déplacez l'appareil avec précaution et tenez-le toujours bien droit pour éviter que l'eau ne se déverse par-dessus le bord du collecteur d'eau interne. Pendant la vidange, vous pouvez tenir l'appareil un peu incliné pour faire sortir toute l'eau du collecteur.
 - Si le seau ou autre collecteur est insuffisant pour récolter toute l'eau en une fois, intercalez alors le bouchon et l'arrêt du trou d'évacuation. Videz le seau et répétez les étapes.
4. Lorsque le collecteur d'eau est vide, remplacez le bouchon et l'arrêt dans le trou d'évacuation et veillez à ce qu'il soit bien obturé.



7

Evacuation continue

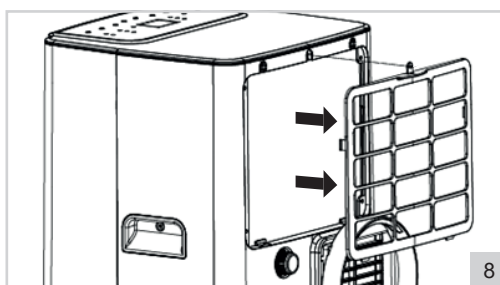
Lorsque vous utilisez l'appareil de nombreuses fois pour déshumidifier l'air, vous pouvez également utiliser l'évacuation continue. Attention : L'évacuation continue fonctionne seulement en mode "DEHUM".

1. Arrêtez l'appareil et retirez la fiche de la prise électrique.
2. Tournez le capuchon et l'arrêt du trou d'évacuation continue (figure 1, N° 9), voir figure 7.
3. Raccordez un tuyau d'évacuation (non compris) sur le trou d'évacuation continue et veillez à ce que l'extrémité du tuyau sorte dans une évacuation, un seau ou un autre collecteur.
4. Utilisez l'appareil comme indiqué dans le présent manuel.

NETTOYAGE ET ENTRETIEN - NETTOYAGE DU FILTRE

Pour un résultat optimal, il faut nettoyer le filtre EVA au moins une fois toutes les deux semaines et le remplacer au moins une fois par an, ou plus souvent s'il s'avère que le filtre est visiblement bouché. Nettoyez aussi le filtre avant de ranger l'appareil pour ne plus l'utiliser pendant un long moment ou quand vous l'utilisez de nouveau après une longue période.

1. Arrêtez l'appareil et retirez la fiche de la prise électrique.
2. Utilisez un tournevis cruciforme pour enlever le filtre à l'arrière de l'appareil (vis centrale, voir figure 8).
3. Rincez le filtre à l'eau tiède ou laissez-le tremper dans de l'eau chaude savonneuse.
4. Laissez bien sécher le filtre.
5. Remplacez le filtre nettoyé (ou un neuf) dans l'appareil et vissez-le.



8

ATTENTION :

- Si le filtre n'est pas bien séché, de l'eau peut entrer dans l'appareil. Ce qui peut provoquer des dommages (électriques).

PROBLÈME SOLUTION

Problème	Cause possible	Solution conseillée
La climatisation ne fonctionne pas	<p>Il n'y a pas d'électricité</p> <p>La température ambiante est plus basse que la température de refroidissement définie</p> <p>Dans le mode refroidissement : la température ambiante est trop basse ou trop élevée</p> <p>Mode déshumidification : la température ambiante est trop basse</p> <p>L'appareil est au soleil</p>	<p>Contrôlez si la prise de courant sur laquelle l'appareil est branché est alimentée en électricité</p> <p>Modifiez la température de refroidissement définie</p> <p>L'appareil fonctionne de manière optimale à température ambiante entre 7°C et 35°C</p> <p>L'appareil fonctionne de manière optimale à température ambiante à partir de 17°C</p> <p>Déplacez l'appareil à l'ombre</p>
Le rafraîchissement n'est pas bon	<p>Des portes ou des fenêtres sont ouvertes</p> <p>Le chauffage et autres sources de chaleur sont allumés</p> <p>Le filtre est sale et bouché</p> <p>Les entrées et sorties d'air sont bloquées</p>	<p>Fermez les portes et les fenêtres ouvertes</p> <p>Coupez le chauffage</p> <p>Nettoyez le filtre</p> <p>Enlevez les obstructions</p>
L'appareil fait beaucoup de bruit	L'appareil n'a pas été placé sur un support stable et plat	Placez l'appareil sur un support stable et plat
Le compresseur ne fonctionne pas	L'appareil a surchauffé	Attendez quelques minutes jusqu'à ce que la température baisse et redémarrez l'appareil
La télécommande ne fonctionne pas	<p>Les piles sont à plat</p> <p>La distance entre l'appareil et la télécommande est trop grande</p> <p>La télécommande n'est pas dirigée vers l'appareil</p>	<p>Remplacez les piles</p> <p>Rapprochez-vous de l'appareil</p> <p>Dirigez la télécommande vers l'appareil</p>
L'écran indique E1	Le capteur de température de sortie ne fonctionne pas bien	Le capteur de température de sortie ne fonctionne pas bien
L'écran indique E2	Le capteur de température ambiante ne fonctionne pas bien	Faites contrôler le capteur de température ambiante et les circuits électriques par un professionnel

DISPOSITIONS CONCERNANT LA GARANTIE

Le présent produit Bestron bénéficie – aux conditions ci-après – d'une garantie de 60 mois suivant la date d'achat et couvrant toute panne résultant d'un défaut/vice de fabrication et/ou de fonctionnement.

1. Pendant la période de garantie précitée, aucun frais ne sera facturé au titre des coûts de main-d'œuvre et de matériel.
2. Les réparations effectuées au cours de la période de garantie n'entraînent pas de prolongation du délai de garantie.
3. Les éléments/composantes défectueux – ou l'appareil lui-même en cas d'échange de l'appareil – deviennent automatiquement la propriété de Bestron.
4. La garantie profite exclusivement au premier acheteur et n'est pas transmissible.
5. La garantie ne joue pas pour les dommages résultant :
 - D'accidents
 - D'une utilisation inappropriée
 - De l'usure
 - D'une manipulation négligente
 - D'une installation erronée
 - Du raccordement à un réseau électrique autre que celui indiqué sur la plaque signalétique
 - De modifications non autorisées apportées à l'appareil
 - De réparations effectuées par des personnes non qualifiées
 - D'une utilisation contraire aux normes légales, techniques ou de sécurité s'appliquant
 - D'un transport négligent sans utiliser un emballage adéquat ou une autre protection
6. Il n'est pas possible de mettre en œuvre la garantie en cas de :
 - Dommages apparus pendant le transport
 - Suppression ou modification du numéro de série de l'appareil
7. Ne bénéficient pas de la garantie :
 - Les fils/câbles
 - Les lampes
 - Les parties/composantes en verre
 - Les filtres
 - Piles
8. La garantie ne donne pas droit à l'indemnisation d'éventuels dommages en sus du remplacement ou de la réparation des parties/composantes défectueuses. La responsabilité de Bestron ne peut jamais être engagée pour les éventuels dommages consécutifs ou pour toute autre conséquence causés l'appareil livré par Bestron ou en relation avec celui-ci.
9. Pour faire jouer la garantie, il convient de s'adresser au vendeur (sur Internet) ou directement au Service assistance de Bestron. N'envoyez jamais un article de votre propre initiative. Le paquet peut être en effet refusé et les éventuels frais seront à votre charge. Contactez d'abord le vendeur ou le Service assistance de Bestron qui vous indiqueront comment vous devez emballer l'appareil et comment l'expédier. Toute demande de mise en œuvre de la garantie doit être accompagnée d'une preuve d'achat.

SERVICE

En cas de panne ou de dysfonctionnement de votre appareil, contactez le service assistance de BESTRON : www.bestron.com/service

PROFICIAT!

Proficiat met de aankoop van dit Bestron-product. In deze gebruiksaanwijzing leggen we de werking en het gebruik uit. Lees de gebruiksaanwijzing dus aandachtig door vóór u het apparaat gaat gebruiken. Gebruik het apparaat alleen zoals beschreven in de gebruiksaanwijzing. Bewaar de gebruiksaanwijzing daarna zorgvuldig.

Bij een defect:

Mocht het apparaat onverhoopt defect raken, probeer dan nooit zélf de reparatie uit te voeren. Laat reparaties altijd uitvoeren door een gekwalificeerde monteur.

Gebruik door kinderen:

- Dit apparaat mag worden gebruikt door kinderen ouder dan 8 jaar en personen met verminderde lichamelijke, zintuiglijke of geestelijke vermogens of gebrek aan ervaring en kennis, maar alleen onder toezicht of als ze instructie hebben gekregen over het veilig gebruik van het apparaat en de mogelijke gevaren ervan begrijpen.
- Reiniging en onderhoud moeten niet worden gedaan door kinderen, behalve als zij ouder dan 8 jaar zijn en onder toezicht staan.
- Houd het toestel en de kabel buiten bereik van kinderen tot 8 jaar oud.
- Houd kinderen steeds in de gaten en zorg ervoor dat ze niet met het toestel en de afstandsbediening spelen.

VEILIGHEIDSINSTRUCTIES VOOR DIT APPARAAT MET BRANDBAAR KOELMIDDEL

- Controleer of de netspanning overeenkomt met de aangegeven netspanning op het typeplaatje van een elektrisch apparaat, voordat u het gebruikt.
- Controleer of het stopcontact waarop u een elektrisch apparaat aansluit, geaard is.
- Beschadig het koelcircuit niet.
- Als u een geur opmerkt, is het koelcircuit mogelijk defect. Schakel het apparaat uit, open het raam en de deur en neem contact op met de klantenservice.
- Zorg ervoor dat uw handen droog zijn als u een elektrisch apparaat, een snoer of een stekker aanraakt.
- Elektrische apparaten moeten hun warmte kwijt kunnen om brandgevaar te voorkomen. Zorg er dus voor dat het apparaat voldoende vrij is (vloeroppervlak groter dan 5 m²) en niet in contact kan komen met brandbaar materiaal. Elektrische apparaten mogen nooit worden bedekt.

- Zorg ervoor dat elektrische apparaten, snoeren of stekkers niet in aanraking komen met water.
- Dompel elektrische apparaten, snoeren of stekkers nooit onder in water of een andere vloeistof.
- Pak elektrische apparaten niet op wanneer ze in het water zijn gevallen. Trek direct de stekker uit het stopcontact. Gebruik het apparaat niet meer.
- Zorg ervoor dat elektrische apparaten, snoeren en stekkers niet in aanraking komen met hittebronnen, zoals een hete kookplaat of open vuur.
- Laat snoeren niet over de rand van het aanrecht, werkblad of een tafel hangen.
- Haal stekkers altijd uit het stopcontact wanneer u het elektrisch apparaat niet gebruikt.
- Als u de stekker uit het stopcontact neemt, trek dan aan de stekker zelf en niet aan het snoer.
- Als u dit apparaat aan iemand anders doorgeeft, moet u deze gebruiksaanwijzing bij het apparaat voegen.
- Schakel het apparaat niet snel achter elkaar in en uit. Wacht na het uitschakelen even voordat u het apparaat weer inschakelt.

WAT U MOET WETEN OVER DIT APPARAAT

- Gebruik geen andere middelen dan degenen die aanbevolen worden door de fabrikant om het ontdooiingsproces te versnellen of om het toestel schoon te maken.
- Het toestel moet opgeslagen worden in een kamer zonder ontstekingsbronnen die voortdurend in werking zijn (zoals: open vuur, een werkend gastoestel of een werkende elektrische verwarming).
- Niet doorprikken of verbranden.
- Wees je ervan bewust dat koelmiddelen geurloos kunnen zijn.
- Houd de noodzakelijke ventilatieopeningen vrij.
- Onderhoud mag enkel in overeenstemming met de aanbevelingen van de fabrikant uitgevoerd worden.
- Het toestel moet bewaard worden in een goed geventileerde ruimte waarvan de grootte overeenstemt met de grootte die bepaald is voor de werking.
- Alle personen die betrokken zijn bij het werken aan of het openen van een circuit met koelmiddelen dienen in het bezit te zijn van een geldig certificaat van een



Let op, brandgevaar!

R290



door de industrie erkende beoordelings-autoriteit, die oordeelt dat ze bekwaam zijn om op een veilige manier om te gaan met koelmiddelen, volgens de door de industrie erkende beoordelingsspecificaties.

- Onderhoud mag enkel in overeenstemming met de aanbevelingen van de fabrikant uitgevoerd worden.
- Onderhoud en reparaties waarvoor de hulp nodig is van ander opgeleid personeel dienen uitgevoerd te worden onder de supervisie van de persoon die bevoegd is om ontvlambare koelmiddelen te gebruiken.
- Alle procedures voor werkzaamheden die invloed hebben op de veiligheid mogen enkel uitgevoerd worden door bevoegde personen.

Opmerkingen:

- De airconditioning is enkel geschikt voor gebruik binnenshuis en is niet geschikt voor andere toepassingen.
- Volg de plaatselijke regelgeving op omtrent het aansluiten van de airconditioning op het elektriciteitsnetwerk en zorg ervoor dat deze correct geaard is. Volg bij vragen over de elektrische installaties de instructies van de fabrikant op en vraag indien nodig een professionele technicus om de installatie uit te voeren.
- Plaats de machine op een vlakke en droge plaats en bewaar een afstand van meer dan 30 cm tussen de machine en omgevende voorwerpen of muren.
- Zorg er na het aansluiten van de airconditioning voor dat de stekker intact is en dat deze goed is aangesloten op het stopcontact. Leg de stroomkabel zo dat er niemand over kan vallen of de stekker uit kan trekken.
- Plaats geen voorwerpen tussen de luchttoevoer en de uitstroom van de airconditioning. Zorg ervoor dat de luchttoevoer –en uitstroom vrij van blokkeringen zijn.
- Gebruik geen kracht om de bovenste en onderste luchtkanalen af te stellen om schade te voorkomen.
- Zorg ervoor dat de machine rechtop staat als je deze verplaatst.
- De machine mag niet in de buurt komen van benzine, ontvlambare gassen, kachels en andere hittebronnen.
- Demonteer, reviseer of pas de machine niet willekeurig aan. Dit kan zorgen voor een verstoring van de werking en zelfs schade berokkenen aan personen of eigendommen. Vraag aan de fabrikant of professionals om de machine te herstellen wanneer er zich een storing voordoet, om gevaar te vermijden.
- Installeer of gebruik de airconditioning niet in de badkamer of op andere vochtige plekken.
- Schakel het apparaat altijd uit voordat u de stekker uit het stopcontact trekt. Trek niet aan het snoer.
- Plaats geen bekers of andere voorwerpen op de machine om te

vermijden dat er water of andere vloeistoffen in de airconditioning komen.

- Gebruik geen insecticide in sprayvorm of andere ontvlambare stoffen in de buurt van de airconditioning.
- Wrijf de airconditioning niet schoon of was deze niet met chemische oplosmiddelen zoals benzine of alcohol.
- Haal de stekker uit het stopcontact wanneer je de airconditioning schoon moet maken en maak schoon met een vochtige doek. Maak de machine schoon met een mild reinigingsmiddel wanneer deze echt vuil is.
- De installatie van leidingwerk moet worden beperkt tot minimaal 5m².
- Gebruik de airconditioning niet in een natte ruimte, zoals een badkamer of wasruimte.
- Houd bij het afvoeren van het apparaat rekening met de nationale voorschriften voor het afvoeren van apparaten met brandbare koelmiddelen. Vraag uw verantwoordelijke afvalverwerkingsbedrijf.
- Bewaar het apparaat, als het niet wordt gebruikt, alleen in droge en vorstvrije ruimtes. Het apparaat mag tijdens opslag niet worden beschadigd.

MILIEU



- Werp verpakkingsmateriaal zoals plastic en dozen in de daarvoor bestemde containers.
- Dit product aan het eind van de gebruiksduur niet inleveren als normaal huishoudelijk afval, maar bij een inzamelpunt voor hergebruik van elektrische en elektronische apparatuur. Let op het symbool op het product, de gebruiksaanwijzing of de verpakking.
- De materialen kunnen hergebruikt worden zoals aangegeven. Door uw hulp bij hergebruik, de verwerking van de materialen of ander vormen van de benutting van oude apparatuur levert u een belangrijke bijdrage aan de bescherming van ons milieu.



- Informeer bij de gemeente naar het juiste inzamelpunt bij u in de buurt.
- De batterijen van de afstandsbediening mogen enkel bij de daarvoor aangewezen inzamelpunten weggegooid worden.

EU-CONFORMITEITSVERKLARING

Dit product voldoet aan de eisen volgens de Europese richtlijnen.

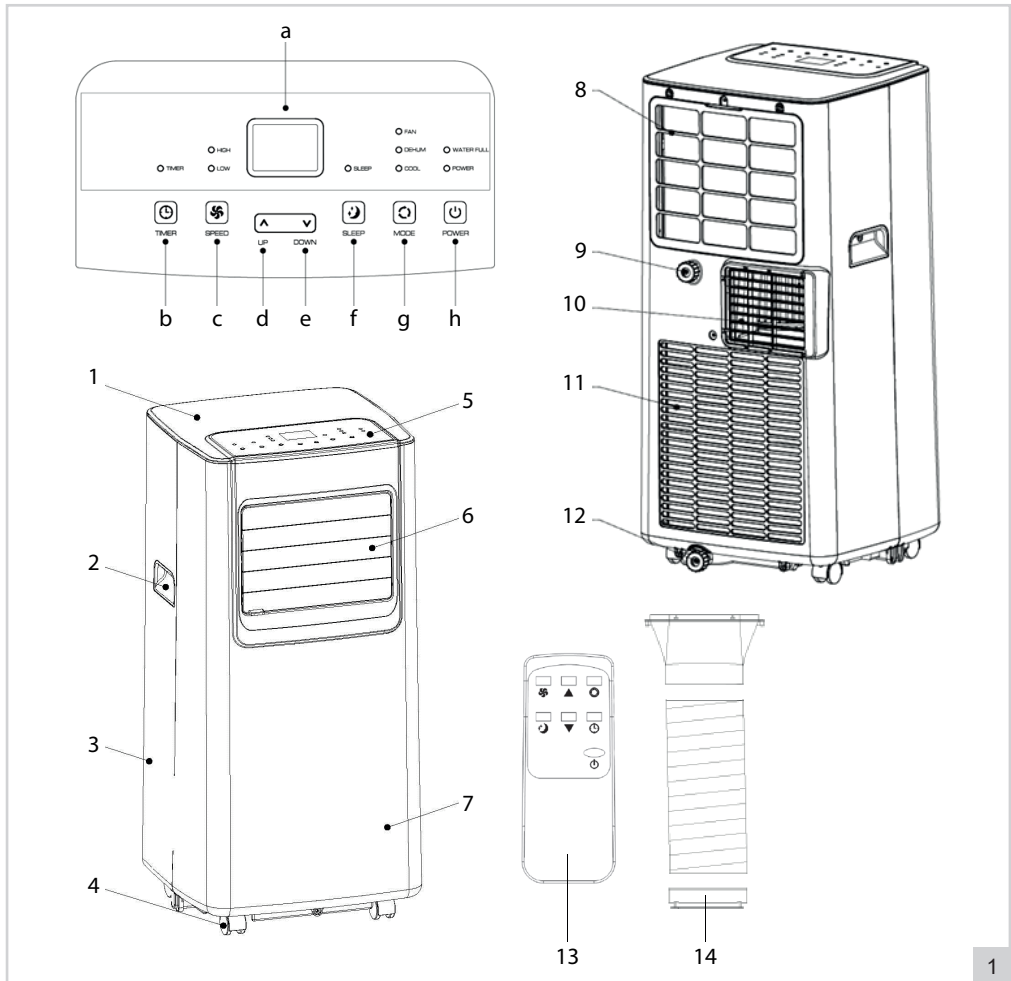


R. Neyman
Quality control

NETSPANNING	220-240 V
ENERGIEVERBRUIK	560 W
HOEVEELHEID KOELMIDDEL	CA. 90 G
TYPE KOELMIDDEL	R 290
AANBEVOLEN AARDLEKSCHELAAR	30 MA
BESCHERMING TER PLAATSE	16 A

WERKING - Algemeen

Het apparaat is alleen bedoeld voor huishoudelijke doeleinden, niet voor professioneel gebruik.



- | | |
|--|---|
| <ol style="list-style-type: none"> 1. Bovenkant behuizing 2. Handvat 3. Achterste deel van de behuizing 4. Wielen 5. Bedieningspaneel: <ol style="list-style-type: none"> a. LED-display b. Knop timerfunctie "TIMER" c. Knop snelheid "SPEED" d. Knop temperatuur omhoog "UP" e. Knop temperatuur omlaag "DOWN" f. Knop slaapstand "SLEEP" g. Knop modus instellen "MODE" h. Knop aan/uit "POWER" | <ol style="list-style-type: none"> 6. Luchtuitlaat 7. Voorste deel van de behuizing 8. EVA-filter 9. Aansluiting voor continu-waterafvoer 10. Warmeluchtuitlaat 11. Rooster 12. Afvoer opvangbak condenswater 13. Afstandsbediening
(2 x AAA batterij, niet inbegrepen) 14. Afvoerslang (in 3 delen) |
|--|---|

MONTAGE

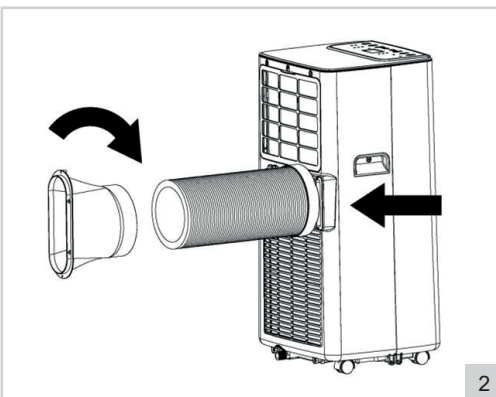
Deze airconditioner moet aangesloten worden op een elektrisch circuit met een 16 A stroomonderbreker aan de zijde van het gebouw. Hij moet weggehouden worden van snel ontvlambare materialen en er dient een vrije ruimte van 30 cm rond het toestel te zijn. Bijkomend wordt een aardlekschakelaar van 30 mA aanbevolen. Indien er gebruik gemaakt wordt van een verlengkabel, dan mag er enkel gebruik gemaakt worden van geschikte diameters. Stekkerdozen niet overladen indien hier gebruik van gemaakt wordt. De airconditioner moet op een vlakke vloer met voldoende draagvermogen geplaatst worden.

MONTAGE - Warmteafvoer installeren

1. Kies een plek in de buurt van een raam en een stopcontact om het apparaat neer te zetten.
2. Draai de twee kunststof uiteindes van de afvoerslang (figuur 1, nr. 14) op de afvoerslang (zie figuur 2).
3. Monteer de afvoerslang op de warmeluchtuitlaat (10) aan de achterkant van het apparaat (zie figuur 2).

LET OP:

- Om breken te voorkomen, mag de afvoerslang niet te ernstig worden vervormd of gedraaid.
- De maximale lengte van de afvoerslang is 150 cm. Gebruik geen verlengstukken of andere afvoerslangen, dit kan ernstige storingen veroorzaken.
- Om oververhitting te voorkomen, mag de afvoer van het apparaat niet worden geblokkeerd.
- Heeft u een kiepraam in plaats van een schuifraam, schaf dan een raamafdichtingsset aan om uw hele raam luchtdicht af te kunnen sluiten.



GEBRUIK - In- en uitschakelen

1. Steek de stekker in het stopcontact. Het apparaat geeft een pieptoon, dat is normaal. Het display (figuur 1, a) geeft de huidige kamertemperatuur aan.
2. Druk op de knop "POWER" (h). Het apparaat begint te werken in de laatst gebruikte modus. Als u het apparaat voor de eerste keer inschakelt, is dat de koelmodus. Het betreffende indicatielampje boven de knop "MODE" gaat branden.
3. Stel de gewenste richting van de luchtstroom in. Richt de luchtstroom recht vooruit of iets naar beneden door de horizontale lamellen (6) handmatig in de gewenste stand te zetten. Draai of verplaats het apparaat gemakkelijk dankzij de stevige zwenkwielen om de luchtstroom in de ruimte te richten.
4. Druk nogmaals op de knop "POWER" om het apparaat uit te schakelen.
5. Neem na gebruik de stekker uit het stopcontact.

GEBRUIK - Modus instellen

Het apparaat is voorzien van drie werkmodi, waarmee u de ruimte kunt ventileren, ontvochtigen en koelen.

Ventileren

1. Druk één of meerdere keren op de knop "MODE" (figuur 1, g), totdat het indicatielampje bij "FAN" gaat branden. Het apparaat werkt nu als ventilator.
2. Druk op de knop "SPEED" (c) om te wisselen tussen een lage of hoge snelheid van de uitgeblazen lucht. Het indicatielampje bij "LOW" (lage snelheid) of "HIGH" (hoge snelheid) gaat branden.

Ontvochtigen

1. Druk één of meerdere keren op de knop "MODE" (figuur 1, g), totdat het indicatielampje bij "DEHUM" gaat branden. Het apparaat schakelt naar de laagste snelheid en zal nu vocht aan de lucht onttrekken.

LET OP:

- Wanneer de interne wateropvangbak vol is, stopt het apparaat met werken en gaat op het bedieningspaneel het indicatielampje bij "WATER FULL" branden. U moet de wateropvangbak legen voordat u het apparaat weer kunt gebruiken (zie 'REINIGING EN ONDERHOUD - Waterafvoer').
- Wanneer u het apparaat veelvuldig gebruikt om lucht te ontvochtigen, kunt u ook de continu-afvoer gebruiken (zie 'REINIGING EN ONDERHOUD - Waterafvoer').

Koelen

1. Druk één of meerdere keren op de knop "MODE" (figuur 1, g), totdat het indicatielampje bij "COOL" gaat branden. Het apparaat werkt nu als luchtkoeler en zal de lucht middels een koelelement afkoelen.
2. Gebruik de knoppen "UP" (d) en "DOWN" (e) om de koeltemperatuur tussen 16°C en 31°C in te stellen.
3. Druk op de knop "SPEED" (c) om te wisselen tussen een lage of hoge snelheid van de uitgeblazen lucht. Het indicatielampje bij "LOW" (lage snelheid) of "HIGH" (hoge snelheid) gaat branden.

GEBRUIK - Slaapfunctie

Het apparaat is voorzien van een slaapfunctie. Inschakelen van deze functie laat het apparaat op de stilste en meest energiezuinige stand werken. Let op: de slaapfunctie werkt alleen in de "COOL"-modus.

1. Druk op de knop "SLEEP" (figuur 1, f) om de slaapfunctie in te schakelen. Het apparaat schakelt naar de laagste en meest energiezuinige stand.
2. Druk nogmaals op de knop "SLEEP" om de slaapfunctie uit te schakelen.

GEBRUIK - Timerfunctie

Het apparaat is voorzien van een tijdschakelaar waarmee u het apparaat automatisch kunt laten in- of uitschakelen aan het einde van een ingestelde tijd.

Automatisch inschakelen

Als het apparaat is uitgeschakeld:

1. Druk op de knop "TIMER" (figuur 1, b). Het display begint te knipperen.
2. Gebruik de knoppen "UP" (d) en "DOWN" (e) om de inschakeltijd tussen 1 en 24 uur in te stellen.
3. Wacht tot het display (a) stopt met knipperen. De inschakeltimer is ingesteld.
4. Druk nogmaals op de knop "TIMER" om de inschakeltijd eventueel aan te passen.
5. Druk nogmaals op de knop "TIMER" om de timerfunctie uit te schakelen.

Automatisch uitschakelen

Als het apparaat is ingeschakeld:

1. Druk op de knop "TIMER" (figuur 1, b). Het display begint te knipperen.
2. Gebruik de knoppen "UP" (d) en "DOWN" (e) om de uitschakeltijd tussen 1 en 24 uur in te stellen.
3. Wacht tot het display (a) stopt met knipperen. De uitschakeltimer is ingesteld.
4. Druk nogmaals op de knop "TIMER" om de uitschakeltijd eventueel aan te passen.
5. Druk nogmaals op de knop "TIMER" om de timerfunctie uit te schakelen.

GEBRUIK - Afstandsbediening

Het apparaat kan ook via de bijgeleverde afstandsbediening bediend worden. De afstandsbediening werkt op twee AAA-batterijen (niet inbegrepen). Open het batterijvakje op de onderkant, plaats de batterijen en sluit het deksel. De knoppen op de afstandsbediening werken hetzelfde als de knoppen op het bedieningspaneel.

Voor een optimale werking:

- Zorg dat de afstand tussen de ventilator en de afstandsbediening niet groter is dan 6 meter.
- Richt de afstandsbediening op het apparaat en zorg voor een richtingshoek kleiner dan 30 graden.

REINIGING EN ONDERHOUD - Algemeen

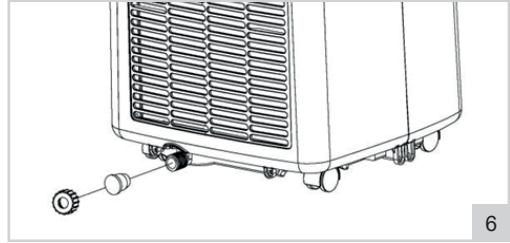
Na verloop van tijd kan er stof blijven zitten in de roosters en tussen de lamellen van het apparaat.

1. Schakel het apparaat uit en trek de stekker uit het stopcontact.
2. Verwijder met een handveger en/of stofzuiger het stof van de roosters en lamellen.
3. Reinig de behuizing met een zachte, vochtige doek. Dompel het apparaat nooit onder in water. Let er op dat geen vocht in de elektrische aansluitingen dringt.

REINIGING EN ONDERHOUD - Waterafvoer

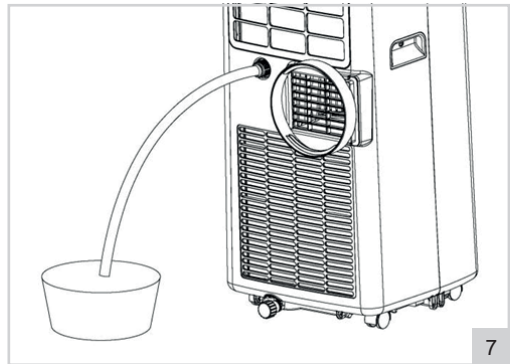
Het apparaat is voorzien van een interne wateropvangbak. Wanneer deze vol is, stopt het apparaat met werken en gaat op het bedieningspaneel het indicatielampje bij "WATER FULL" branden.

1. Schakel het apparaat uit en trek de stekker uit het stopcontact.
2. Plaats het apparaat op een verhoging en plaats een emmer of andersoortige opvangbak onder het afvoergat van de wateropvangbak.
3. Draai de dop en stop van het afvoergat (figuur 1, nr. 12), zie figuur 6. Het water stroomt vanuit de wateropvangbak in de emmer.



LET OP:

- Verplaats het apparaat voorzichtig en houd het te allen tijde rechtop, om te voorkomen dat water over de rand van de interne wateropvangbak knoeit. Tijdens het legen kunt u het apparaat ietwat schuin houden om het laatste water uit de wateropvangbak te krijgen.
 - Als de emmer of andersoortige opvangbak niet al het water in één keer kan opvangen, plaats dan tussentijds de dop en stop van het afvoergat terug. Leeg de emmer en herhaal de stappen.
4. Als de wateropvangbak leeg is, plaats de dop en stop terug in het afvoergat en zorg dat deze goed is afgesloten.



Continu-afvoer

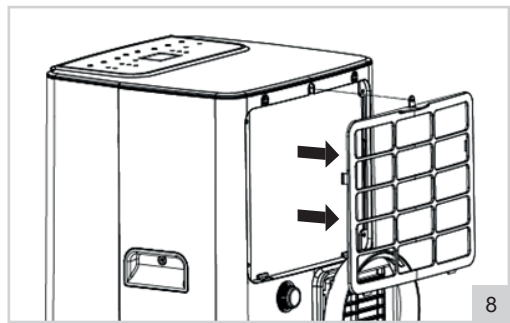
Wanneer u het apparaat veelvuldig gebruikt om lucht te ontvochtigen, kunt u ook de continu-afvoer gebruiken. Let op: de continu-afvoer werkt alleen in de "DEHUM"-modus.

1. Schakel het apparaat uit en trek de stekker uit het stopcontact.
2. Draai de dop en stop van het continu-afvoergat (figuur 1, nr. 9), zie figuur 7.
3. Sluit een afvoerslang (niet ingegrepen) aan op het continu-afvoergat en zorg dat het uiteinde van de slang in een afvoer, emmer of andersoortige opvangbak uitkomt.
4. Gebruik het apparaat zoals aangegeven in deze handleiding.

REINIGING EN ONDERHOUD - Filter reinigen

Voor een optimaal resultaat dient u het EVA-filter iedere twee weken te reinigen en minstens 1x per jaar te vervangen, of vaker als blijkt dat het filter zichtbaar dicht zit. Reinig het filter ook voordat u het apparaat opbergt om langere tijd niet te gebruiken of wanneer u het na langere tijd weer in gebruik neemt.

1. Schakel het apparaat uit en trek de stekker uit het stopcontact.
2. Gebruik een kruiskopschroevendraaier om het filter van de achterkant van het apparaat te verwijderen (middelste schroef, zie figuur 8).
3. Spoel het filter af met handwarm water of laat het in een warm sopje weken.
4. Laat het filter goed drogen.
5. Plaats het gereinigde (of een nieuw) filter terug in het apparaat en schroef het vast.



LET OP: Als het filter niet goed is gedroogd, kan water in het apparaat komen. Hierdoor kan (elektrische) beschadiging ontstaan.

PROBLEEMOPLOSSING

Probleem	Mogelijke oorzaak	Aangeraden oplossing
De airconditioning werkt niet	<p>Er is geen elektriciteit</p> <p>De kamertemperatuur is lager dan de ingestelde koeltemperatuur</p> <p>In de koelmodus: de kamertemperatuur is te laag of te hoog</p> <p>In ontvochtigingsmodus: de kamertemperatuur is te laag</p> <p>Het apparaat staat in de zon</p>	<p>Controleer of het stopcontact waarop het apparaat is aangesloten is voorzien van elektriciteit</p> <p>Verander de ingestelde koeltemperatuur</p> <p>Het apparaat werkt optimaal bij een kamertemperatuur tussen 7°C en 35°C</p> <p>Het apparaat werkt optimaal bij een kamertemperatuur vanaf 17°C</p> <p>Verplaats het apparaat naar de schaduw</p>
Het koeleffect is niet goed	<p>Er staan deuren of ramen open</p> <p>De verwarming of andere hittebronnen staat aan</p> <p>Het filter is vies of verstopt</p> <p>De lucht in- of uitlaten zijn geblokkeerd</p>	<p>Sluit openstaande deuren of ramen</p> <p>Zet de verwarming uit</p> <p>Maak het filter schoon</p> <p>Verwijder obstructies</p>
Het apparaat maakt veel lawaai	Het apparaat is niet op een stabiele en vlakke ondergrond geplaatst	Plaats het apparaat op een stabiele en vlakke ondergrond
Compressor werkt niet	Het apparaat is oververhit	Wacht enkele minuten totdat de temperatuur is gedaald en herstart het apparaat
Afstandsbediening werkt niet	<p>De batterijen zijn leeg</p> <p>De afstand tussen het apparaat en de afstandsbediening is te groot</p> <p>De afstandsbediening is niet richting het apparaat gericht</p>	<p>Vervang de batterijen</p> <p>Ga dichterbij het apparaat staan</p> <p>Richt de afstandsbediening richting het apparaat</p>
Display geeft 'E1' aan	De uitlaattemperatuursensor werkt niet goed	Laat de uitlaattemperatuursensor en schakelingen controleren door een professional
Display geeft 'E2' aan	De kamertemperatuursensor werkt niet goed	Laat de kamertemperatuursensor en schakelingen controleren door een professional

GARANTIEBEPALINGEN

Bestron hanteert onder de volgende voorwaarden 60 maanden na aankoopdatum garantie op deze apparatuur tegen defecten die zijn ontstaan door fabricage- en/of materiaalfouten.

1. In de genoemde garantieperiode zullen geen kosten worden berekend voor arbeidsloon en materiaal.
2. De onder garantie uitgevoerde reparatie verlengt de garantietermijn niet.
3. Defecte onderdelen of bij omruiling de defecte apparaten zelf, worden automatisch eigendom van Bestron.
4. De garantie is uitsluitend geldig voor de eerste koper en niet overdraagbaar.
5. De garantie is niet geldig voor schade die is ontstaan door:
 - Ongevallen
 - Verkeerd gebruik
 - Slijtage
 - Verwaarlozing
 - Foutieve installatie
 - Aansluiting op een andere netspanning dan die op het typeplaatje is vermeld
 - Ongeautoriseerde wijziging
 - Reparaties uitgevoerd door niet-gekwalificeerde derden
 - Gebruik in strijd met de geldende wettelijke, technische of veiligheidsnormen
 - Onzorgvuldig transport zonder geschikte verpakking of andere bescherming
6. Aanspraak op garantie kan niet worden gedaan bij:
 - Schade tijdens het transport
 - Het verwijderen of wijzigen van het serienummer van het apparaat.
7. Uitgezonderd van garantie zijn:
 - Snoeren
 - Lampen
 - Glazen onderdelen
 - Filters
 - Batterijen
8. De garantie geeft geen enkel recht op vergoeding van eventuele schade, buiten de vervanging respectievelijk reparatie van de defecte onderdelen. Bestron kan nooit aansprakelijk gesteld worden voor eventuele vervolgschade of enigerlei andere consequenties die door of in relatie met de door hem geleverde apparatuur zijn ontstaan.
9. Aanspraak op garantie kan alleen bij uw (web-)winkelier of rechtstreeks bij de Bestron Service Dienst. Stuur echter nooit zomaar iets op. Het pakket kan dan namelijk geweigerd worden en eventuele kosten zijn voor uw rekening. Neem eerst contact op voor aanwijzingen hoe u het apparaat moet inpakken en verzenden. Elke aanspraak op garantie dient vergezeld te gaan van het aankoopbewijs.

SERVICE

Mocht zich onverhoopt een storing voordoen, dan kunt u contact opnemen met de BESTRON-service-dienst: www.bestron.com/service

CONGRATULATIONS!

Congratulations with the purchase of this Bestron product. These instructions tell you how the product works and how to use it. Read the instructions carefully before you start using the appliance. Only use the appliance in the manner described in the instructions. Keep these instructions in a safe place for future reference.

Defects:

If the appliance is defective, do not try to repair it yourself. Always have a qualified mechanic carry out any repairs.

Children:

- This appliance may be used by children over the age of 8 years old and persons with reduced physical, sensory or mental capabilities or lack of experience and know-how, but only if supervised or if they have been instructed on how to use the appliance safely and are aware of its potential dangers.
- Children are not allowed to clean and maintain the appliance, except if they are over the age of 8 years old and supervised.
- Keep the appliance and the cable out of reach of children under the age of 8 years old.
- Keep an eye on children to ensure that they do not play with the appliance and the remote control.

SAFETY INSTRUCTIONS FOR THIS DEVICE WITH FLAMMABLE REFRIGERANT

- Do not use means to accelerate the defrosting process or to clean, other than those recommended by the manufacturer.
- The appliance shall be stored in a room without continuously operating ignition sources (for example: open flames, an operating gas appliance or an operating electric heater).
- Do not damage the refrigeration circuit.
- If you notice a smell, the cooling circuit may be defective. Switch off the device, open the window and door and contact customer service.
- Appliance shall be installed, operated and stored in a room with a floor area larger than 5m².
- Keep any required ventilation openings clear of obstruction;
- Servicing shall be performed only as recommended by the manufacturer.
- The appliance shall be stored in a well-ventilated area where the room size corresponds to the room area as specified for operation.

- Any person who is involved with working on or breaking into a refrigerant circuit should hold a current valid certificate from an industry-accredited assessment authority, which authorizes their competence to handle refrigerants safely in accordance with an industry recognized assessment specification.
- Servicing shall only be performed as recommended by the equipment manufacturer.
- If you pass this device on to someone else, you must include these operating instructions with the device.
- Do not switch the device on and off in quick succession. After switching off, wait a short time before switching the device on again.

WHAT YOU SHOULD KNOW ABOUT THIS APPLIANCE

Notes:

- The air conditioning is only suitable for indoor use and is not suitable for other applications.
- Follow local grid interconnection rules while installing the air conditioning and ensure that it is properly grounded. If you have any question on electrical installation, follow the instructions of the manufacturer, and if necessary, ask a professional electrician to install it.
- Place the machine in a flat and dry place and keep a distance of above 30cm between the machine and the surrounding objects or walls.
- After the air conditioning is installed, ensure that the power plug is intact and firmly plugged into the power outlet, and place the power cord orderly to prevent someone from being tripped or pulling out the plug.
- Do not put any object into the air inlet and outlet of the air conditioning. Keep the air inlet and outlet free from obstructions.
- Do not use force to adjust the upper and lower air ducts to avoid damage.
- While adjusting the upper and lower wind-guide strips of the air outlet, pluck it with hands gently to avoid damaging wind-guide strips.
- When moving the machine, make sure that it is in an upright position.
- The machine should stay away from gasoline, flammable gas, stoves and other heat sources.
- Don't disassemble, overhaul and modify the machine arbitrarily,



Caution, risk of fire!

R290



otherwise it will cause a machine malfunction or even bring harm to persons and properties. To avoid danger, if a machine failure occurs, ask the manufacturer or professionals to repair it.

- Do not install and use the air conditioning in the bathroom or other humid environments.
- Always switch off the device before removing the power plug. Do not pull on the power cord when doing this
- Do not place cups or other objects on the body to prevent water or other liquids from spilling into the air conditioning.
- Do not use insecticide sprays or other flammable substances near the air conditioning.
- Do not wipe or wash the air conditioning with chemical solvents such as gasoline and alcohol. When you need to clean the air conditioning, you must disconnect the power supply, and clean it with a half-wet soft cloth. If the machine is really dirty, scrub with a mild detergent.
- The appliance can be used by children aged from 8 years and above and persons with reduced physical, sensory or mental capabilities if they have been given supervision or instruction concerning use of the appliance in a safe way and understand the hazards involved. Children shall not play with the appliance. Cleaning and maintenance shall not be made by children without supervision.
- If the supply cord is damaged, it must be replaced by the manufacturer, its service agent or similarly qualified persons in order to avoid a hazard.
- The appliance shall be installed in accordance with national wiring regulations.
- Do not operate your air conditioner in a wet room such as a bathroom or laundry room.
- The installation of pipe-work shall be kept to a minimum $\times 5\text{m}^2$
- Spaces where refrigerant pipes shall be compliance with national gas regulations. Transport of equipment containing flammable refrigerants.
- When disposing of the device, observe the national regulations for the disposal of devices with flammable refrigerants. Ask your responsible waste disposal company.
- When the device is not in use, only store it in dry and frost-free rooms. The device must not be damaged during storage.

ENVIRONMENT



- Dispose of packaging material such as plastic and cardboard boxes in the designated containers.
- Do not dispose of this product as normal domestic waste at the end of its life, but hand it in at a collection point for the reuse of electric and electronic equipment. Look for the symbol on the product, the user instructions or the packaging showing the type of waste.
- The materials can be used as indicated. By helping us reuse and process the materials or otherwise recycle the old equipment, you will be making an important contribution towards the protection of the environment.



- Your municipality can tell you where to find the designated waste collection point in your neighbourhood.
- Dispose of the batteries of the remote control only at the designated collection points.

CE DECLARATION OF CONFORMITY

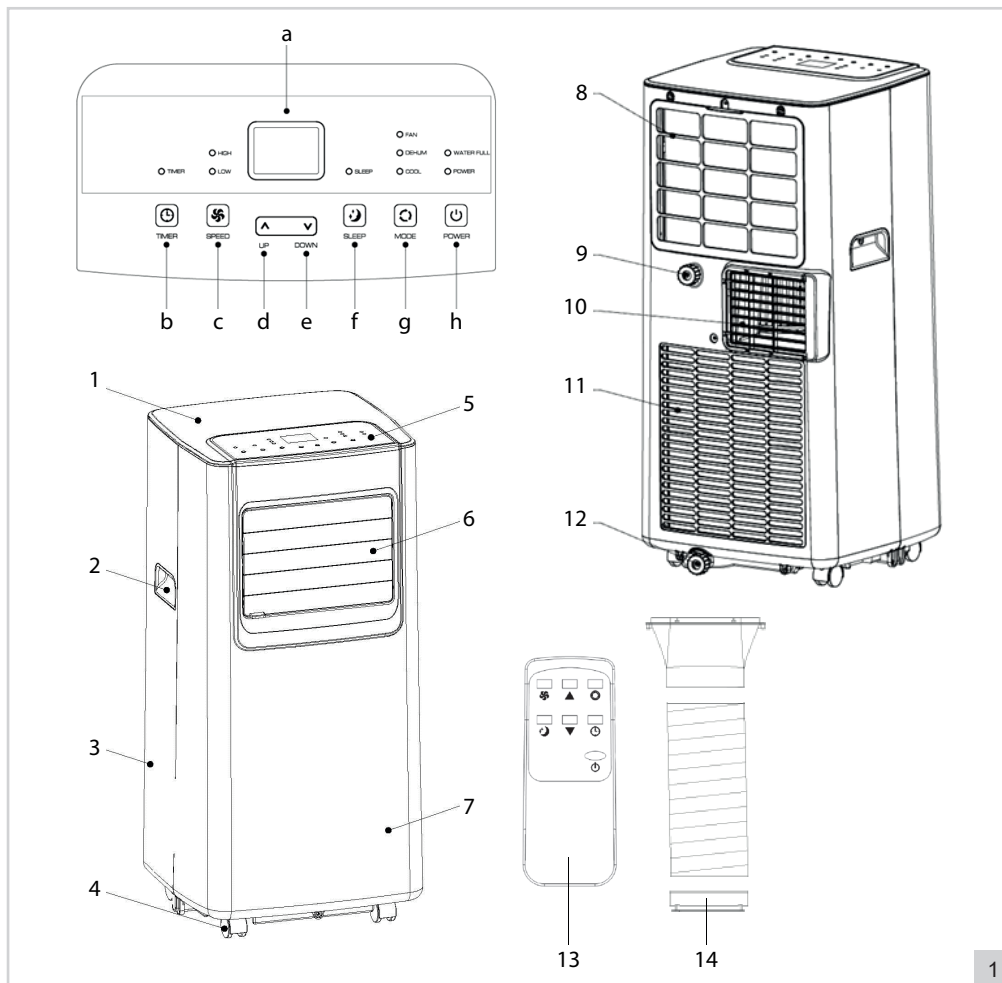
This product meets the requirements of European guidelines.

R. Neyman
Quality control

MAINS VOLTAGE	220-240 V
POWER CONSUMPTION	560 W
AMOUNT OF REFRIGERANT	CA. 90 G
TYPE OF REFRIGERANT	R 290
RECOMMENDED RESIDUAL CURRENT CIRCUIT BREAKER	30 MA
PROTECTION ON SITE	16 A

OPERATION - General

The appliance is intended only for domestic use, not for professional use.



- | | |
|--|--|
| <ol style="list-style-type: none"> 1. Upside casing 2. Handle 3. Back of the casing 4. Wheels 5. Control panel: <ol style="list-style-type: none"> a. LED-display b. Button timer function "TIMER" c. Button speed "SPEED" d. Button temperature up "UP" e. Button temperature down "DOWN" f. Button sleep mode "SLEEP" g. Button mode setting "MODE" h. Button on/off "POWER" | <ol style="list-style-type: none"> 6. Air outlet 7. Front of the casing 8. EVA-filter 9. Connection for continuous water drainage 10. Hot air outlet 11. Roster 12. Drainage storage tray condense water 13. Remote control
(2 x AAA battery, not included) 14. Exhaust hose (in 3 parts) |
|--|--|

INSTALLATION

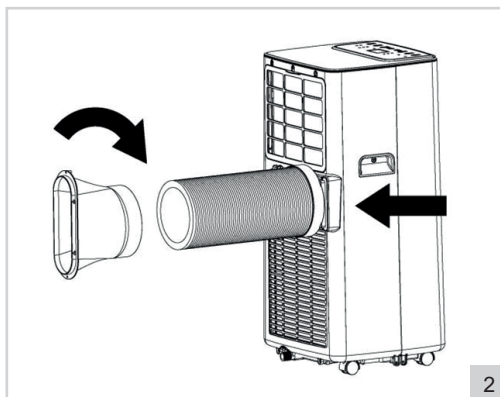
This airconditioner must be connected to an electrical circuit which includes on building side a 16 A circuit breaker. It is to place away from easily combustible materials and a free space of 30cm around the appliance. A 30 mA residual current device is recommended additionally. In case of using an extension cable only use proper diameters, in case of multiple sockets do not overload it. The airconditioner must be placed on a flat floor with sufficient load capacity.

INSTALLATION - Installing heat exhaust

1. Choose a place near a window and socket to place the device.
2. Screw the two plastic exhaust hose ends (figure 1, No. 14) onto the exhaust hose (see figure 2).
3. Install the drainage hose onto the hot air outlet (10) on the back of the device (see figure 2).

ATTENTION:

- To prevent breaking, the exhaust host can only be twisted or deformed to a certain limit.
- The maximal length of the exhaust hose is 150 cm. Do not use extensions or other exhaust hoses; this can cause serious malfunctions.
- To prevent overheating, the outlet of the device must not be blocked.
- If you have a tilt window instead of a sliding window, purchase a window sealing kit to close off your entire window airtight.



USAGE - Turning on and off

1. Put the plug in the socket. The devices peeps, which is normal. The display (figure 1, a) indicated the current room temperature.
2. Push the button "POWER" (h). The device starts functioning in the last used mode. When you turn the device on for the first time, it is in the cooling mode. The indication light above the button "MODE" lights up.
3. Set the desired direction of the air stream. Aim the air stream right ahead, or slightly downward by manually setting the horizontal slats (6) in desired position. You can easily turn of move the device with the sturdy castor wheels to direct the airstream into the room.
4. Push the button "POWER" again to turn the device off.
5. After use, pull the plug from the socket.

USAGE - Setting the mode

The device has three operating modes, with which you can ventilate, dehumidify, and cool the room.

Ventilating

1. Press the button "MODE" (figure 1, g), until the indication light lights up at "FAN". The device is now functioning as ventilator.
2. Press the button "SPEED" (c) to change between low or high speed exhaust air. The indication light lights up at "LOW" (low speed) or "HIGH" (high speed).

Dehumidifying

1. Press the button "MODE" (figure 1, g) once or multiple times, until the indication light lights up at "DEHUM". The device switches to the lowest speed, and will now dehumidify the air.

ATTENTION:

- When the internal water collection tray is full, the device stops functioning, and the indication light lights up on the control panel at "WATER FULL". You have to empty the water collection tray before you can continue using the device (see 'CLEANING AND MAINTENANCE – Water drainage').
- If you often use the device to dehumidify the air, you can also use the continuous drainage (see 'CLEANING AND MAINTENANCE – Water drainage').

Cooling

1. Press the button "MODE" (figure 1, g) once or multiple times, until the indication light lights up at "COOL". The device is now functioning as air cooler, and will cool the air by means of a cooling element.
2. Use the buttons "UP" (d) and "DOWN" (e) to set the cooling temperature between 16°C and 31°C.
3. Press the button "SPEED" (c) to switch between a low or high speed of exhaust air. The indication light lights up at "LOW" (low speed) and "HIGH" (high speed).

USAGE - Sleep function

The device has a sleep function. If you turn on this function, the device will operate in its most silent and energy saving mode. Attention: the sleep function only works in the "COOL" mode

1. Press the button "SLEEP" (figure 1, f) to turn on the sleep function. The device switches to the lowest and most energy saving mode.
2. Press the button "SLEEP" again to turn off the sleep function.

USAGE - Timer function

The device has a time switch with which you can automatically turn the device on or off at the end of a set time.

Automatically turning on

When the device is turned off:

1. Press the button "TIMER" (figure 1, b). The display starts to flicker.
2. Use the buttons "UP" (d) and "DOWN" (e) to set the switch-on time between 1 and 24 hours.
3. Wait until the display (a) stops flickering. The switch-on time is set.
4. Press the button "TIMER" again to adjust the switch-on time if desired.
5. Press the button "TIMER" again to turn of the timer function.

Automatically turning off

When the device is turned on:

1. Press the button "TIMER" (figure 1, b). The display starts to flicker.
2. Use the buttons "UP" (d) and "DOWN" (e) to set the switch-off time between 1 and 24 hours.
3. Wait until the display (a) stops flickering. The switch-off time is set.
4. Press the button "TIMER" again to adjust the switch-off time if desired.
5. Press the button "TIMER" again to turn of the timer function.

USAGE - Remote control

The device can also be controlled with the included remote control. The remote control requires two AAA-batteries (not included). Open the battery compartment on the underside, place the batteries, and close the lid. The buttons on the remote control function the same as the buttons on the control panel.

For an optimal functioning:

- Make sure the distance between the ventilator and the remote control is not more than 6 metres.
- Aim the remote control at the device and make sure the direction angle is smaller than 30 degrees.

CLEANING AND MAINTENANCE - General

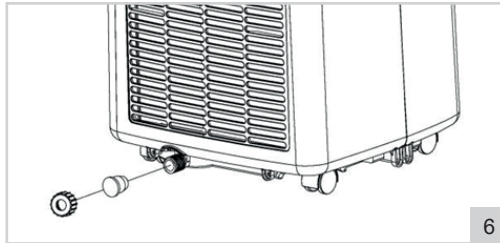
After a period of time, dust can get into the rosters and the slats of the device.

1. Turn off the device and pull the plug from the socket.
2. Remove the dust of the rosters and slats with a hand brush and/or vacuum cleaner.
3. Clean the casing with a soft, moist cloth. Never immerse the device in water. Make sure no moist can get into the electrical connections.

CLEANING AND MAINTENANCE - Water drainage

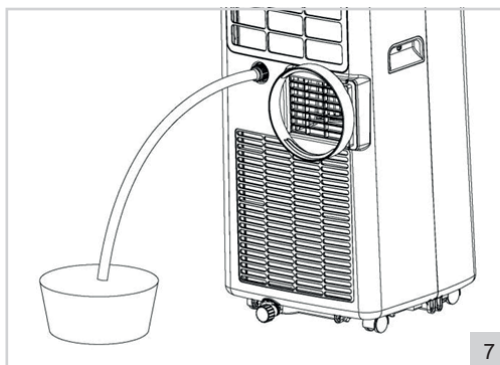
The device has an internal water collection tray. When it is full, the device stops functioning and the indication light lights up on the control panel at "WATER FULL".

1. Turn off the device and pull the plug from the socket.
2. Place the device on an elevation, and place a bucket or other kind of collection tray underneath the drain hole of the water collection tray.
3. Unscrew the lid and plug of the drain hole (figure 1, No. 12), see figure 6. The water streams from the water collection tray in the bucket.



ATTENTION:

- Carefully move the device and keep it upright at all times, to prevent spillage of the water over the brim of the internal water collection tray. During emptying, you can slant the device slightly to remove the last water from the water collection tray.
 - If the bucket, or other kind of collection tray, cannot collect all the water at the same time, put the lid and plug of drain hole back. Empty the bucket and repeat the steps.
4. If the water collection tray is empty, put the lid and plug back in the drain hole, and make sure it is properly closed.



Continuous drainage

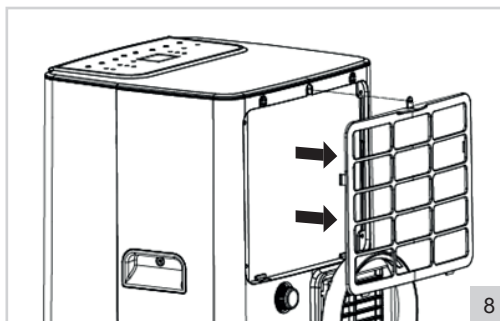
If you often use the device to dehumidify the air, you can also use the continuous drainage. Attention: continuous drainage only works in the "DEHUM"-mode.

1. Turn off the device and pull the plug from the socket.
2. Unscrew the lid and plug from the continuous drain hole (figure 1 No. 9), see figure 7)
3. Connect a drainage hose (not included) to the continuous drain hole, and make sure the end of the hose is placed in a bucket, or other kind of collection tray.
4. Use the device as prescribed in this manual.

CLEANING AND MAINTENANCE - CLEANING THE FILTER

For an optimal result, you have to clean the EVA-filter every two weeks, and replace at least 1x per year, or more often if the filter is visibly full. Also clean the filter before you store it for longer periods of time, or when you use it again after a long time.

1. Turn off the device and pull the plug from the socket.
2. Use a cross-head screwdriver to remove the filter from the back of the device (the middle screw, see figure 8).
3. Rinse the filter with lukewarm water, or have it soak in soapy water.
4. Let the filter dry properly.
5. Put the cleaned (or new) filter back in the device and fixate it.



ATTENTION:

- If the filter has not dried properly, water can enter the device. This could cause (electrical) damage.

PROBLEM SOLVING

Problem	Possible cause	Advised solution
The air-conditioning is not functioning	<p>There is no electricity</p> <p>The room temperature is lower than the set cooling temperature</p> <p>In the cooling mode: the room temperature is too low or too high</p> <p>In the dehumidifying mode: the room temperature is too low</p> <p>The device is standing in sunlight</p>	<p>Check whether the socket the device is connected to, has electricity</p> <p>Change the set cooling temperature</p> <p>The device optimally functions at a room temperature between 7°C and 35°C</p> <p>The device optimally functions at a room temperature of 17°C and higher</p> <p>Move the device into the shade</p>
Cooling is not functioning properly	<p>Doors or windows are open</p> <p>Central heating or other sources of heat</p> <p>The filter is dirty or clogged</p> <p>The inlets or outlets are blocked</p>	<p>Close open doors and windows</p> <p>Turn off the heating</p> <p>Clean the filter</p> <p>Remove obstructions</p>
The device makes a lot of noise	The device is not placed on a stable and flat surface	Place the device on a stable and flat surface
Compressor does not function	The device is overheated	Wait a couple of minutes until the temperature has lowered and restart the device
Remote control does not work	<p>The batteries are empty</p> <p>The distance between device and remote control is too big</p> <p>The remote control is not aimed at the device</p>	<p>Replace the batteries</p> <p>Stand closer to the device</p> <p>Aim the remote control at the device</p>
Display indicates 'E1'	The outlet temperature sensor does not function properly	Have the outlet temperature sensor checked by a professional
Display indicates 'E2'	The room temperature sensor does not function properly	Have the room temperature sensor and switches checked by a professional

WARRANTY CONDITIONS

Bestron offers a 60-month warranty on this equipment against defects resulting from manufacturing and/or material errors, subject to the following conditions.

1. No labour or material costs will be charged during this warranty period.
2. Any repairs carried out under the warranty will not extend the warranty period.
3. Faulty parts, or in the event of exchange, the faulty equipment itself, will automatically become the property of Bestron.
4. The warranty is valid for the first buyer only and is non-transferable.
5. The warranty is not valid for damage caused by:
 - Accidents
 - Improper use
 - Wear and tear
 - Neglect
 - Faulty installation
 - Connection to a different mains voltage than indicated on the type plate
 - Unauthorised changes
 - Repairs carried out by unqualified third parties
 - Use in violation with the applicable statutory, technical or safety standards
 - Careless transport without suitable packaging or other protection
6. Warranty cannot be claimed:
 - For damage during transport
 - If the serial number of the appliance is removed or changed
7. Items excluded from warranty are:
 - Cords
 - Lamps
 - Glass parts
 - Filters
 - Batteries
8. The warranty does not entitle the purchaser to compensation for any damage other than replacement or repair of the faulty parts. Bestron cannot in any event be held liable for any indirect or consequential losses caused by or in relation to the equipment it has provided.
9. Claims under a warranty may only be submitted to your (online) retailer or directly to the Bestron Service Department. Never send items without being asked to. We may refuse the parcel and you will be liable for the costs. Contact us first and we tell you how the appliance should be packaged and sent. Each claim under a warranty must be accompanied by the relevant receipt.

SERVICE

If an unexpected problem occurs, please contact the BESTRON service department:
www.bestron.com/service

COMPLIMENTI!

Congratulazioni per l'acquisto di questo prodotto Bestron. Nelle presenti istruzioni per l'uso viene spiegato il funzionamento e l'impiego dell'apparecchio. Pertanto, prima di utilizzarlo, leggerle attentamente. Utilizzare l'apparecchio esclusivamente come di seguito descritto. Conservare queste istruzioni in luogo sicuro.

In caso di guasto:

Nel caso indesiderato in cui l'unità dovesse guastarsi, non tentare mai di ripararla da soli. Far sempre eseguire le riparazioni da un tecnico qualificato.

Utilizzo da parte dei bambini:

- Questo apparecchio può essere utilizzato da bambini di età superiore agli 8 anni e da persone con capacità fisiche, sensoriali o mentali ridotte o con scarsa esperienza e conoscenza, ma esclusivamente sotto la supervisione di un adulto o se hanno ricevuto tutte le istruzioni necessarie per l'utilizzo sicuro dell'apparecchio e ne hanno compreso i possibili pericoli.
- Pulizia e manutenzione non devono essere effettuate dai bambini, a meno che non abbiano più di 8 anni e sotto la supervisione di un adulto.
- Mantenere l'unità e il cavo di alimentazione fuori dalla portata dei bambini di età inferiore agli 8 anni.
- I bambini devono essere costantemente sorvegliati per assicurarsi che non giochino con il dispositivo.
- I bambini devono essere costantemente sorvegliati per assicurarsi che non giochino con il dispositivo o con il suo telecomando.

ISTRUZIONI DI SICUREZZA PER QUESTO DISPOSITIVO CON REFRIGERANTE INFIAMMABILE

- Non accelerare in alcun modo il processo di sbrinamento, né pulire il dispositivo in un modo che non sia quello raccomandato dal produttore.
- Il dispositivo deve essere conservato in un locale senza fonti permanenti di calore (per esempio: fiamme libere, apparecchi a gas o piastre calde).
- Non danneggiare il circuito frigorifero.
- Se si nota un odore, il circuito di raffreddamento potrebbe essere difettoso. Spegnerlo, aprire la finestra e la porta e contattare il servizio clienti.
- Il dispositivo deve essere installato, utilizzato e conservato in un ambiente con una superficie di almeno 5m².
- Assicurarsi che tutte le aperture di areazione presenti sul

dispositivo non siano ostruite.

- La manutenzione del dispositivo deve essere eseguita esclusivamente nel rispetto delle raccomandazioni fornite dal produttore.
- Il dispositivo deve essere conservato in un ambiente ben ventilato le cui dimensioni corrispondano alle specificazioni fornite dal produttore in tema di funzionamento del dispositivo stesso.
- Chi effettua un intervento sui circuiti elettrici dell'impianto refrigerante deve essere in possesso di un certificato valido rilasciato da un'autorità di settore che ne abbia accertato la competenza per l'effettuazione in sicurezza degli interventi in conformità alla regolamentazione specifica di settore.
- La manutenzione dell'apparecchio deve essere eseguita esclusivamente nel rispetto delle raccomandazioni fornite dal produttore.
- Se si passa questo dispositivo a qualcun altro, è necessario includere queste istruzioni per l'uso con il dispositivo.
- Non accendere e spegnere il dispositivo in rapida successione. Dopo lo spegnimento attendere qualche istante prima di riaccendere il dispositivo.

COSA È NECESSARIO SAPERE SU QUESTO DISPOSITIVO

Note:

- Questo climatizzatore è stato concepito esclusivamente per l'impiego domestico e non per altri utilizzi.
- Durante l'installazione del climatizzatore, seguire le regole locali in materia di cablaggio della rete e assicurarsi che il dispositivo elettrico sia stato correttamente collegato a terra. In caso di dubbi sull'installazione, seguire le istruzioni fornite dal produttore e, se necessario, rivolgersi a un elettricista professionista.
- Collocare il dispositivo in un luogo piano e asciutto e garantire una distanza di almeno 30 cm tra esso, gli oggetti e i muri circostanti.
- Dopo l'installazione del climatizzatore, assicurarsi che il cavo di alimentazione sia integro e saldamente collegato alla presa di corrente e che sia posizionato in modo tale da evitare che ci si possa inciampare oppure si possa inavvertitamente staccare la spina.
- Non inserire alcun oggetto in prossimità delle bocchette di ingresso o di uscita dell'aria del climatizzatore. Verificare che tali bocchette di ingresso e di uscita dell'aria non siano mai



Attenzione, rischio d'incendio!

R290



ostruite.

- In fase di installazione dei tubi di drenaggio, verificare che gli stessi siano stati correttamente collegati e che non siano storti o piegati.
- Non esercitare forza per regolare le guide dell'aria superiore e inferiore per evitare danni.
- Quando si muove il dispositivo, assicurarsi sempre che sia in posizione verticale.
- Il dispositivo non deve mai entrare in contatto con benzina, gas infiammabili o essere collocato in prossimità di stufe o altre fonti di calore.
- Non smontare, revisionare e modificare arbitrariamente il dispositivo, altrimenti si rischia di provocare il suo malfunzionamento o danni a persone e cose. Per evitare pericoli, in caso di guasto del dispositivo, rivolgersi direttamente al produttore oppure a dei professionisti qualificati per effettuare la riparazione.
- Non installare o utilizzare il climatizzatore in bagno o in altri ambienti umidi.
- Spegnerne sempre il dispositivo prima di rimuovere la spina di alimentazione. Non tirare il cavo di alimentazione.
- Non appoggiare tazze o altri oggetti sul dispositivo per evitare che acqua o altri liquidi si infiltrino nel climatizzatore stesso.
- Non utilizzare spray insetticidi o altre sostanze infiammabili in prossimità del climatizzatore.
- Non pulire o lavare il climatizzatore con solventi chimici quali benzina o alcool.
- Per pulire il climatizzatore occorre scollegare il cavo di alimentazione dalla presa di corrente e utilizzare un panno morbido umido. Se il dispositivo è molto sporco, strofinarlo utilizzando un prodotto detergente delicato.
- Questo dispositivo, esclusivamente sotto la supervisione di un adulto, può essere utilizzato da bambini di età superiore agli 8 anni e da persone con capacità fisiche, sensoriali o mentali ridotte se esse hanno ricevuto tutte le istruzioni necessarie per l'utilizzo sicuro e compreso i pericoli a esso connessi.
- I bambini non devono giocare con il dispositivo. Pulizia e manutenzione non devono essere effettuate dai bambini, salvo siano supervisionati da adulti.
- Per evitare pericoli, in caso di danneggiamento al cavo di alimentazione, farlo sostituire dal produttore, da un servizio di assistenza tecnica o da persone altrettanto professionalmente qualificate.
- Il dispositivo deve essere installato in conformità alle norme nazionali in materia di cablaggio.
- Non utilizzare il climatizzatore in ambienti umidi quali il bagno o locali adibiti a lavanderia.
- Le tubature del climatizzatore devono essere tenute a una distanza

- minima di 5m².
- I locali in cui sono stati collocati i cavi del climatizzatore devono essere conformi alle normative nazionali in materia di gas.
- Trasporto di attrezzature contenenti liquidi refrigeranti infiammabili.
- Quando si smaltisce il dispositivo, osservare le normative nazionali per lo smaltimento dei dispositivi con refrigeranti infiammabili. Chiedi alla tua azienda responsabile dello smaltimento dei rifiuti.
- Quando il dispositivo non è in uso, conservarlo solo in ambienti asciutti e al riparo dal gelo. Il dispositivo non deve essere danneggiato durante lo stoccaggio.

DISPOSIZIONI AMBIENTALI



- Smaltire i materiali di imballaggio, come plastica e scatole di cartone, negli appositi contenitori.
- Al termine della sua vita utile, non smaltire il prodotto come un normale rifiuto domestico, ma conferire presso un punto di raccolta per il riciclaggio di apparecchiature elettriche ed elettroniche. Osservare il relativo simbolo apposto sul prodotto, contenuto nelle istruzioni per l'uso o stampato sull'imballaggio.
- I materiali possono essere riutilizzati come indicato. Con il vostro aiuto per il riutilizzo, l'elaborazione dei materiali o altre forme di riciclaggio di vecchi apparecchi, contribuite in modo importante alla protezione dell'ambiente.



- Chiedete al vostro comune di residenza dove è ubicato il punto di raccolta appropriato.
- Smaltire le batterie del telecomando esclusivamente presso gli appositi punti di raccolta.

DICHIARAZIONE DI CONFORMITÀ CE

Questo prodotto soddisfa i requisiti delle linee guida Europee.

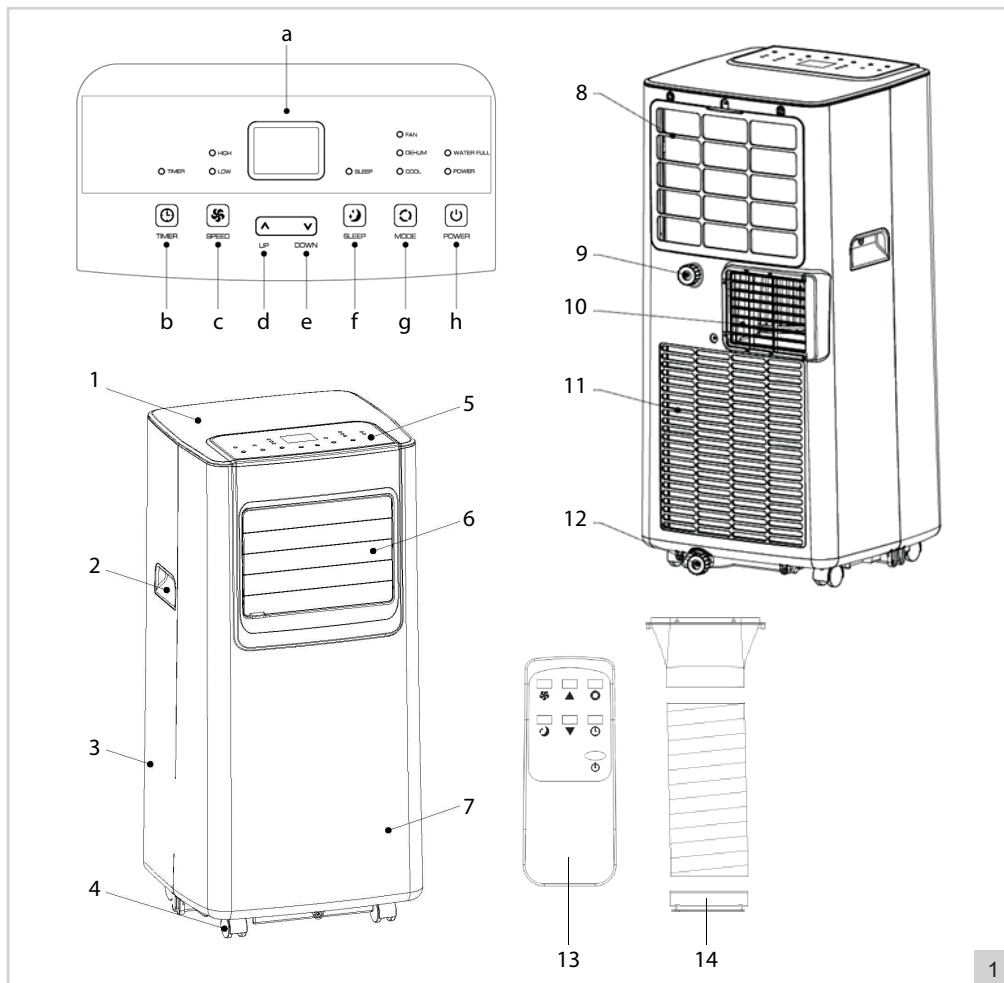


R. Neyman
Controllo qualità

TENSIONE DI RETE	220-240 V
CONSUMO DI ENERGIA	560 W
QUANTITÀ DI REFRIGERANTE	CA. 90 G
TIPO DI REFRIGERANTE	R 290
INTERRUTTORE DIFFERENZIALE CONSIGLIATO	30 MA
PROTEZIONE IN LOCO	16 A

FUNZIONAMENTO - Avvertenze generali

Questo apparecchio è concepito esclusivamente per l'impiego domestico e non per l'uso professionale.



- | | |
|---|---|
| <ol style="list-style-type: none"> 1. Lato superiore dell'alloggiamento 2. Manico 3. Parte posteriore dell'alloggiamento 4. Ruote 5. Pannello di controllo: <ol style="list-style-type: none"> a. Display con LED b. Tasto "TIMER" con funzione di timer c. Pulsante per la velocità "SPEED" d. Tasto "UP" per l'aumento della temperatura e. Tasto "DOWN" per l'abbassamento della temperatura f. Tasto modalità stand-by "SLEEP" g. Tasto "MODE" per selezionare la modalità h. Tasto di accensione e spegnimento "POWER" | <ol style="list-style-type: none"> 6. Presa d'aria 7. Parte anteriore dell'alloggiamento 8. Filtro EVA 9. Collegamento per lo scarico continuo dell'acqua 10. Uscita aria calda 11. Griglia 12. Scarico dell'acqua di condensa dal serbatoio di raccolta 13. Telecomando (batterie, 2 x AAA, non incluse) 14. Tubo di scarico (in 3 parti) |
|---|---|

MONTAGGIO

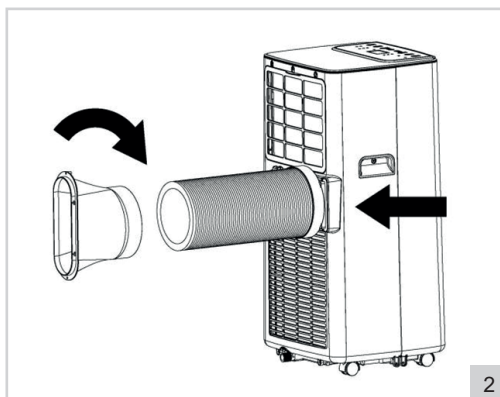
Il climatizzatore deve essere collegato a un circuito elettrico che preveda sul lato dell'edificio la presenza di un interruttore automatico da 16 A. Il climatizzatore deve essere posizionato lontano da materiali facilmente infiammabili e deve avere uno spazio libero intorno a sé di almeno 30 cm. Si raccomanda inoltre l'uso di un interruttore differenziale da 30 mA. Se si intende utilizzare una prolunga di corrente, utilizzare solo quelle di diametri adeguati; qualora si utilizzi invece una presa multipla prestare attenzione a non sovraccaricarla. Il climatizzatore deve essere collocato su un pavimento piano con sufficiente capacità di carico.

MONTAGGIO - Installazione dell'apparecchio

1. Scegliere un punto vicino a una finestra e una presa in cui inserire il dispositivo.
2. Ruotare le due estremità in plastica del tubo di scarico (figura 1, n. 14) sopra al tubo di scarico (vedi figura 2).
3. Montare il tubo di scarico sulle bocche per l'uscita dell'aria calda (10) sul retro dell'apparecchio (vedi figura 2).

ATTENZIONE:

- Per evitare danni, il tubo di scarico non deve essere avvolto o attorcigliato in modo inappropriato.
- La lunghezza massima del tubo di scarico è di 150 cm. Non utilizzare prolunghe o altri tubi di scarico, questo potrebbe causare seri malfunzionamenti.
- Per evitare il surriscaldamento, le bocche di uscita del dispositivo non devono essere ostruite.
- Se si dispone di una finestra girevole anziché di una finestra scorrevole, acquistare un set di guarnizioni per finestre per poter sigillare ermeticamente l'intero sportello.



UTILIZZO - Accensione e spegnimento

1. Inserire la spina nella presa. Il dispositivo emette un segnale acustico, che è normale. Il display (figura 1, a) indica la attuale temperatura dell'ambiente.
2. Premere il pulsante "power" (h). Il dispositivo inizia a funzionare secondo l'ultima modalità impostata. Quando si accende l'apparecchio per la prima volta, si tratta della modalità di raffreddamento. La relativa spia luminosa sopra il tasto "mode" si accende.
3. Impostare la direzione desiderata del flusso d'aria. Dirigere il flusso d'aria in avanti o leggermente verso il basso spostando manualmente le alette orizzontali (6) nella posizione desiderata. Ruotare o muovere facilmente il dispositivo grazie alle robuste ruote girevoli per indirizzare il flusso d'aria nella stanza.
4. Premere di nuovo il tasto "power" per spegnere l'apparecchio.
5. Dopo l'utilizzo, rimuovere la spina dalla presa.

UTILIZZO - Impostazione della modalità

L'apparecchio ha tre modalità operative, con le quali è possibile ventilare, deumidificare o raffreddare la stanza.

Ventilare

1. Premere il tasto "MODE" (figura 1, g) una o più volte finché la spia non si accende su "FAN". Il dispositivo ora funziona come un ventilatore.
2. Premere il pulsante "SPEED" (c) per selezionare la velocità, bassa o alta, dell'emissione d'aria. La spia luminosa "Low" (bassa velocità) o "HIGH" (alta velocità) si accende.

Deumidificare

1. Premere il tasto "MODE" (figura 1, g) una o più volte fino all'accensione della spia "DEHUM". Il dispositivo passa alla velocità più bassa e inizia ad asciugare l'umidità nell'aria.

ATTENZIONE:

- Quando il collettore dell'acqua interno è pieno, l'apparecchio smette di funzionare e la spia luminosa "water full" si accende sul pannello di controllo. È necessario svuotare il serbatoio raccogliatore di acqua prima di poter utilizzare nuovamente l'apparecchio (vedere "PULIZIA E MANUTENZIONE - Scarico dell'acqua").
- Se si utilizza costantemente l'apparecchio per deumidificare l'aria, è anche possibile utilizzare lo scarico continuo (consultare "PULIZIA E MANUTENZIONE - Scarico dell'acqua").

Raffreddare

1. Premere il tasto "MODE" (figura 1, g) una o più volte finché l'indicatore si illumina su "COOL". Il dispositivo ora funziona come un condizionatore d'aria e raffredda l'aria per mezzo di un elemento di raffreddamento.
2. Utilizzare i tasti "UP" (d) e "DOWN" (e) per impostare la temperatura di raffreddamento tra 16 °C e 31 °C.
3. Premere il pulsante "SPEED" (c) per selezionare la velocità, bassa o alta, dell'emissione d'aria. La spia luminosa "LOW" (bassa velocità) o "HIGH" (alta velocità) si accende.

UTILIZZO - Modalità riposo

Il dispositivo è dotato di una modalità riposo. L'attivazione di questa funzione consente al dispositivo di funzionare nella modalità più silenziosa e più efficiente dal punto di vista energetico. Nota: la funzione "SLEEP" funziona solo in modalità "COOL".

1. Premere il tasto "SLEEP" (figura 1, f) per abilitare la funzione riposo. Il dispositivo passa alla modalità più bassa e più efficiente dal punto di vista energetico.
2. Premere nuovamente il tasto "SLEEP" per disattivare la funzione riposo.

UTILIZZO - Funzione timer

Il dispositivo è dotato di un interruttore con orologio con il quale è possibile accendere o spegnere automaticamente il dispositivo all'orario predefinito.

Accensione automatica

Se il dispositivo è spento:

1. Premere il tasto "TIMER" (figura 1, b). Il display inizia a lampeggiare.
2. Utilizzare i tasti "UP" (d) e "DOWN" (e) per impostare l'orario di accensione tra le ore 1 e le 24.
3. Attendere finché il display (a) smette di lampeggiare. L'orario di accensione è impostato.
4. Eventualmente, premere nuovamente il pulsante "TIMER" per modificare l'orario di accensione.
5. Premere nuovamente il tasto "TIMER" per disattivare la funzione timer.

Spegnimento automatico

Se il dispositivo è acceso:

1. Premere il tasto "TIMER" (figura 1, b). Il display inizia a lampeggiare.
2. Utilizzare i tasti "UP" (d) e "DOWN" (e) per impostare l'orario di spegnimento tra le ore 1 e le 24.
3. Attendere finché il display (a) smette di lampeggiare. L'orario di spegnimento è impostato.
4. Premere nuovamente il pulsante "TIMER" per regolare eventualmente l'orario di spegnimento.
5. Premere nuovamente il tasto "TIMER" per disattivare la funzione timer.

UTILIZZO - Telecomando

Il dispositivo può essere utilizzato anche tramite il telecomando in dotazione. Il telecomando funziona con due batterie AAA (non incluse). Aprire il vano batterie sul fondo, inserire le batterie e chiudere con il coperchio. I tasti del telecomando funzionano allo stesso modo dei pulsanti sul pannello di controllo.

Per un funzionamento ottimale:

- Assicurarsi che la distanza tra il ventilatore e il telecomando non superi i 6 metri.
- Puntare il telecomando verso il dispositivo e mantenere un'angolazione inferiore a 30 gradi.

PULIZIA E MANUTENZIONE - Generali

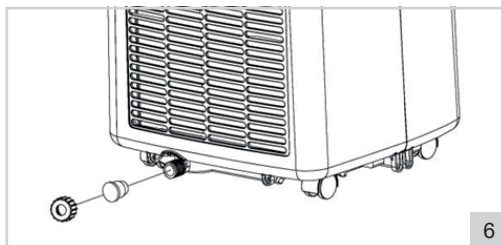
Col passare del tempo, possono formarsi depositi di polvere nelle griglie e tra le alette dell'apparecchio.

1. Spegner l'apparecchio e staccare la spina.
2. Rimuovere la polvere dalle griglie e dalle spaziatore con una spazzola e/o con un aspirapolvere.
3. Pulire le componenti con un panno morbido e umido. Non immergere mai il dispositivo in acqua. Assicurarsi che non ci sia umidità nelle prese elettriche.

PULIZIA E MANUTENZIONE - Scarico dell'acqua

L'apparecchio è dotato di un serbatoio interno di raccolta dell'acqua. Quando questo si riempie, l'apparecchio smette di funzionare e la spia luminosa "water full" si accende sul pannello di controllo.

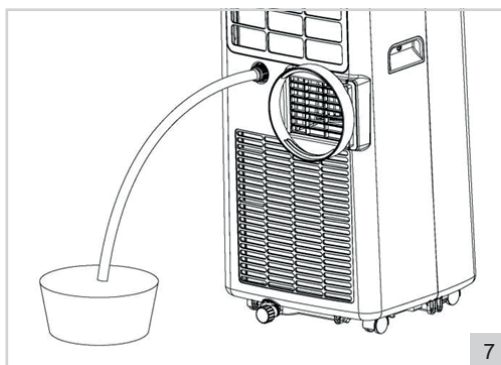
1. Spegner l'apparecchio e staccare la spina.
2. Tenere sollevato l'apparecchio e posizionare un secchio o un altro tipo di recipiente sotto il foro di uscita del serbatoio dell'acqua.
3. Ruotare il cappuccio e fermare il foro di scarico (figura 1, numero 12), vedi la figura 6. L'acqua inizia a cadere dal serbatoio d'acqua al secchio.



6

ATTENZIONE:

- Spostare l'apparecchio con attenzione e tenerlo sempre in posizione verticale per evitare che l'acqua si rovesci oltre il bordo del serbatoio d'acqua all'interno. Durante lo svuotamento, è possibile mantenere l'apparecchio leggermente inclinato per scaricare gli ultimi residui d'acqua dal collettore dell'acqua.
 - Se il secchio o l'altro tipo di contenitore di raccolta non è in grado di raccogliere tutta l'acqua in un'unica volta, rimettere temporaneamente il tappo e chiudere la bocca di scarico. Svuotare il secchio e ripetere i passaggi.
4. Dopo aver svuotato il serbatoio dell'acqua, rimettere il tappo per chiudere il foro di scarico e assicurarsi che sia chiuso correttamente.



7

Scarico continuo

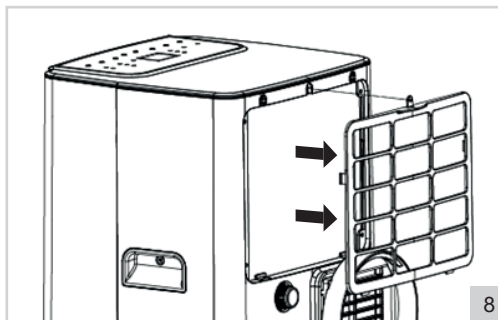
Se si utilizza costantemente l'apparecchio per deumidificare l'aria, è possibile anche utilizzare lo scarico continuo. Nota: lo scarico continuo funziona solo in modalità "dehum".

1. Spegner l'apparecchio e staccare la spina.
2. Ruotare il cappuccio e fermare la bocca dello scarico continuo (figura 1, no.9), vedi la figura 7.
3. Collegare un tubo di scarico (non interposto) al foro di scarico continuo e assicurarsi che l'estremità del tubo giunga infine in uno scarico, in un secchio o in un altro tipo di raccogliitore.
4. Utilizzare il dispositivo come indicato in questo manuale.

PULIZIA E MANUTENZIONE - Pulizia del filtro

Per un risultato ottimale, è necessario pulire il filtro EVA ogni due settimane e sostituirlo almeno una volta all'anno, o anche più spesso nel caso in cui il filtro sia visibilmente ostruito. Pulire il filtro anche prima di conservare l'apparecchio spento per un lungo periodo di tempo o quando lo si utilizza di nuovo dopo un lungo periodo di tempo.

1. Spegner l'apparecchio e staccare la spina.
2. Utilizzare un cacciavite a croce per rimuovere il filtro dalla parte posteriore dell'apparecchio (vite centrale, vedi la figura 8).
3. Sciacquare il filtro con acqua tiepida o immergerlo in acqua calda e sapone.
4. Asciugare bene il filtro.
5. Riporre il filtro pulito (o nuovo) nell'apparecchio e avviarlo.



ATTENZIONE:

- Se il filtro non viene asciugato correttamente, l'acqua potrebbe penetrare nel dispositivo. Questo potrebbe causare danni (cortocircuito).

RISOLUZIONE DEI PROBLEMI

Problema	Possibile causa	Soluzione raccomandata
Il condizionatore d'aria non funziona	<p>Non c'è corrente elettrica</p> <p>La temperatura della stanza è inferiore alla temperatura di raffreddamento impostata</p> <p>In modalità di condizionatore: la temperatura della stanza è troppo bassa o troppo alta</p> <p>In modalità di deumidificatore: la temperatura della stanza è troppo bassa</p> <p>Il dispositivo è al sole</p>	<p>Verificare che la presa di corrente a cui è collegato l'apparecchio sia alimentata elettricamente</p> <p>Modificare la temperatura di raffreddamento impostata</p> <p>Il dispositivo funziona in modo ottimale in una stanza con temperature comprese tra 7°C e 35°C</p> <p>Il dispositivo funziona in modo ottimale con una temperatura di 17 ° C</p> <p>Spostare l'apparecchio all'ombra</p>
Il risultato del raffreddamento non è buono	<p>Ci sono porte o finestre aperte</p> <p>I riscaldamento o altre fonti di calore sono accesi</p> <p>Il filtro è sporco o ostruito</p> <p>Le prese di entrata e di uscita dell'aria sono bloccate</p>	<p>Chiudere porte o finestre aperte</p> <p>Spegner il riscaldamento</p> <p>Pulire il filtro</p> <p>Rimuovere le ostruzioni</p>
Il dispositivo fa molto rumore	<p>Il dispositivo non è posizionato su una superficie stabile e piana</p>	<p>Posizionare il dispositivo su una superficie stabile e piana</p>
Il compressore non funziona	<p>Il dispositivo è surriscaldato</p>	<p>Attendere alcuni minuti che la temperatura scenda e riavviare il dispositivo</p>

Problema	Possibile causa	Soluzione raccomandata
Il telecomando non funziona	<p>Le batterie sono scariche</p> <p>La distanza tra il dispositivo e il telecomando è troppo grande</p> <p>Il telecomando non è rivolto in direzione del dispositivo</p>	<p>Sostituire le batterie</p> <p>Avvicinarsi all'apparecchio</p> <p>Puntare il telecomando verso il dispositivo</p>
Il display continua ad indicare 'E1'	Il sensore della temperatura in uscita non funziona correttamente	Far controllare il sensore della temperatura di uscita e i circuiti da un professionista
Il display continua ad indicare 'E2'	Il sensore della temperatura esterna non funziona correttamente	Far controllare il sensore della temperatura esterna e i circuiti da un professionista

DISPOSIZIONI DI GARANZIA

In base alle seguenti condizioni, Bestron garantisce questo apparecchio per la durata di 60 mesi dalla data di acquisto contro i guasti causati da difetti di fabbricazione e/o del materiale.

- Durante il periodo di garanzia non verranno addebitati costi di manodopera e per i materiali necessari.
- La riparazione effettuata in garanzia non prolunga il periodo di garanzia.
- Al momento della sostituzione, le parti difettose o gli stessi apparecchi guasti, torneranno automaticamente a essere proprietà di Bestron.
- La garanzia è valida solo per l'acquirente originale e non è trasferibile.
- La garanzia non è valida in caso di danni causati da:
 - Incidenti ed infortuni
 - Uso improprio
 - Usura
 - Negligenza
 - Installazione errata
 - Collegamento a una tensione di rete diversa da quella indicata sulla targhetta di identificazione del dispositivo
 - Modifiche non autorizzate
 - Riparazioni effettuate da terzi non qualificati
 - Utilizzo in violazione delle norme giuridiche, tecniche o di sicurezza applicabili
 - Trasporto incauto senza idoneo imballaggio o altre protezioni
- Non sono ammesse richieste di risarcimento in garanzia in caso di:
 - Danni subiti durante il trasporto
 - Rimozione o modifica del numero di serie del dispositivo
- Quanto segue è escluso dalla garanzia:
 - Cavi
 - Lampade
 - Parti in vetro
 - Filtri
 - Batterie
- La garanzia non dà diritto ad alcun risarcimento per danni diversi dalla sostituzione o dalla riparazione delle parti difettose. Bestron non può essere in nessun caso ritenuta responsabile per danni consequenziali o altre conseguenze derivanti da o in relazione alle apparecchiature da essa fornite.
- I reclami in garanzia possono essere inoltrati solo al vostro rivenditore/rivenditore web o direttamente al servizio assistenza Bestron. Non limitarsi a inviare un oggetto senza preavviso. Il pacchetto può essere rifiutato e gli eventuali costi saranno a carico del mittente. In primo luogo, contattateci per ricevere le istruzioni su come imballare e spedire il dispositivo. Qualsiasi reclamo in garanzia deve essere accompagnato dalla prova di acquisto.

SERVIZIO ASSISTENZA

Nell'inesistente eventualità di un malfunzionamento, contattare il servizio assistenza BESTRON visitando il seguente sito: www.bestron.com/service

¡FELICIDADES!

Felicidades por la compra de este producto Bestron. En estas instrucciones le explicamos su funcionamiento y cómo usarlo. Antes de usar el aparato, lea bien el manual de instrucciones. Utilice el aparato únicamente tal y como se describe en el manual de instrucciones. Guarde las instrucciones como referencia en el futuro.

En el caso de una avería:

Si el aparato se averiara inesperadamente, nunca intente arreglarlo usted mismo. Deje que las reparaciones las haga un mecánico cualificado.

Uso por niños:

- Este aparato lo pueden usar niños menores de 8 años y personas con una limitación física, sensorial o mental o una falta de experiencia y conocimiento, pero siempre bajo la supervisión o siguiendo las instrucciones de un adulto sobre su uso seguro y comprendiendo los posibles peligros correspondientes.
- La limpieza y mantenimiento no las pueden realizar niños, excepto si son mayores de 8 años y están bajo la supervisión de un adulto.
- Mantenga el equipo y el cable alejados del alcance de los niños de 8 años.
- Hay que vigilar a los niños para asegurarse de que no jueguen con el aparato.
- Vigile a los niños para asegurarse de que no jueguen con el aparato ni con el mando a distancia.

INSTRUCCIONES DE SEGURIDAD PARA ESTE DISPOSITIVO CON REFRIGERANTE INFLAMABLE

- No utilice medios para acelerar el proceso de descongelado ni para la limpieza, más allá de los recomendados por el fabricante.
- El aparato debe almacenarse en un ambiente carente de fuentes de ignición en funcionamiento continuo (por ejemplo: llamas abiertas, un aparato de gas en funcionamiento o un calentador eléctrico en funcionamiento).
- No dañe el circuito frigorífico.
- Si nota un olor, el circuito de refrigeración puede estar defectuoso. Apague el dispositivo, abra la ventana y la puerta y póngase en contacto con el servicio de atención al cliente.
- El aparato debe instalarse, funcionar y ser almacenado en un ambiente con una superficie de suelo superior a 5 m².

- Mantenga las aberturas de ventilación necesarias libres de obstrucciones.
- El mantenimiento debe realizarse únicamente según lo recomendado por el fabricante.
- El aparato debe almacenarse en una habitación bien ventilada cuyo tamaño se corresponda con lo especificado para la operación.
- Toda persona que trabaje en un circuito de refrigerante o ingrese en él debe contar con un certificado válido actualizado emitido por una autoridad de evaluación acreditada por la industria, autorizando su competencia para manipular refrigerantes de forma segura de acuerdo con una evaluación reconocida.
- El mantenimiento debe realizarse únicamente según lo recomendado por el fabricante del equipo.
- Si entrega este dispositivo, es necesario incluir estas instrucciones de funcionamiento con el dispositivo.
- No encienda y apague el dispositivo en una sucesión rápida. Después de apagarlo, espere un momento antes de volver a encender el dispositivo.

QUÉ NECESITA SABER SOBRE ESTE APARATO

Notas:

- El aire acondicionado solo es adecuado para uso en interiores y no para otras aplicaciones.
- Siga las reglas de interconexión a la red local al instalar el aire acondicionado y asegúrese de que esté correctamente conectado a tierra. Si tiene alguna duda sobre la instalación eléctrica, siga las instrucciones del fabricante y, si es necesario, pida a un electricista profesional que lo instale.
- Coloque la máquina en un lugar plano y seco y mantenga una distancia de más de 30 cm entre la máquina y los objetos o paredes circundantes.
- Después de instalar el aire acondicionado, asegúrese de que el enchufe de alimentación esté intacto y firmemente conectado al tomacorriente. Coloque el cable de alimentación de modo tal que nadie se tropiece o se caiga, desconectando el enchufe.
- No coloque ningún objeto en la entrada y salida de aire del aire acondicionado.
- Mantenga la entrada y salida de aire libres de obstrucciones.



Atención, riesgo de incendio!
R290



- Cuando se instalen tuberías de desagüe, asegúrese de que las tuberías de desagüe estén correctamente conectadas, y no estén distorsionadas ni dobladas.
- No use la fuerza para ajustar los rieles de guía de aire superior e inferior para evitar daños.
- Cuando mueva la máquina, asegúrese de que esté en posición vertical.
- La máquina debe mantenerse alejada de gasolina, gas inflamable, estufas y otras fuentes de calor.
- No desmonte, revise ni modifique la máquina de forma arbitraria, ya que de lo contrario podría provocar que funcione mal o incluso causar daño a personas y propiedades. Para evitar riesgos, si se produce una avería en la máquina, pida ayuda al fabricante o a profesionales para repararla.
- No instale ni utilice el aire acondicionado en el baño ni en otros ambientes húmedos.
- Apague siempre el dispositivo antes de desconectar el enchufe. No tire del cable de alimentación.
- No coloque vasos u otros objetos sobre el equipo para evitar que el agua u otros líquidos se derramen sobre el aire acondicionado.
- No use insecticidas u otras sustancias inflamables cerca del aire acondicionado.
- No limpie ni lave el aire acondicionado con disolventes químicos como gasolina y alcohol.
- Cuando necesite limpiar el aire acondicionado, desconecte la fuente de alimentación y límpiela con un paño suave medio húmedo. Si la máquina está muy sucia, frote con un detergente suave.
- El aparato puede ser utilizado por niños a partir de los 8 años y por personas con discapacidades físicas, sensoriales o mentales si han sido supervisados o instruidos en relación con el uso del aparato de forma segura y comprenden los peligros que entraña. Los niños no deben jugar con el aparato. La limpieza y el mantenimiento no deben ser realizados por niños sin supervisión.
- Si el cable de alimentación está dañado, debe ser sustituido por el fabricante, su agente de servicio o personas con las mismas cualificaciones, para evitar peligros.
- El aparato debe instalarse de acuerdo con las normativas nacionales de cableado.
- No utilice el aire acondicionado en un cuarto húmedo, como un baño o una lavandería.
- Transporte de equipos que contengan refrigerantes inflamables.

- Al desechar el dispositivo, observe las regulaciones nacionales para el desecho de dispositivos con refrigerantes inflamables. Pregunte a su empresa responsable de eliminación de residuos.
- La instalación de tuberías se mantendrá en un mínimo de $x 5m^2$.
- Cuando el dispositivo no esté en uso, guárdelo solo en habitaciones secas y sin escarcha. El dispositivo no debe dañarse durante el almacenamiento.

MEDIO AMBIENTE



- Tire el material de embalaje, como plástico y cajas, en el contenedor apropiado.
- Al final de su vida útil, no se desprenda de este producto como un residuo normal. Llévelo a un punto blanco de su ciudad para el reciclaje de aparatos eléctricos y electrónicos. Preste atención al símbolo en el producto, las instrucciones o el embalaje.
- Los materiales se pueden reutilizar tal y como se indica. Reciclando, procesando los materiales o aprovechando antiguos equipos de otra forma, hace una gran aportación a la protección del medio ambiente.



- Infórmese en su municipio del punto blanco correcto cerca de usted.
- Deseche las pilas del mando a distancia únicamente en los puntos de recogida designados.

DECLARACIÓN DE CONFORMIDAD CE

Este producto cumple con los requisitos de las directrices Europeas

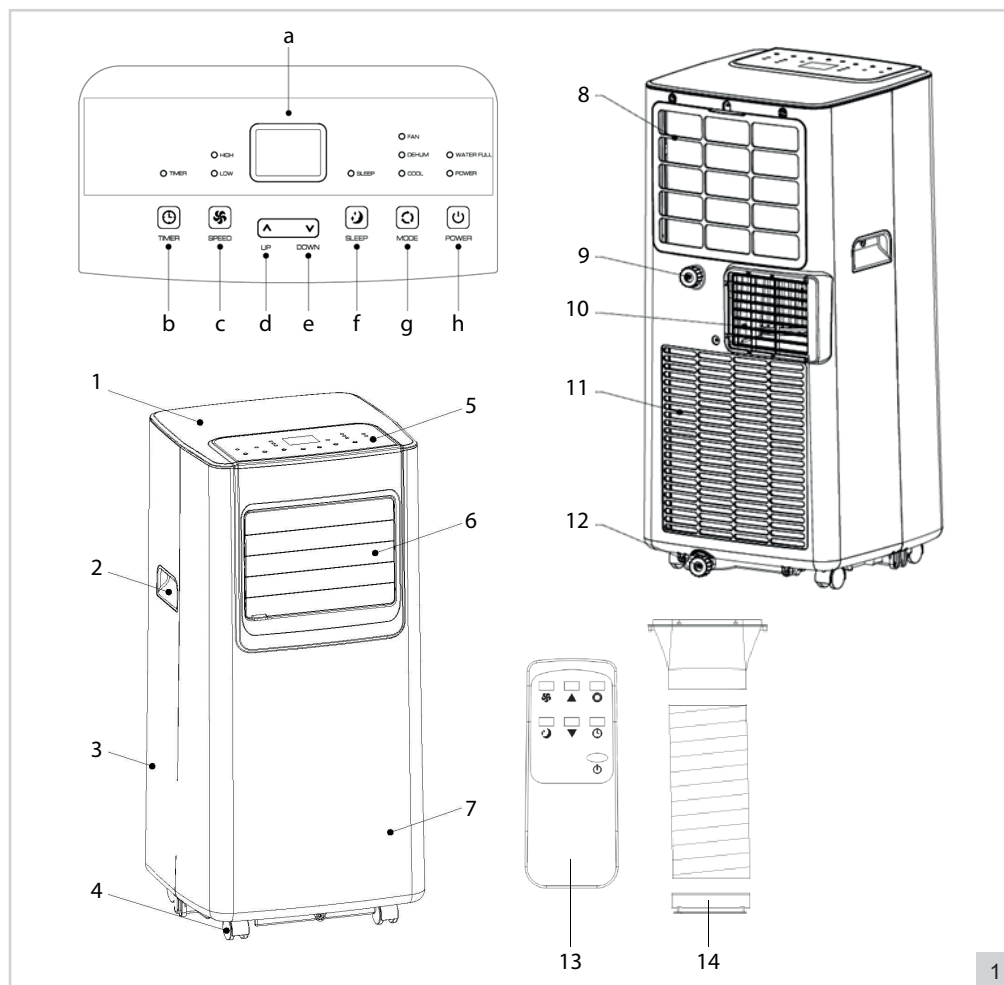


R. Neyman
Control de calidad

TENSIÓN DE RED	220-240 V
EL CONSUMO DE ENERGÍA	560 W
CANTIDAD DE REFRIGERANTE	CA. 90 G
TIPO DE REFRIGERANTE	R 290
DISYUNTOR DE CORRIENTE RESIDUAL RECOMENDADO	30 MA
PROTECCIÓN EN EL SITIO	16 A

FUNCIONAMIENTO - General

Este aparato está concebido únicamente para uso doméstico, no para uso profesional.



- | | |
|--|---|
| <ol style="list-style-type: none"> 1. Carcasa superior 2. Asa 3. Parte trasera de la carcasa 4. Ruedas 5. Panel de control: <ol style="list-style-type: none"> a. Pantalla led b. Botón con función de temporizador "TIMER" c. Botón de velocidad "SPEED" d. Botón para subir temperatura "UP" e. Botón para bajar temperatura "DOWN" f. Botón para modo de suspensión "SLEEP" g. Botón para elegir modo "MODE" h. Botón encendido/apagado "POWER" | <ol style="list-style-type: none"> 6. Salida de aire 7. Parte delantera de la carcasa 8. Filtro EVA 9. Conexión para drenaje continuo de agua 10. Salida de aire caliente 11. Rejilla 12. Bandeja de depósito de agua condensada 13. Mando a distancia (2 pilas AAA, no incluidas) 14. Manguera de drenaje (en 3 partes) |
|--|---|

INSTALACIÓN

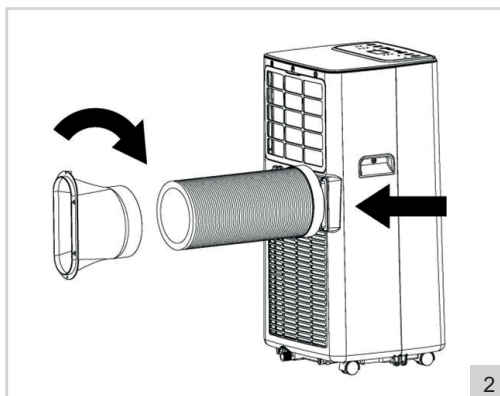
Este aire acondicionado debe estar conectado a un circuito eléctrico que incluye un disyuntor de 16 A en el lado del edificio. Debe colocarse lejos de materiales fácilmente inflamables y con un espacio libre de 30 cm alrededor del aparato. Se recomienda un dispositivo de corriente residual de 30 mA adicional. En caso de utilizar un cable alargador, utilice solo los diámetros adecuados; en caso de enchufes múltiples no lo sobrecargue. El aire acondicionado debe colocarse sobre un suelo plano con suficiente capacidad de carga.

INSTALACIÓN – Instalar drenaje caliente

1. Elija un lugar cerca de una ventana y de una toma de corriente para colocar el aparato.
2. Conecte los dos extremos plásticos de la manguera de drenaje (figura 1, número 14) en la manguera de drenaje (véase figura 2).
3. Instale la manguera de drenaje en la salida de aire caliente (10), en la parte trasera del aparato (véase figura 2).

ATENCIÓN:

- Para evitar roturas, la manguera de drenaje solo puede estar parcialmente torcida o deformada.
- La longitud máxima de la manguera de drenaje es 150 cm. No use extensiones ni otras mangueras porque pueden causar desperfectos serios.
- Para evitar que se recaliente, la salida del aparato no debe estar bloqueada.
- Si tiene una ventana con hojas en lugar de una ventana deslizante, compre un juego de sellado de ventana para sellarla herméticamente.



2

USO - Encendido y apagado

1. Coloque el enchufe en la toma de corriente. El aparato hará un ruido, lo cual es normal. La pantalla (figura 1, a) indicará la temperatura actual de la habitación.
2. Pulse el botón "POWER" (h). El aparato comenzará a funcionar en el modo que se utilizó por última vez. La primera vez que se enciende, el aparato funciona en modo de refrigeración. La luz indicadora sobre el botón "MODE" se enciende.
3. Seleccione la dirección deseada para la corriente de aire. Apunte la corriente de aire hacia delante o levemente hacia abajo moviendo las aspas horizontales (6) en la posición deseada. Puede girar o mover fácilmente el aparato con las ruedas giratorias para direccionar la corriente de aire en la habitación.
4. Vuelva a apretar el botón "POWER" para apagar el aparato.
5. Después del uso, saque el enchufe de la toma de corriente.

USO - Modo de configuración

El aparato tiene tres modos de funcionamiento, con los cuales puede ventilar, deshumidificar y refrigerar el ambiente.

Ventilación

1. Pulse el botón "MODE" (figura 1, g), hasta que la luz indicadora se encienda en "FAN". El aparato está ahora funcionando como ventilador.
2. Pulse el botón "SPEED" (C) para cambiar entre velocidad baja o alta del aire de escape. La luz indicadora se encenderá en "LOW" (baja velocidad) o "HIGH" (alta velocidad).

Deshumidificación

1. Pulse el botón "MODE" (figura 1, g) una o varias veces, hasta que la luz indicadora se encienda en "DEHUM". El aparato arrancará a la mínima velocidad y deshumidifica el aire.

ATENCIÓN:

- Cuando la bandeja interna de recolección de agua esté llena, el aparato dejará de funcionar y la luz indicadora del panel de control mostrará el mensaje "WATER FULL". Tendrá que vaciar la bandeja de recolección de agua para poder seguir usando el aparato (véase el apartado de 'LIMPIEZA Y MANTENIMIENTO – Drenaje de agua').
- Si usa el aparato para deshumidificar el agua de manera habitual, también puede utilizar el drenaje continuo (véase el apartado de 'LIMPIEZA Y MANTENIMIENTO – Drenaje de agua').

Refrigeración

1. Pulse el botón "MODE" (figura 1, g) una o varias veces, hasta que la luz indicadora se encienda en "COOL". El aparato funcionará ahora como refrigerador de aire utilizando un elemento enfriador.
2. Use los botones "UP" (d) y "DOWN" (e) para regular la temperatura de enfriamiento entre 16°C y 31°C.
3. Pulse el botón "SPEED" (c) para cambiar entre velocidad baja o alta del aire de escape. La luz indicadora se encenderá en "LOW" (baja velocidad) o "HIGH" (alta velocidad).

USO - Función de suspensión

El aparato tiene una función de suspensión. Si la activa, el aparato funcionará con su modo más silencioso y ahorrador de energía. Atención: la función de suspensión solamente funciona con el modo "COOL".

1. Presione el botón "SLEEP" (figura 1, f) para activar la función de suspensión. El aparato se pondrá al mínimo y ahorrará la mayor cantidad de energía posible.
2. Vuelva a pulsar el botón "SLEEP" para desactivar la función de suspensión.

USO - Función de temporizador

El aparato tiene un interruptor temporal que permite encenderlo y apagarlo de manera automática en un determinado lapso de tiempo.

Encendido automático

Con el aparato apagado:

1. Pulse el botón "TIMER" (figura 1, b). La pantalla comenzará a parpadear.
2. Use los botones "UP" (d) y "DOWN" (e) para configurar el tiempo de encendido, entre 1 y 24 horas.
3. Espere hasta que la pantalla (a) deje de parpadear. El tiempo de encendido quedó establecido.
4. Vuelva a pulsar el botón "TIMER" para ajustar el tiempo de encendido si lo desea.
5. Vuelva a pulsar el botón "TIMER" para desactivar la función de temporizador.

Apagado automático

Con el aparato encendido:

1. Pulse el botón "TIMER" (figura 1, b). La pantalla comenzará a parpadear.
2. Use los botones "UP" (d) y "DOWN" (e) para configurar el tiempo de apagado, entre 1 y 24 horas.
3. Espere hasta que la pantalla (a) deje de parpadear. El tiempo de apagado quedó establecido.
4. Vuelva a pulsar el botón "TIMER" para ajustar el tiempo de apagado si lo desea.
5. Vuelva a pulsar el botón "TIMER" para desactivar la función de temporizador.

USO - Mando a distancia

El aparato también puede manejarse con el mando a distancia, que viene incluido y requiere dos pilas AAA (no incluidas). Abra el compartimento para las pilas, en la parte inferior, colóquelas y cierre la tapa. Los botones del mando a distancia funcionan del mismo modo que los botones del panel de control.

Para un funcionamiento óptimo:

- Asegúrese de que la distancia entre el ventilador y el mando a distancia no sea mayor a 6 metros
- Apunte el mando a distancia hacia el aparato y asegúrese de que el ángulo sea menor a 30 grados.

LIMPIEZA Y MANTENIMIENTO - General

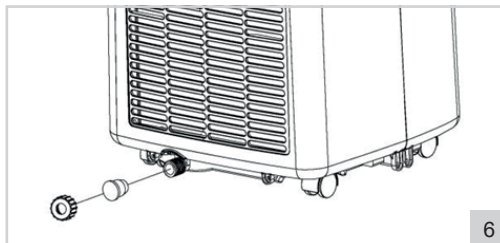
Después de un período de tiempo, las rejillas y aspas del aparato pueden llenarse de polvo y suciedad.

1. Apague el aparato y desenchúfelo de la toma de corriente.
2. Quite el polvo y la suciedad de las rejillas y de las aspas con un cepillo y/o aspiradora.
3. Limpie la carcasa con un trapo suave y húmedo. Nunca sumerja el aparato en agua. Asegúrese de que no entre humedad en las conexiones eléctricas.

LIMPIEZA Y MANTENIMIENTO - Drenaje de agua

El aparato tiene una bandeja interna de recolección de agua. Cuando esté llena, el aparato dejará de funcionar y la luz indicadora se encenderá en el panel de control con el mensaje "WATER FULL".

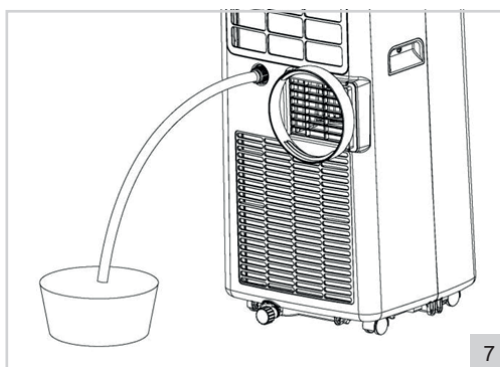
1. Apague el aparato y desenchúfelo.
2. Coloque el aparato en un lugar elevado, y coloque un cubo u otro tipo de elemento para recoger agua debajo del orificio de drenaje de la bandeja de recolección de agua.
3. Desenrosque la tapa y el tapón del orificio de drenaje (figura 1, número 12), véase figura 6. El agua de la bandeja de recolección caerá en el cubo.



6

ATENCIÓN:

- Mueva cuidadosamente el aparato y manténgalo siempre derecho, para evitar que el agua se derrame más allá del borde de la bandeja de recolección de agua. Mientras lo vacía, puede inclinar levemente el aparato para eliminar los últimos restos de agua de la bandeja.
 - Si el cubo, u otro elemento para recoger agua, no tiene capacidad suficiente, vuelva a poner la tapa y el tapón en el orificio del drenaje. Vacíe el cubo y repita la operación.
4. Si la bandeja de recolección de agua está vacía, vuelva a colocar la tapa y el tapón en el agujero del drenaje, y asegúrese de que quede bien cerrado.



7

Drenaje continuo

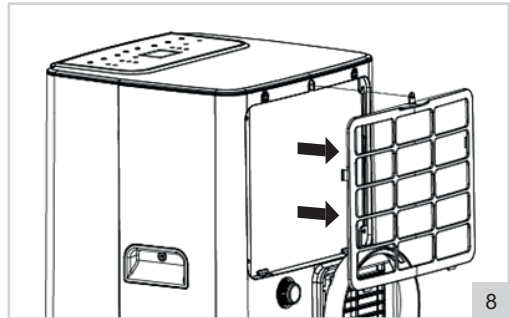
Si usa de manera habitual el aparato para deshumidificar el aire, también puede utilizar el drenaje continuo. Atención: el drenaje continuo solamente funciona con el modo "DEHUM".

1. Apague el aparato y desenchúfelo de la toma de corriente.
2. Desenrosque la tapa y el tapón de la manguera de drenaje continuo (figura 1, número 9), véase figura 7.
3. Conecte una manguera de drenaje (no incluida) al orificio de drenaje continuo, y asegúrese de que el extremo de la manguera esté colocado en un cubo u otro elemento de recolección de agua.
4. Use el aparato tal como se describe en este manual.

LIMPIEZA Y MANTENIMIENTO - Limpieza del filtro

Para un resultado óptimo, debe limpiar el filtro EVA cada dos semanas, y reemplazarlo al menos una vez por año, o más a menudo si observa que está visiblemente lleno. También debe limpiar el filtro antes de guardar el aparato durante un largo período, o cuando vuelva a usarlo después de mucho tiempo.

1. Apague el aparato y desenchúfelo de la toma de corriente.
2. Use un destornillador Philips para separar el filtro de la parte trasera del aparato (el tornillo del medio, véase figura 8).
3. Enjuague el filtro con agua tibia, o sumérgalo en agua jabonosa.
4. Déjelo secar bien.
5. Vuelva a poner el filtro limpio (o uno nuevo) en el aparato y ajústelo.



ATENCIÓN:

- Si el filtro no se secó bien, puede entrar agua en el aparato. Esto podría causar daños (eléctricos).

RESOLUCIÓN DE PROBLEMAS

Problema	Posible causa	Solución recomendada
El aire acondicionado no funciona	No hay electricidad La temperatura ambiente es inferior a la temperatura de refrigeración establecida En el modo de refrigeración: la temperatura ambiente es muy baja o muy alta En el modo de deshumidificación: la temperatura ambiente es demasiado baja El aparato está expuesta a los rayos del sol	Asegúrese de que la toma de corriente a la que está conectado el aparato tenga electricidad. Cambie la temperatura de refrigeración establecida. El aparato funciona de manera óptima con temperaturas ambiente entre 7°C y 35°C El aparato funciona de manera óptima con una temperatura ambiente de 17°C o más Coloque el aparato a la sombra
La refrigeración no funciona bien	Hay puertas o ventanas abiertas Hay calefacción central u otras fuentes de calor El filtro está sucio o tapado Las entradas y salidas están bloqueadas	Cierre las puertas o ventanas abiertas. Apague la calefacción Limpie el filtro Quite las obstrucciones
El aparato hace mucho ruido	El aparato no está ubicado sobre una superficie estable y plana	Coloque el aparato sobre una superficie estable y plana
El compresor no funciona	El aparato está recalentado	Espere unos minutos hasta que baje la temperatura y vuelva a encenderlo

Problema	Posible causa	Solución recomendada
El mando a distancia no funciona	Las pilas están gastadas	Cambie las pilas
	Hay demasiada distancia entre el aparato y el mando a distancia	Acérquese al aparato
	El mando a distancia no está apuntando hacia el aparato	Apunte el mando a distancia hacia el aparato
En la pantalla aparece 'E1'	El sensor de temperatura de salida no funciona bien	Llame a un profesional para que revise el sensor de temperatura de salida
En la pantalla aparece 'E2'	El sensor de temperatura ambiente no funciona bien	Llame a un profesional para que revise el sensor de temperatura ambiente

CONDICIONES DE GARANTÍA

Bestron ofrece 60 meses de garantía después de la fecha de compra de este equipo. La garantía cubre las averías por errores de fabricación y/o material y se atiene a las siguientes condiciones.

1. La garantía no cubre ningún gasto por mano de obra ni material.
2. La reparación que se realice durante el plazo de la garantía no implica una prórroga de dicho plazo.
3. Cualquier pieza defectuosa o aparatos averiados y devueltos se convierten automáticamente en propiedad de Bestron.
4. La garantía es únicamente válida para el primer comprador y no es transferible.
5. La garantía no cubre los daños por:
 - Accidentes
 - Uso equivocado
 - Desgaste
 - Descuido
 - Mala instalación
 - Conexión a otra tensión que la que se especifica en la placa de modelo.
 - Modificación no autorizada
 - Reparaciones realizadas por terceros no cualificados
 - Uso incumpliendo las normas vigentes legales, técnicas y de seguridad.
 - Descuidos en el transporte, sin embalaje adecuado o sin otra protección
6. No se puede reclamar la garantía en el caso de:
 - Daños durante el transporte
 - Quitar o modificar el número de serie del aparato.
7. La garantía no cubre:
 - Los cables
 - Las bombillas
 - Las piezas de cristal
 - Los filtros
 - Baterías
8. La garantía no le concede el derecho a una compensación por un posible daño, aparte de sustituir o reparar las piezas defectuosas. Bestron no puede hacerse responsable de cualquier posible daño o de cualquier tipo de consecuencia que surgieran o estuvieran relacionadas con el aparato entregado.
9. Solo puede reclamar la garantía a su empresa de venta (en línea) o directamente al Servicio de atención Bestron. Sin embargo, no nos envíe ninguna pieza sin preguntar antes. Puede que rechacemos el paquete y esto podría suponer unos gastos para usted. Póngase primero en contacto con nosotros para que le expliquemos cómo tiene que embalar el aparato y mandárnoslo. Cualquier reclamación sobre la garantía debe ir acompañada de una prueba de compra.

SERVICIO DE ATENCIÓN

Si hubiera una avería inesperada, póngase en contacto con el servicio de atención BESTRON:
www.bestron.com/service



v201028-02



NEED HELP? CHAT WITH US!
WHATSAPP CUSTOMER SERVICE



BESTRON.COM/WHATSAPP